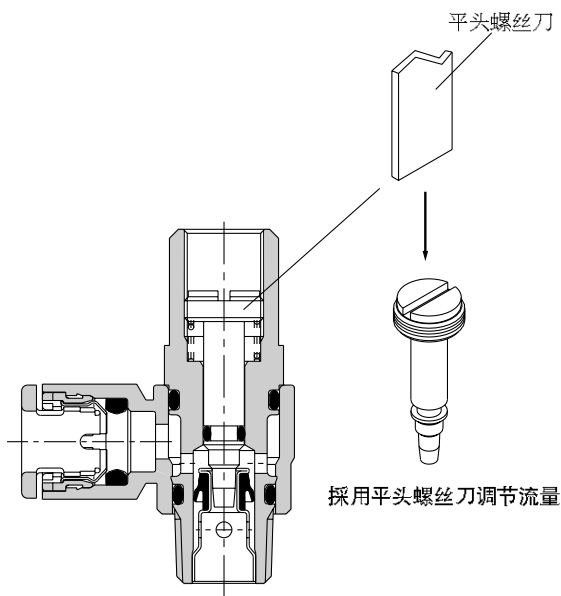


### 共同规格

保证耐压力	1.5MPa {15.3kgf/cm <sup>2</sup> }
最高使用压力	1.0MPa {10.2kgf/cm <sup>2</sup> }
最低使用压力	0.1MPa {1.0kgf/cm <sup>2</sup> }
环境及流体温度	-5 ~ +60°C
调整流量转数	10 转 (* 8 转)
适合用软管	尼龙、软尼龙、PU 塑胶

\* AS1001F 的情况

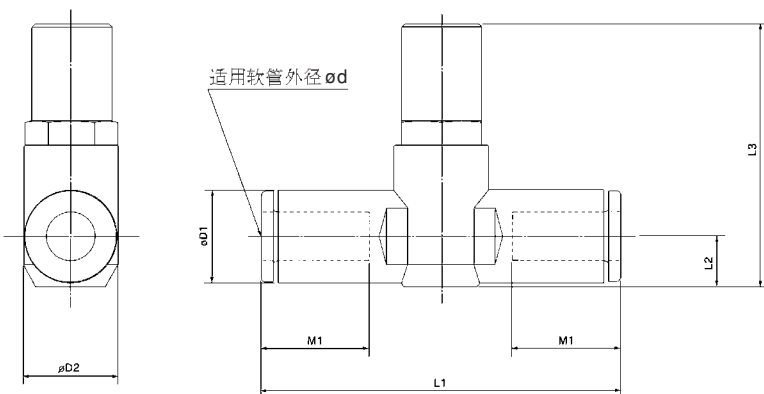
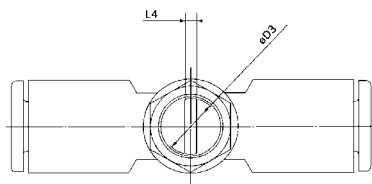


型号	规格		
	适用软管外径 (mm <sup>2</sup> Ø)	註1) 额定流量 (l/min)	有效断面积 (mm <sup>2</sup> )
AS1001F-23D	3.2	100	1.5
AS1001F-04D	4	100	1.5
AS1001F-06D	6	100	1.5
AS2001F-04D	4	130	2
AS2001F-06D	6	230	3.5
AS2051F-06D	6	290	4.5
AS2051F-08D	8	460	7
AS3001F-06D	6	420	6.5
AS3001F-08D	8	660	10
AS3001F-10D	10	920	14
AS3001F-12D	12	920	14
AS4001F-10D	10	1050	16
AS4001F-12D	12	1390	21

註1) 供应压力 0.5MPa, 流体温度 20°C

註2) 若软管外径是英寸, 请联络 SMC 营业代表

### 外形尺寸图 (毫米)



型号	d	D1	D2	D3	L1	L2	L3	L4	M1
AS1001F-23D	3.2	8.4	10	4.5	38	4.5	26	0.7	12.7
AS1001F-04D	4	9.3			39.2	5.2	26.6		13.5
AS1001F-06D	6	11.6	11.8	7	40.7	6.2	27.7	1.5	12.7
AS2001F-04D	4	9.3			44.8	6.3	33		13.5
AS2001F-06D	6	11.6	14.8	7	53.2	6.7	35.2	1.5	17
AS2051F-06D	6	12.8			59.8	8.1	36.5		18
AS2051F-08D	8	15.2	19.8	9.5	59	7.4	45	1.5	17
AS3001F-06D	6	12.8			64.4	8.2	45.8		18
AS3001F-08D	8	15.2	19.8	9.5	71.6	9.8	47.3	1.5	21
AS3001F-10D	10	18.5			76	11	48.5		22
AS3001F-12D	12	20.9	26.5	12	82	11.3	55.4	1.5	21
AS4001F-10D	10	18.5			82	11.3	56.4		22
AS4001F-12D	12	20.9							