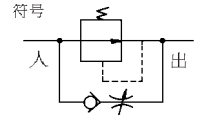
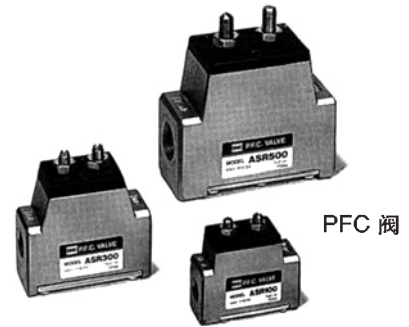




节省空气阀 (压力型) ASR系列 (PFC 阀)



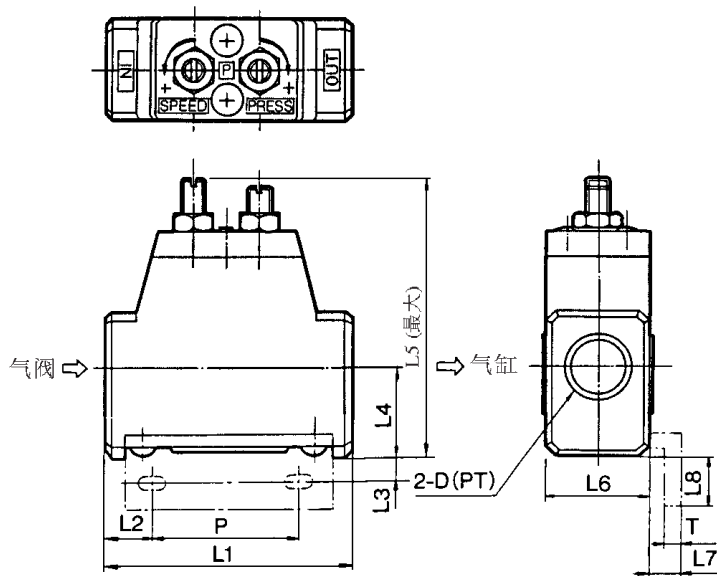
节省空气系统，因毋须在活塞两侧供应相同气压，如气缸推出时用高压，这系统可在气缸回程中减压至 0.2MPa {2.0kgf/cm²}，因而可节省约 25% 空气。



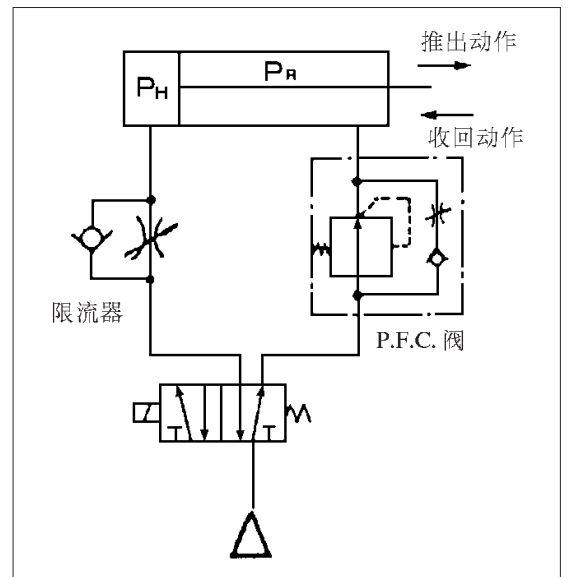
型号 / 规格

型号	使用流体	最高使用压力	环境及流体温度	操作压力范围	接管口径	有效断面积 mm ²		重量 (g)	托架型号
						限制流量	自由流量		
ASR100-01	空气	0.7MPa {7.1kgf/cm ² }	0 ~ 60°C	0.2~0.5MPa {2~5.1kgf/cm ² }	1/8	2.4	-	97	XT14-82-3-1
ASR300-02					1/4	14.5	-	220	XT14-105-5-1
ASR300-03					3/8				
ASR500-04					1/2				
ASR500-06					3/4	52.0	-	580	XT14-89-2-1
ASR600-06					3/4				
ASR600-10					1	80.0	-	950	XT14-85-2-1

外形尺寸图 (毫米)



回路图



型号	D	L1	L2	L3	L4	L5	L6	L7	L8	P	d	h	T
ASR100	1/8	50	17	4	14	52	20	5	9	20	5	10	2
ASR300	1/4 • 3/8	63	16.5	5	23	73	26	6	12	30	6	12	3.2
ASR500	1/2 • 3/4	90	30.5	6	27	99	38	6	13	35	7	14	2.3
ASR600	3/4 • 1	112	26	6	31	116	46	6	14	65	7	14	3.2