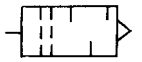


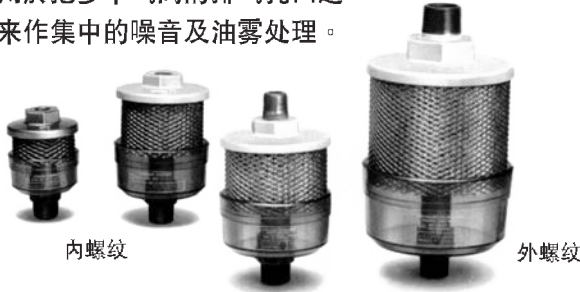


排气洁净器 AMC系列

符号



AMC 系列可减低噪音及油雾的污染，以保持宁静清洁的工作环境。主要用于把多个气阀的排气孔口连接起来作集中的噪音及油雾处理。



规格

最高使用温度	60°C
消声效果	35分贝以上
油雾回收效率	99.9%以上
回收的油雾排走方法	排放阀(标准) ※ 内螺纹排放孔

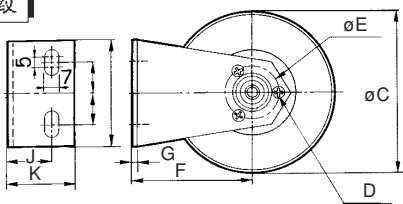
※内螺纹排放孔的型号是加多一个D字在标准型号的尾部
例如: AMC220-02D
AMC610-10D

型号	规格					配件(任选项) ※ 托架	备件 滤芯
	接管型式	接管口径	有效断面积 (mm ²)	最大处理流量 (l/min)	重量 (kgf)		
AMC220-02	内螺纹 Rc(PT)	¼	12	200	0.12	BE20	AMC-EL2
AMC320-02		¼	16	300	0.2	BE30	AMC-EL3
AMC320-03		¾	16	300	0.2	BE30	AMC-EL3
AMC520-04		½	55	1000	0.5	BE50	AMC-EL5
AMC520-06		¾	55	1000	0.5	BE50	AMC-EL5
AMC310-03	外螺纹 R(PT)	¾	16	300	0.2	BE30	AMC-EL3
AMC510-06		¾	55	1000	0.5	BE50	AMC-EL5
AMC610-10		1	165	3000	0.7	BE60	AMC-EL6
AMC810-14		1½	330	6000	1.2	-	AMC-EL8
AMC910-20		2	550	10000	1.7	-	AMC-EL9

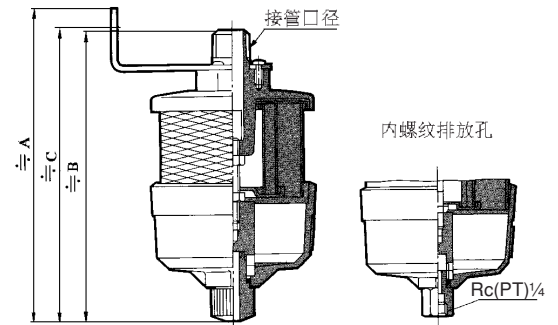
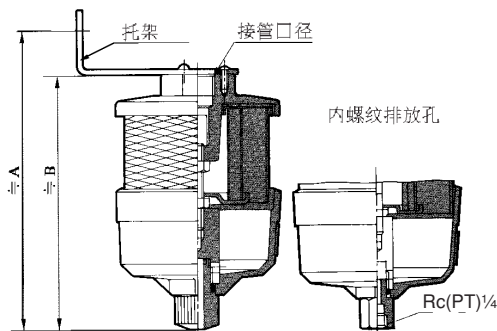
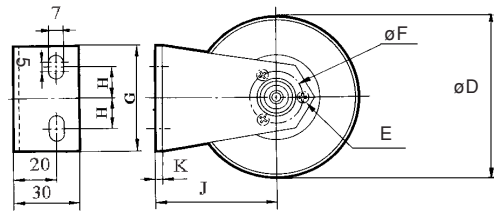
※AMC810・910 没有托架提供

外形尺寸图 (毫米)

内螺纹



外螺纹



型号	接管口径 Rc(PT)	A	B	C	托架安装尺寸								内螺纹排放孔 B
					D	E	F	G	H	J	K	L	
AMC220	¼	100	88	56	M3x0.5 深8	22	40	2.3	15	12	20	50	* 73
AMC320	¼・¾	140.5	120.5	75	M3x0.5 深8	24	55	2.3	15	20	30	50	123.5
AMC520	½・¾	193.5	173.5	102	M4x0.7 深8	40	70	3.2	20	20	30	70	176.5

型号	接管口径 R(PT)	A	B	C	D	托架安装尺寸						内螺纹排放孔 B
						E	F	G	H	J	K	
AMC310	¾	150.5	138.5	140.5	75	M3x0.5 深8	24	50	15	55	2.3	141.5
AMC510	¾	203.5	196.5	193.5	102	M4x0.7 深8	40	70	20	70	3.2	199.5
AMC610	1	229.5	224.5	219.5	118	M4x0.7 深10	48	70	20	80	3.2	227.5
AMC810	1½	-	270	-	135	-	-	-	-	-	-	273
AMC910	2	-	327	-	153	-	-	-	-	-	-	330

註1) AMC220 可以将排放阀移去後加上 R(PT)¼ 接头