

IS3100 垫片密封型



IS3000-02 {Rc(PT)1/4 螺纹型}



IS3110 垫片密封型



IS3010-02 {Rc(PT)1/4 螺纹型}

### 共同规格

流体	空气
保证耐压力	10kgf/cm <sup>2</sup> {1MPa}
最高使用压力	8kgf/cm <sup>2</sup> {0.8MPa}
压力调定范围	1 ~ 7kgf/cm <sup>2</sup> {0.1 ~ 0.7MPa}
环境及流体温度	-5 ~ 60°C (但防冰结)
接点构造	1ab
应差	0.5kgf/cm <sup>2</sup> 以下(调定压力为1~5kgf/cm <sup>2</sup> 时) 0.6kgf/cm <sup>2</sup> 以下(调定压力为5~7kgf/cm <sup>2</sup> 时)
精度	± 0.2 kgf/cm <sup>2</sup>
重量	0.15kgf

### 型式

型号	感应压力源方式	开关型式	开关最小适用负载
IS3000-02	Rc(PT)1/4 螺纹	标准型	160毫安 DC5V
IS3100	垫片密封型		
IS3010-02	Rc(PT)1/4 螺纹	微小负载型	1毫安 DC5V
IS3110	垫片密封型		

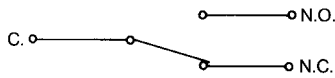
以上型号可带指示灯, 请将以下记号加于型号后面

L1—带指示灯/AC110V

L2—带指示灯/AC220V (微小负载型无此选择)

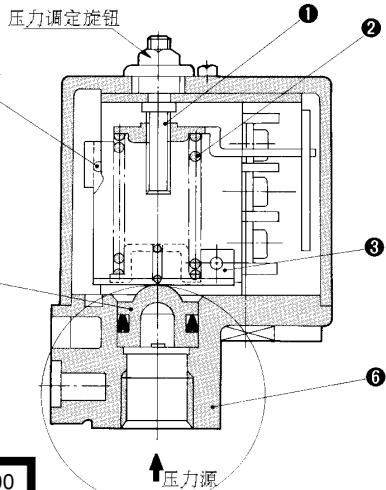
L5—带发光二极管/DC24V (例) IS3000-02L5

### 接点构造

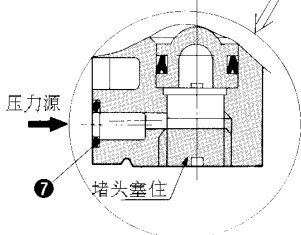


### 构造图

IS3000-02·IS3010-02  
Rc(PT)1/4 螺纹型



IS3100·3110  
垫片密封型



### 零件表

序号	名称	材料
1	调定杆	SS41
2	调定弹簧	SWP-8
3	杠杆	SPCD
4	活塞	POM
5	开关	标准型 (SS-5D) 微小负载型 (SS-01D)
6	底部端盖	ADC12
7	O型圈	JIS B2401P5

### 接电规格

型号	IS3 <sup>0</sup> <sub>1</sub> 00				IS3 <sup>0</sup> <sub>1</sub> 10					
	非电感负载(A)		电感负载(A)		非电感负载(A)		非电感负载(A)			
负载	阻抗负载		电灯负载		诱导负载		电机负载		阻抗负载	
回路	常闭	常开	常闭	常开	常闭	常开	常闭	常开	常闭	常开
AC125	5	1.5	0.7		3	2.5	1.3		0.1	
AC250	3	1	0.5		2	1.5	0.8		-	
DC30	4		2		3		3		0.1	
DC125	0.4		0.05		0.4		0.05		-	

绝缘—100MΩ以上 (DC500V量度时)

耐电压—AC1500V<sup>50/60</sup>Hz1分钟长

### 外形尺寸图 (毫米)

