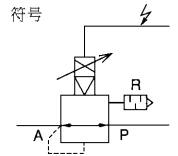




# 电一气比例调压阀 VY1系列



\* 电信号输入按  
比例控制气压  
的输出

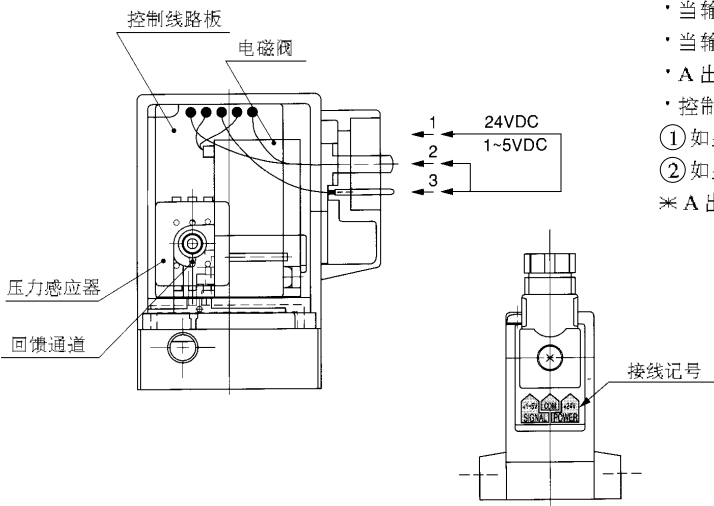
## 共同规格 / 型号选择

型号	内部先导式	VY1A00-M5	VY1100-01	VY1100-02	VY1300-03	VY1300-04	VY1500-06	VY1500-10	VY1700-10	VY1700-12	VY1900-14	VY1900-20
	外部先导式	VY1A01-M5	VY1101-01	VY1101-02	VY1301-03	VY1301-04	VY1501-06	VY1501-10	VY1701-10	VY1701-12	VY1901-14	VY1901-20
接管口径	接管口代号	M5	01	02	03	04	06	10	10	12	14	20
	P孔	M5 x 0.8	1/8	1/4	3/8	1/2	3/4	1	1	1/4	1 1/2	2
	A孔								1			
R孔	1											
有效断面积	mm <sup>2</sup>	5	16	25	60	70	160	180	300	330	590	670
	Cv值	0.28	0.9	1.4	3.3	3.9	8.9	10	17	18	33	37
重量 kg		0.16	0.25	0.25	0.55	0.55	1.5	1.5	2	2	4	4
线性度		2.5% 满刻度以内						5% 满刻度以内				
迟滞现象		1% 满刻度以内						2% 满刻度以内				
重複精度		±1% 满刻度以内						±2% 满刻度以内				
反应时间		30 毫秒										
应用流体		空气·惰性气体										
环境温度		0 ~ 50 °C										
最高使用压力		0.88 MPa {9kgf/cm <sup>2</sup> }										
调节压力范围		0.05 MPa {0.5kgf/cm <sup>2</sup> } ~ 供应压力										
外先导式压力		供应压力 ~ 0.88MPa {9 kgf/cm <sup>2</sup> } (只限 VY1□01)										
输入信号		1 ~ 5VDC, 1mW 或以下										
电源		24VDC ±10%, 1.8W 或以下										
接线方式		DIN 插座式										
空气消耗量		不操作时: 0, 操作时: 最大 10l/min										
润滑		不需要										

## 任选项

配件	型号						
	VY1A0	VY110	VY130	VY150	VY170	VY190	
托架	B	VEXA-18-2	VEX1-18-1	VEX3-32	VEX5-32	VEX7-32	VEX9-32
	F	VEXA-18-3	VEX1-18-2	-	-	-	-
压力表	G	-	G27-10-01	G36-10-01	G46-10-01		
先导排气消声	N	-	AN120-M5	AN101-01	AN200-02		

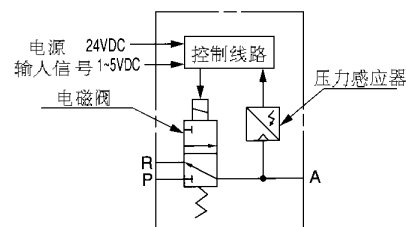
## 操作原理



## 操作

- 当输入电信号至 1VDC 时, 电磁阀仍不操作及 A 出口没有压力。
- 当输入电信号 1 ~ 5VDC 时, 操作开始。
- A 出口口压力会经由压力感应器回馈到控制线路上。
- 控制线路板会比较当时的信号及回馈的信号。
- ① 如果回馈信号低, 供电於电磁阀上, A 出口口压力增加。
- ② 如果回馈信号高, 不供电於电磁阀上, A 出口口压力降低。
- \* A 出口口压力会不断以高速重複以上 ① 及 ② 之步骤。

## 回路



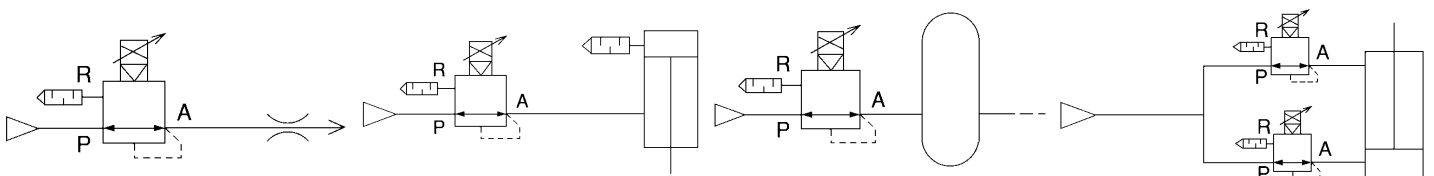
## 应用例

喷嘴流量控制

张力控制

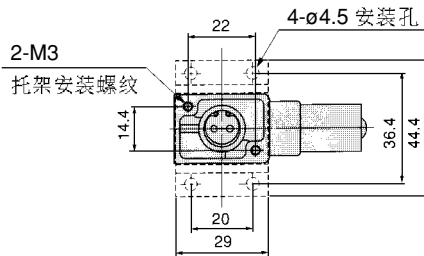
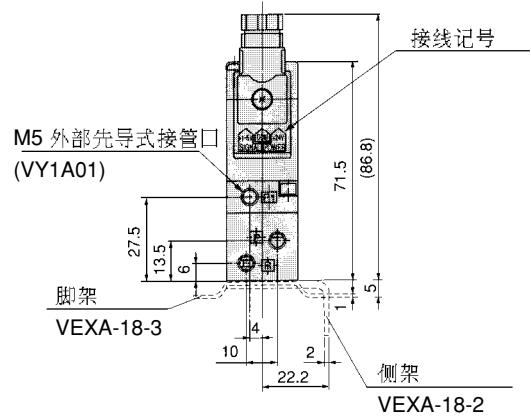
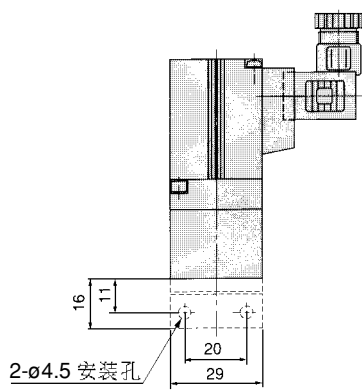
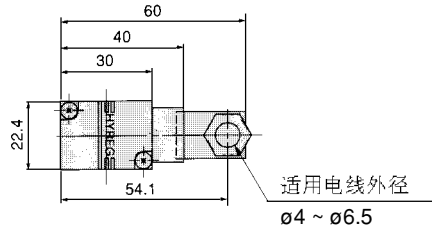
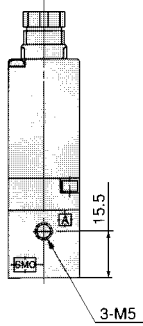
贮气罐压力控制

气缸压力控制

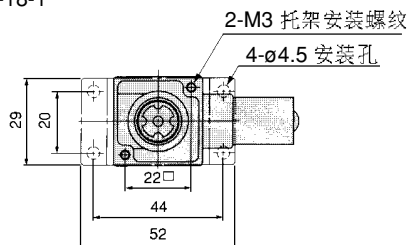
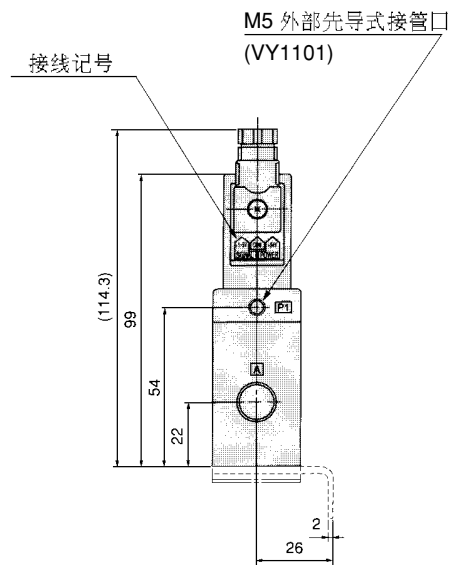
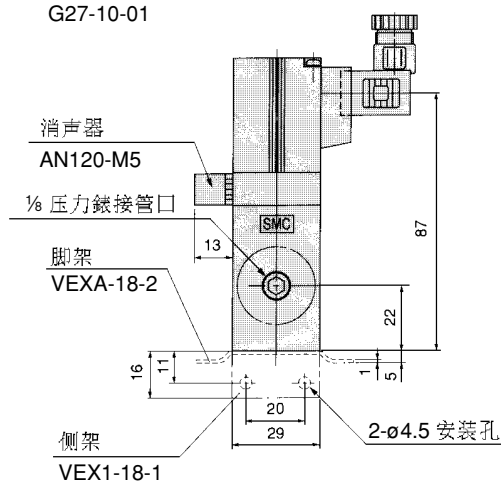
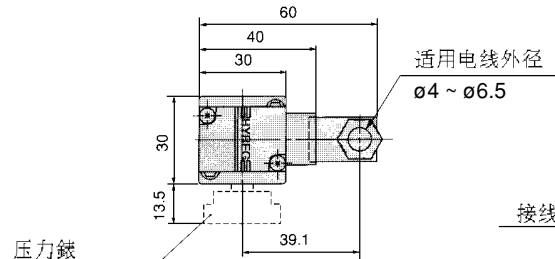
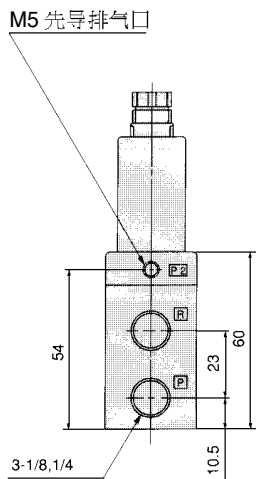


外形尺寸图 (毫米)

VY1A0<sup>0</sup><sub>1</sub>-M5

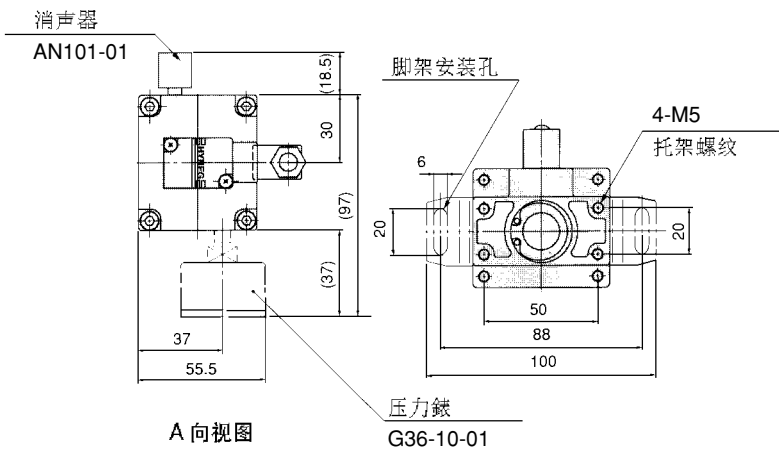
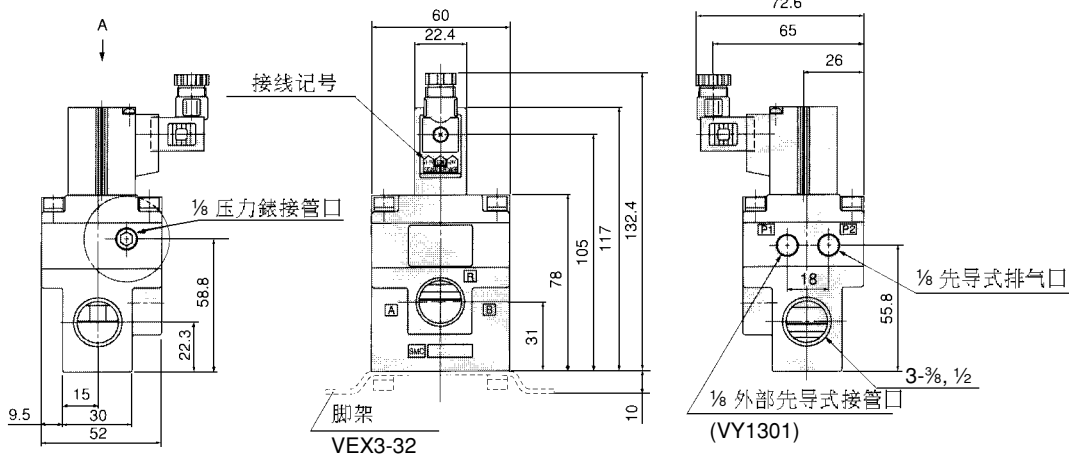


VY110<sup>0</sup><sub>1</sub>-02

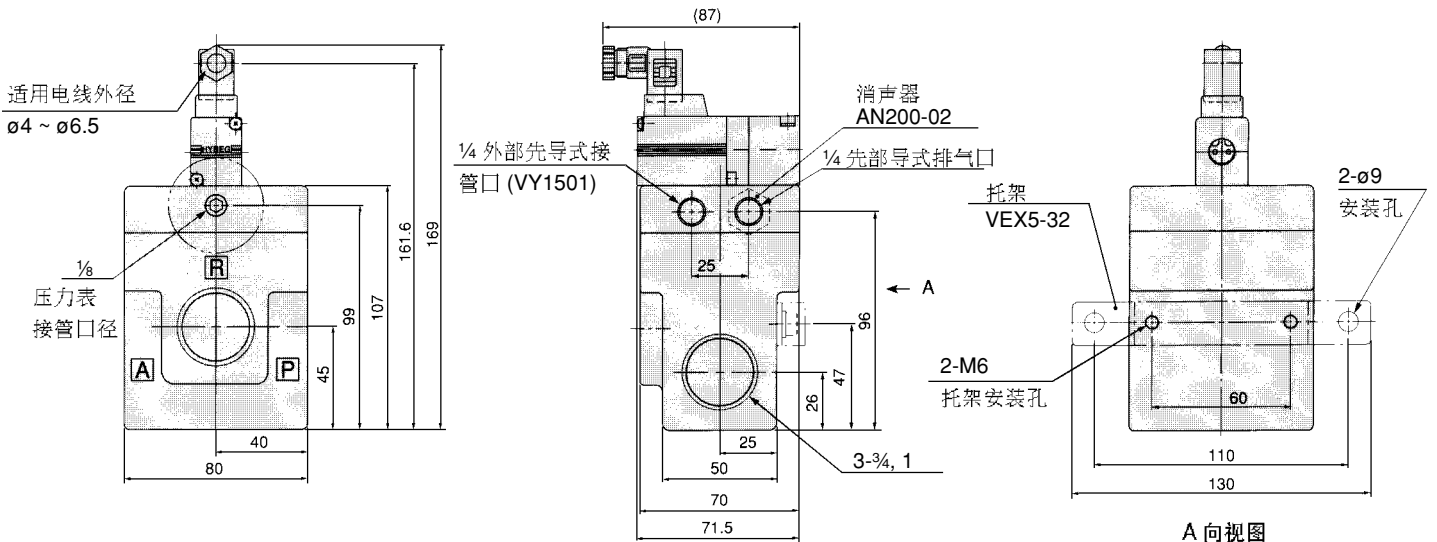
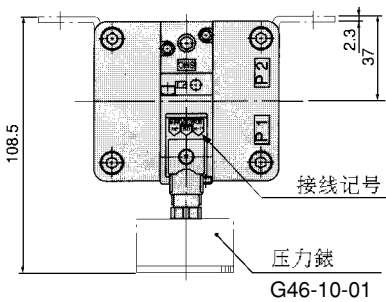


外形尺寸图 (毫米)

VY130  $\begin{matrix} 0 & 03 \\ 1 & -04 \end{matrix}$

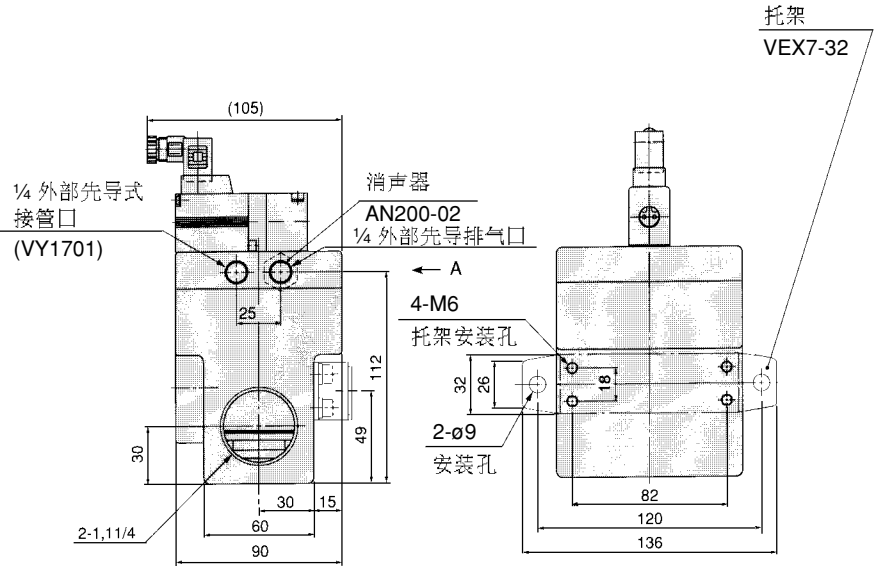
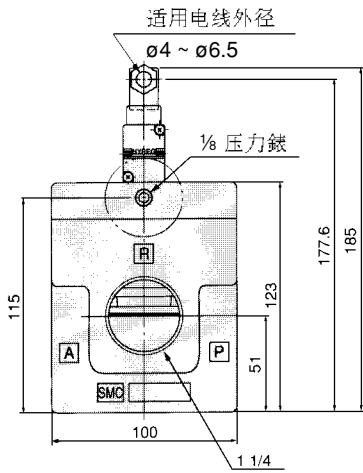
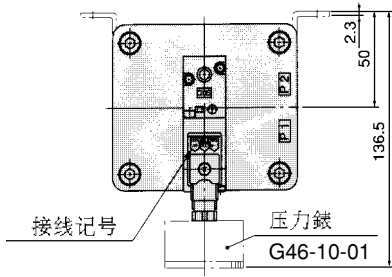


VY150  $\begin{matrix} 0 & 06 \\ 1 & -10 \end{matrix}$



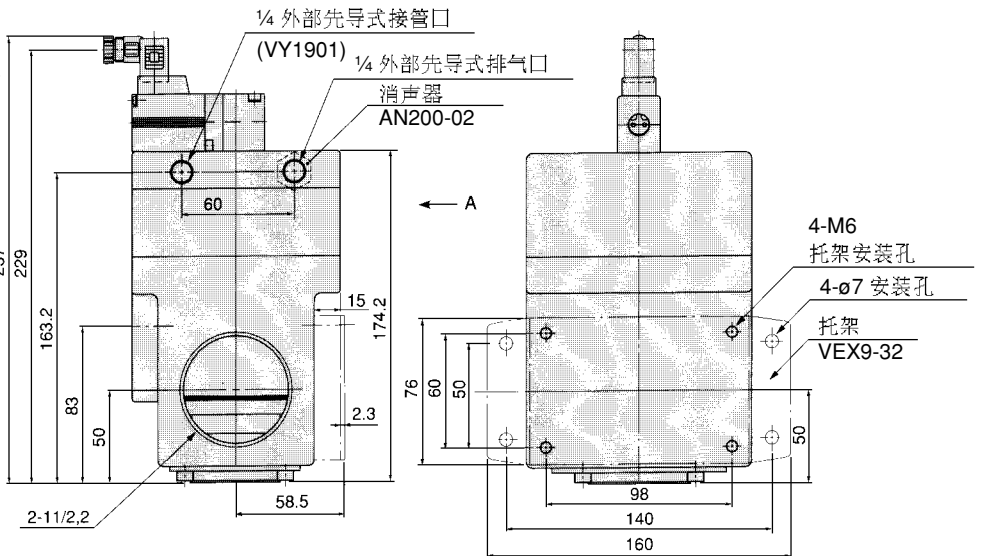
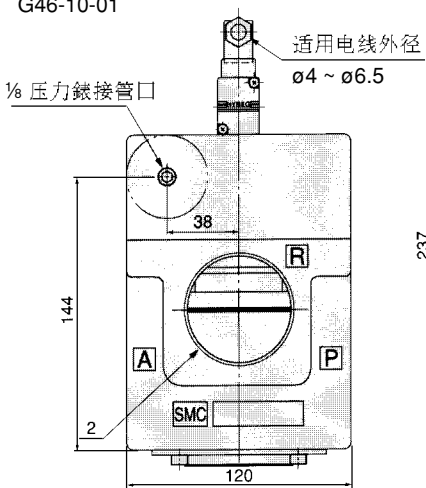
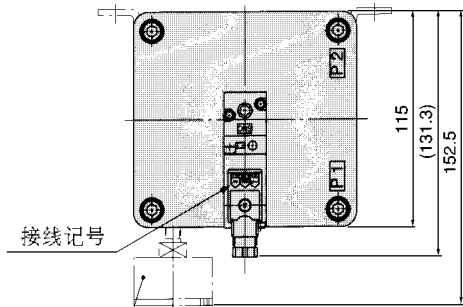
外形尺寸图 (毫米)

VY170  $\begin{matrix} 0 & 10 \\ 1 & 12 \end{matrix}$



A 向视图

VY190  $\begin{matrix} 0 & 14 \\ 1 & 20 \end{matrix}$



A 向视图