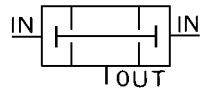




气动线路逻辑产品 双压阀 ("AND" 阀)

符号



双压阀由两个输入口及一个输出口组成，当两个输入口有气信号到时，输出口才会有气输出，只要失去其中一个气信号输入，输出便会停止。当两个输入口有气压时，低压那侧会流到输出口处。

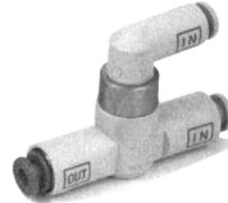
XT92-59 (螺纹接管方式)



型号/规格

型号	XT92-59
流体	空气
最高使用压力	1.0MPa {10.2 kgf/cm ² }
最低使用压力	0.05MPa {0.51 kgf/cm ² }
环境及流体温度	5 ~ 60°C
有效断面积 (Cv值)	2.7mm ² (0.15)
口径	Rc(PT) 1/8
重量	48gf

VR1211F 系列 (快速接头方式)



共同规格

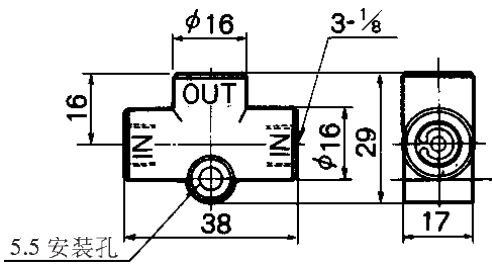
保证耐压力	1.5MPa {15.3kgf/cm ² }
最高使用压力	1MPa {10.2kgf/cm ² }
最低使用压力	0.05MPa {0.51kgf/cm ² }
环境及流体温度	-5 ~ +60°C
适用软管外径	尼龙、软尼龙、PU 软管

型号选择

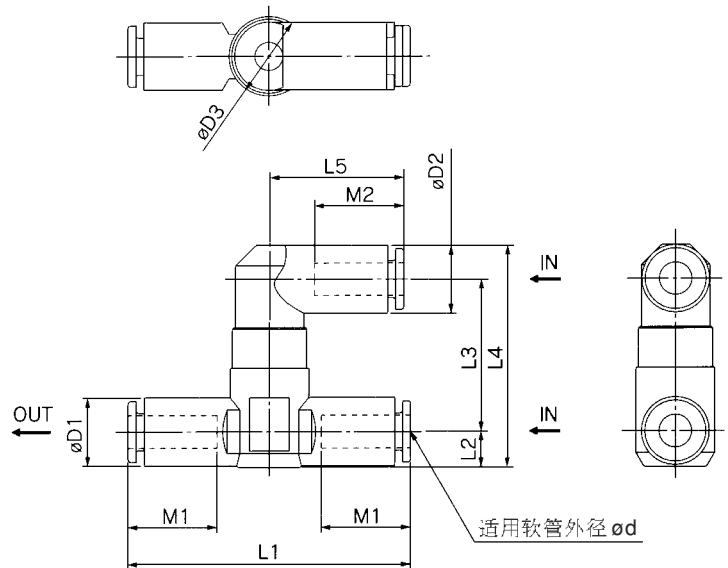
型号	适用喉管外径 (mm)	IN → OUT		重量 (g)
		流量 l/min (ANR)	有效断面积	
VR1211F-23	ø3.2	100	1.5mm ²	26.4
VR1211F-04	ø4	120	1.8mm ²	30.4
VR1211F-06	ø6	150	2.3mm ²	25.0

外形尺寸图 (毫米)

XT92-59



外形尺寸图 (毫米)



型号	d	D1	D2	D3	L1	L2	L3	L4	L5	M1	M2
VR1211F-23	3.2	11.4	8.4		52	6.2	25.7	36.1	17.5	12.7	12.9
VR1211F-04	4	12.8	10.4	14.8	56	6.8	26.6	38.5	21.9	15.7	15.8
VR1211F-06	6	12.8	12.8		53.2		28.8	41.9	25.2	16.8	16.8