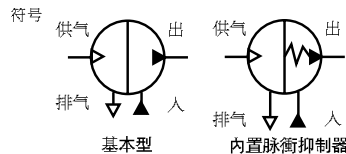




气动泵 / 气动泵 (内置脉衝抑制器)

PA3000·5000/PAX1000系列



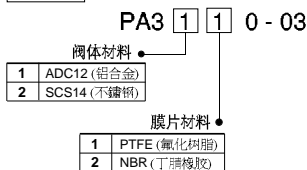
- * 纯气动操作, 不须外接电源
- * 体积小、输出量大
- * 适合多种流体
- * 结构简单, 膜片不易损耗

型号	PA3100	PA3200	PA5100	PA5200	PAX1112	PAX1212	
接管口径	液体吸入/输出口		Rc(PT)½, ¾		Rc(PT)¼, ⅝		
	气源/排气口		Rc(PT)¼		Rc(PT)¼		
材料	液体接触面		ADC12	SCS14	ADC12	SCS14	
	膜片		PTFE, NBR		PTFE		
	单向阀		PTFE, PFA		PTFE, SCS14		
输出率	1 ~ 20 l/min		5 ~ 45 l/min		0.5 ~ 10 l/min		
平均输出压力	0 ~ 0.6MPa (0 ~ 6.1kgf/cm²)		0 ~ 0.6MPa (0 ~ 6.1kgf/cm²)		0 ~ 0.6MPa (0 ~ 6.1kgf/cm²)		
先导耗气量	最高 200 l/min (ANR)		最高 300 l/min (ANR)		最高 150 l/min (ANR)		
吸入扬程范围	乾式	1m (气泵内空载起动)		2m (气泵内空载起动)		2m (气泵内空载起动)	
	湿式	6m (气泵内带液体起动)		6m (气泵内带液体起动)		6m (气泵内带液体起动)	
液体温度	0 ~ 60°C (不存在凝固状)		0 ~ 60°C (不存在凝固状)		0 ~ 60°C (不存在凝固状)		
环境温度	0 ~ 60°C		0 ~ 60°C		0 ~ 60°C		
噪音值	最高 92dB (79dB; 带消声器 AN200)		最高 89dB (77dB; 带消声器 AN200)		最高 93dB (84dB; 带消声器 AN200)		
先导气压	0.2 ~ 0.7MPa (2 ~ 7.1kgf/cm²)		0.2 ~ 0.7MPa (2 ~ 7.1kgf/cm²)		0.2 ~ 0.7MPa (2 ~ 7.1kgf/cm²)		
耐压力	1.05MPa (10.7kgf/cm²)		1.05MPa (10.7kgf/cm²)		1.05MPa (10.7kgf/cm²)		
安装方向	水平(脚座式)		水平(脚座式)		水平(底座式)		
重量	1.7kg	2.2kg	3kg	6.5kg	2.0kg	3.5kg	
脉衝抑制器压力降范围	-		-		约等於最高输压力 30% 或更低		
配件	消声器型号		AN200-02				

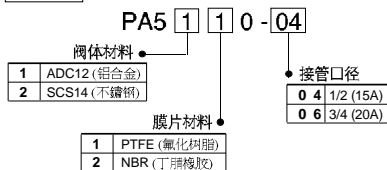
* 以上各数值根据普通温度的清水为标准

型号选择

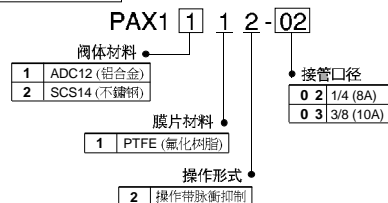
基本型



基本型

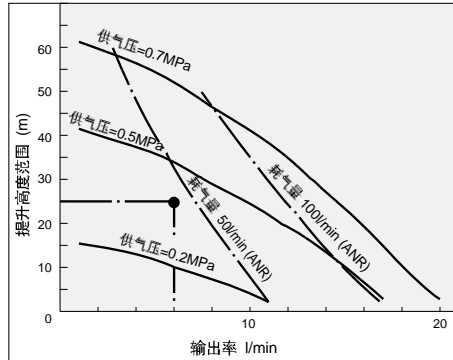


内置脉衝抑制器

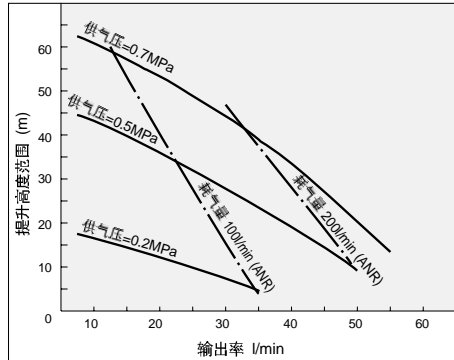


效率曲线图

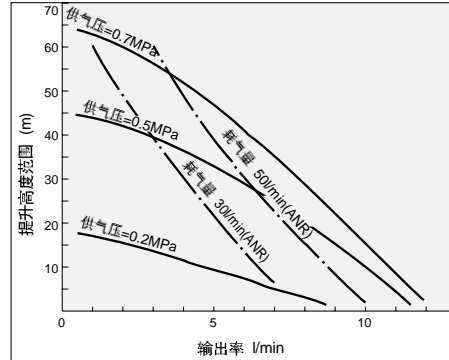
PA3000



PA5000

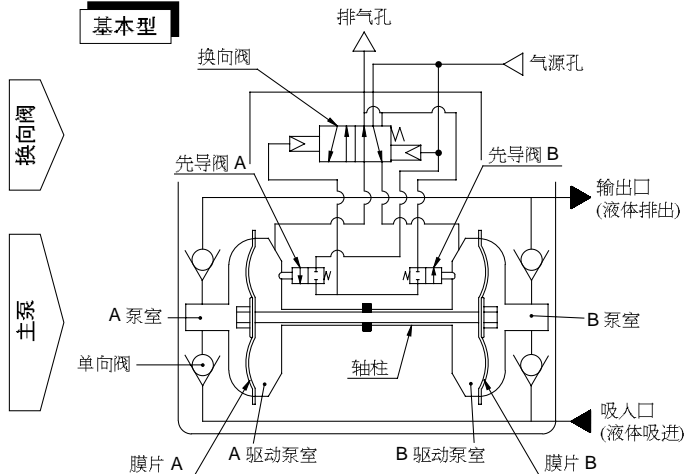


PAX1000

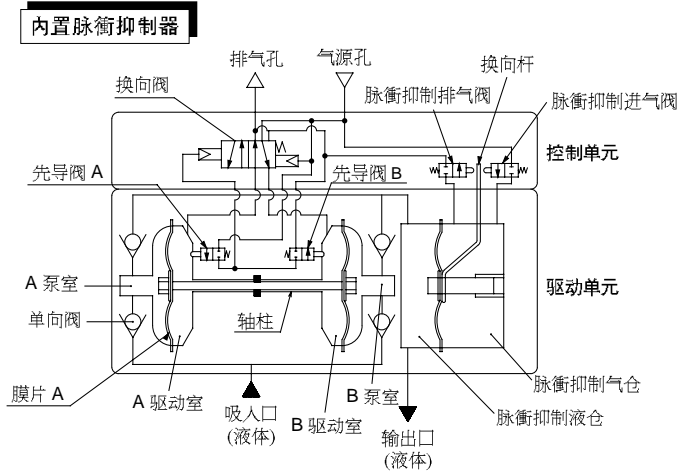


结构原理图

基本型

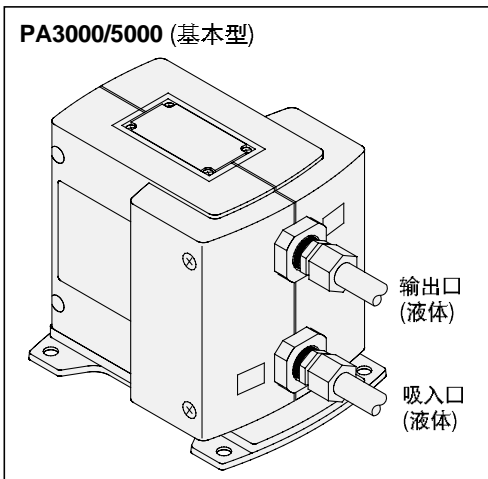


内置脉衝抑制器

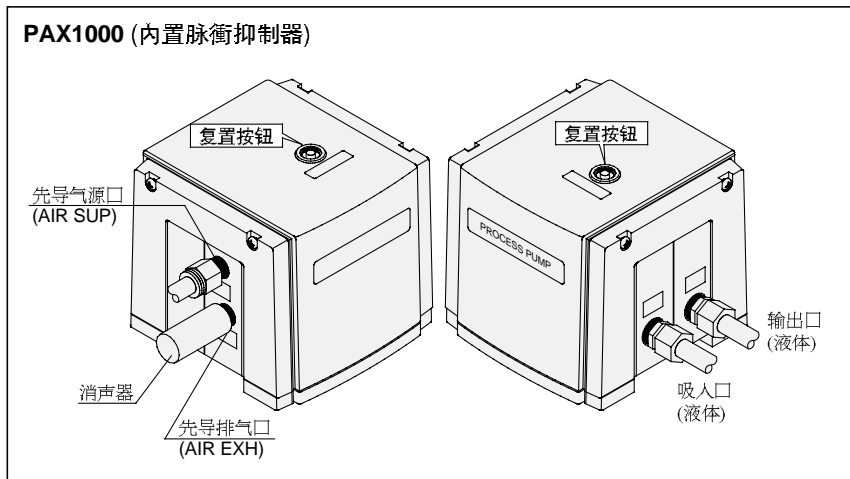


接管图

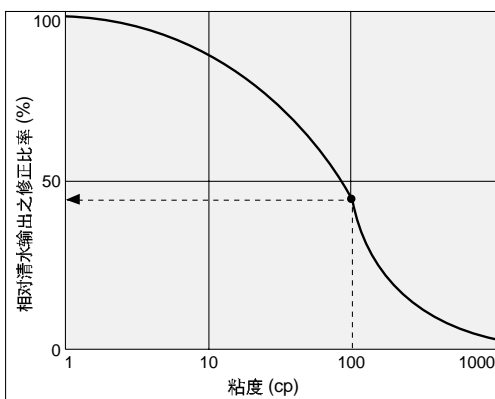
PA3000/5000 (基本型)



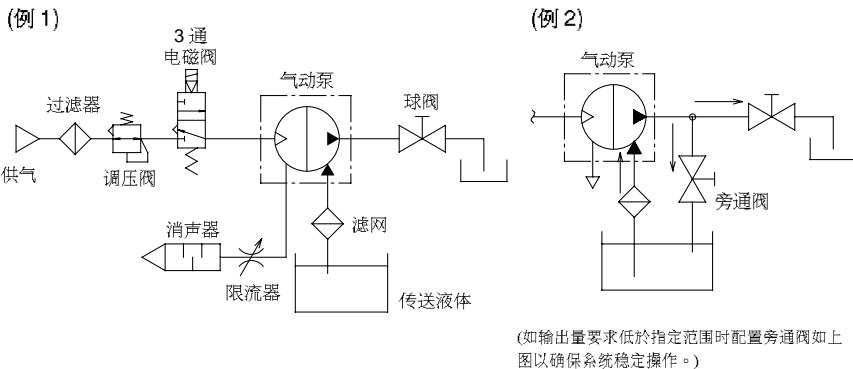
PAX1000 (内置脉衝抑制器)



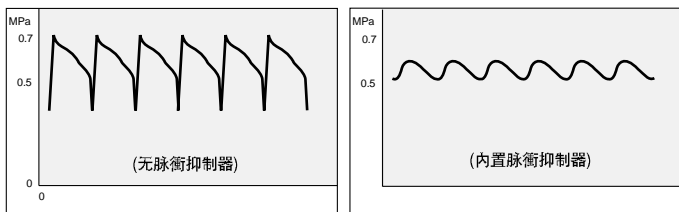
粘度特性



回路图



脉衝抑制器效果比较



液体接触材料的系列对照

系列	主体材料		膜片材料		脉衝抑制器
	不鏽钢	铝合金	氟化树脂	丁腈橡胶	
PA3000	●	●	●	●	—
PA5000	●	●	●	●	—
PAX1000	●	●	●	—	内置

适用液体举例 (参考)

	阀体材料：铝合金	阀体材料：不鏽钢
膜片材料：氟化树脂	乙醇、甲苯 切削液、制动剂	丁酮、丙酮、溶剂 丙醇、惰性氟溶剂
膜片材料：丁腈橡胶	机油	工业废水

非兼容性液体举例

	阀体材料：铝合金	阀体材料：不鏽钢
膜片材料：氟化树脂	清洁剂、水、酸硷液 高渗透液、腐蚀性液体	腐蚀性液体、酸硷液 高渗透液
膜片材料：丁腈橡胶	清洁剂、水、溶剂 酸硷液、腐蚀性液体	溶剂、腐蚀性液体 酸硷液

备件

基本型

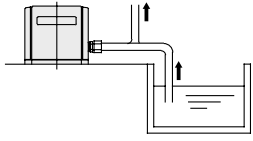
系列	PA3000	PA5000
膜片组件 (PTFE)	KT-PA3-31	KT-PA5-31
膜片组件 (NBR)	KT-PA3-32	KT-PA5-32
单向阀组件	KT-PA3-36	KT-PA5-36
换向阀组件	KT-PA3-37	KT-PA5-37
先导阀组件	KT-PA3-38	KT-PA5-38

内置脉衝抑制器

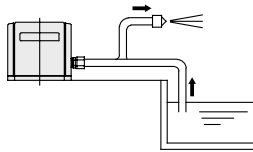
系列	PAX1000
膜片组件	KT-PAX1-31
单向阀组件	KT-PAX1-36
换向阀组件	KT-PAX1-37
先导阀组件	KT-PAX1-38
脉衝抑制阀组件	KT-PAX1-39

应用例

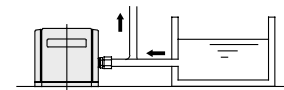
传送液体 (空载起动)



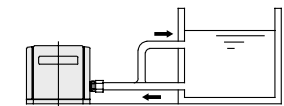
喷雾



传送液体 (带液体起动)

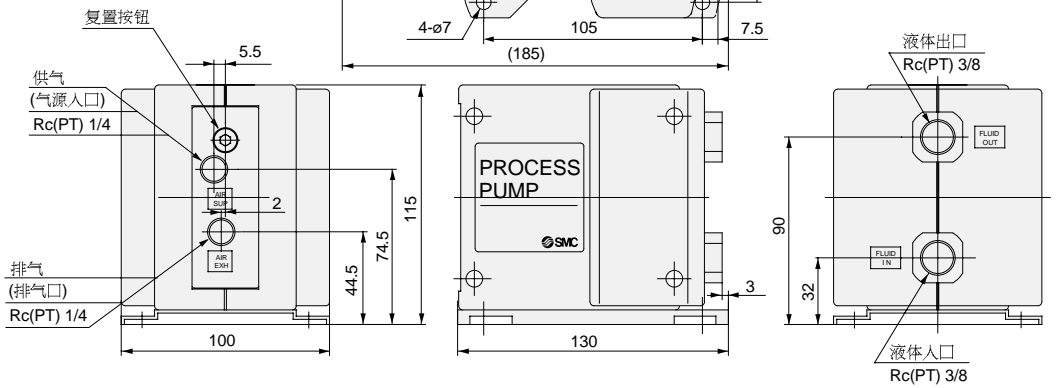


拌匀液体

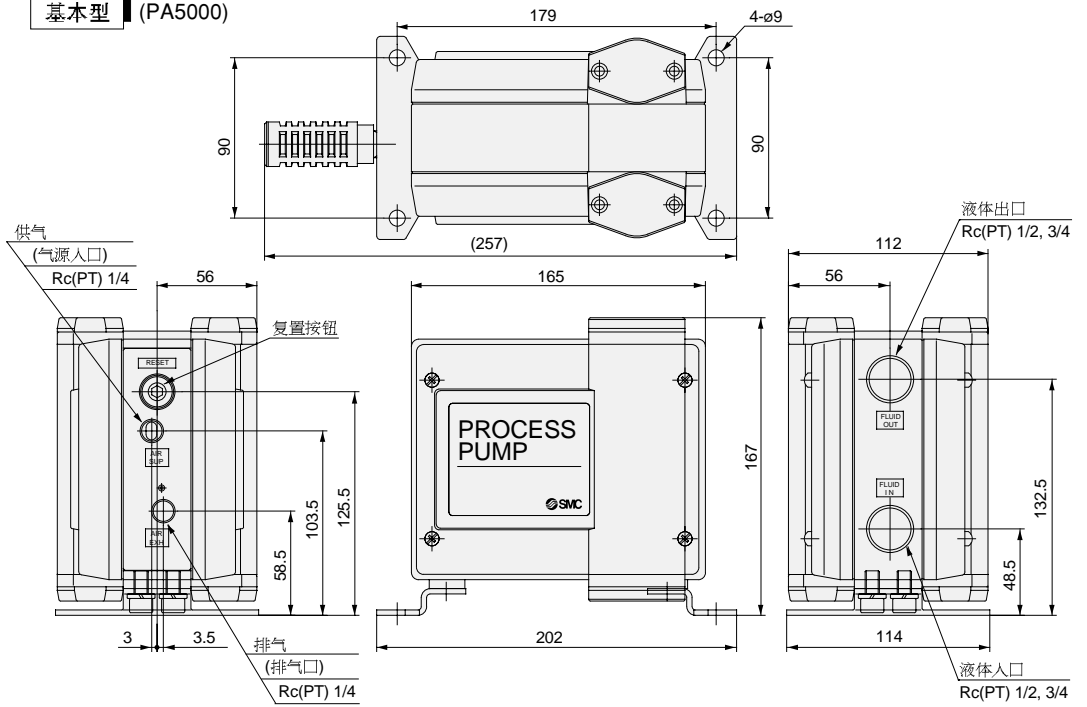


外形尺寸图 (毫米)

基本型 (PA3000)



基本型 (PA5000)



内置脉衝抑制器 (PAX1000)

