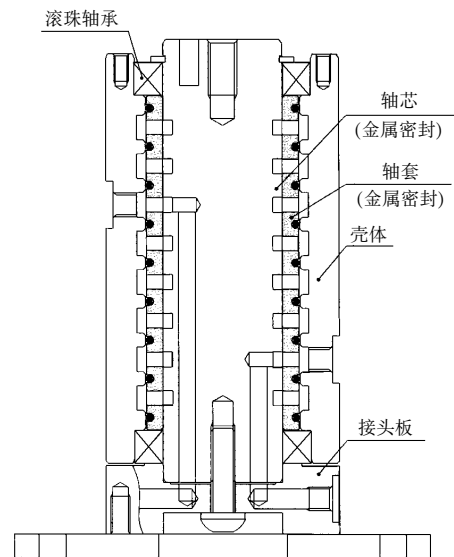




金属密封型低摩擦旋转接头 MQR 系列



- 所需扭力小
- 可适用于不同转速，转速可由低速或高速运作，最高每分钟 3000 转
- 金属密封可减少零件摩擦造成之损害，故寿命较长，最长可达十亿周期
- 不会因日久停用而造成旋转动作不畅顺
- 耐高温，最高可抵抗 80°C



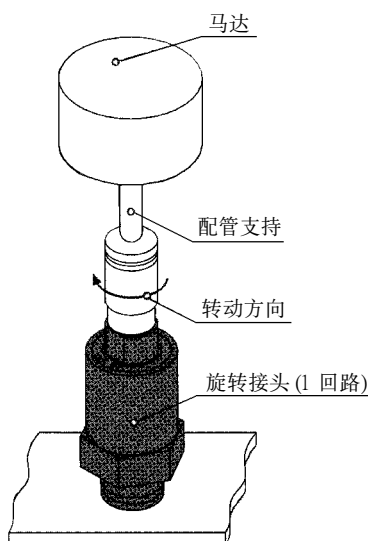
型号/规格

型号	MQR1-M5	MQR2-M5	MQR4-M5	MQR8-M5	MQR12-M5
通道数目	1 路	2 路	4 路	8 路	12 路
流体	空气、惰性气体				
密封	金属密封				
轴承	单边	两边			
接管口径	外螺纹 R1/8	M5 x 0.8			
	内螺纹 M5 x 0.8				
流量特性	c [dm ³ /(s·bar)]		b	Cv	
	0.50		0.40	0.17	
润滑	不需要				
最低使用压力	-100kPa				
最高使用压力	1.0MPa				
环境及流体温度 <small>注1)</small>	-10 ~ 80°C				
最大扭力 <small>注2)</small>	0.003N·m 或以下	0.03N·m 或以下	0.05N·m 或以下	0.10N·m 或以下	0.20N·m 或以下
最高转速	3000min ⁻¹ (r.p.m.)	2000min ⁻¹ (r.p.m.)	1500min ⁻¹ (r.p.m.)	900min ⁻¹ (r.p.m.)	600min ⁻¹ (r.p.m.)
最高轴向负载	1N	15N	30N	40N	50N
重量 (不包括法兰)	0.025kg	0.16kg	0.39kg	0.76kg	1.26kg
配件：法兰型号	-	MQR2-F	MQR4-F	MQR8-F	MQR12-F

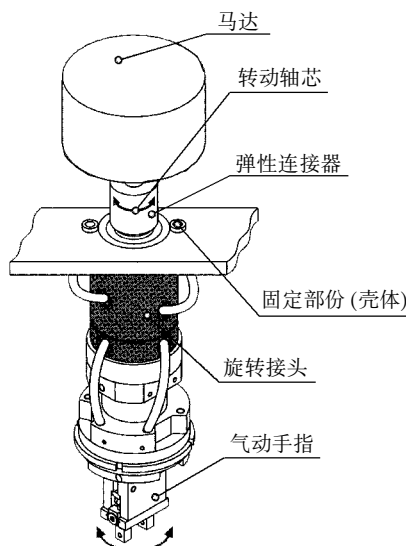
注1) 80°C 已包括由旋转动作造成高温

注2) 旋转扭力不会受压力影响

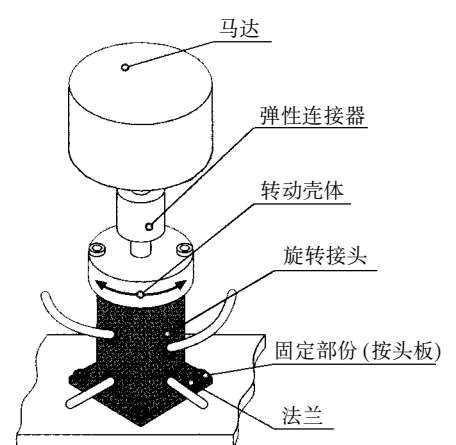
用途例



1 路使用例



转动轴芯例

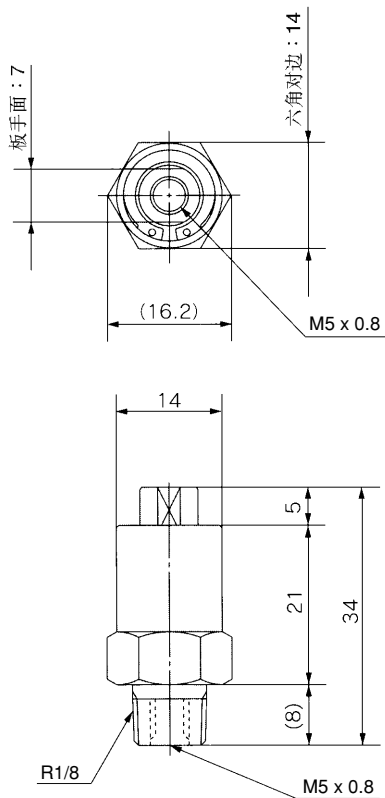


转动壳体例

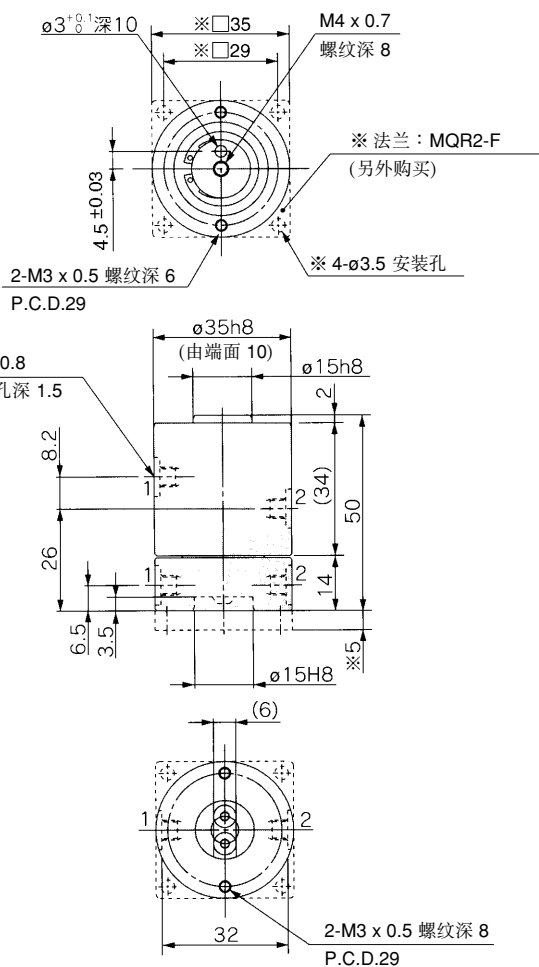
金属密封型低摩擦力旋转接头：MQR 系列

外形尺寸图(毫米)

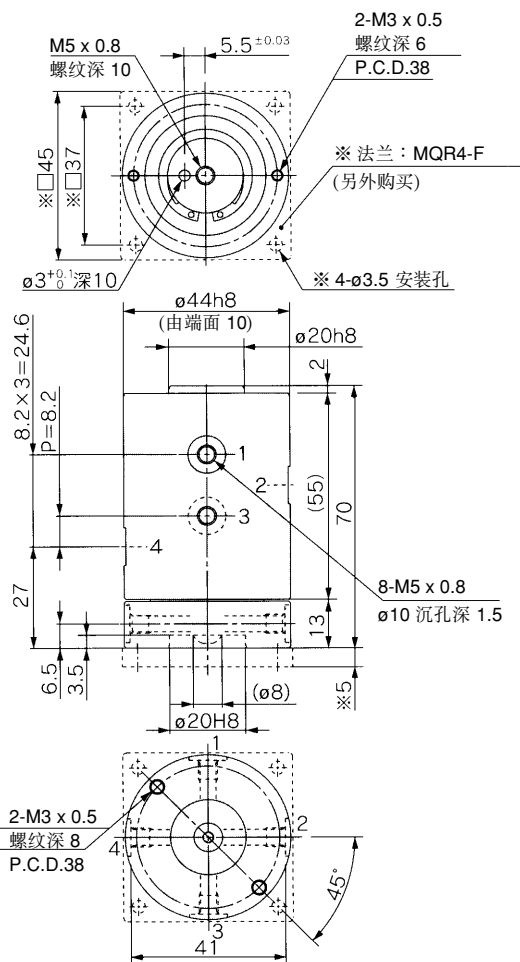
MQR1-M5



MQR2-M5



MQR4-M5

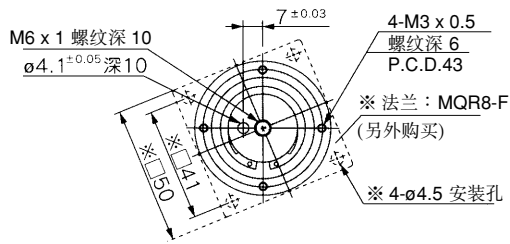


※：法兰尺寸

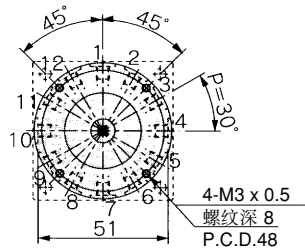
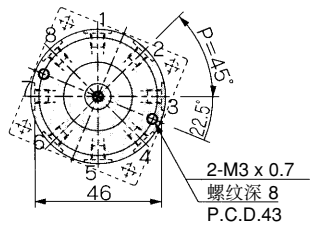
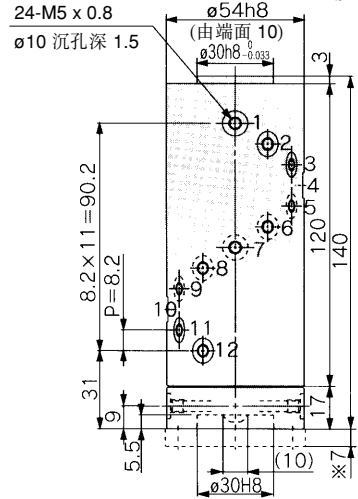
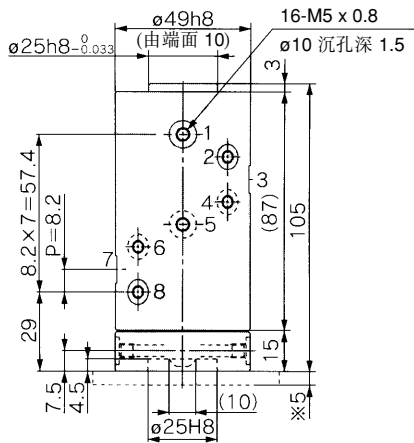
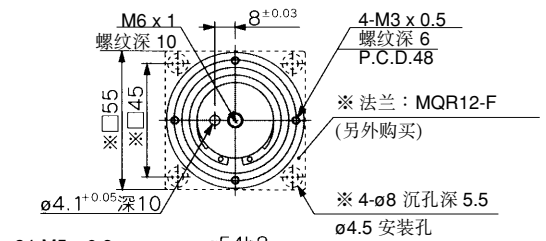
金属密封型低摩擦旋转接头：MQR 系列

外形尺寸图(毫米)

MQR8-M5



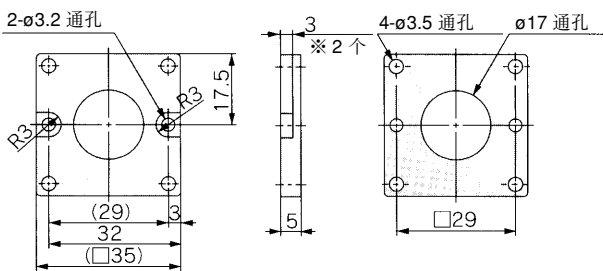
MQR12-M5



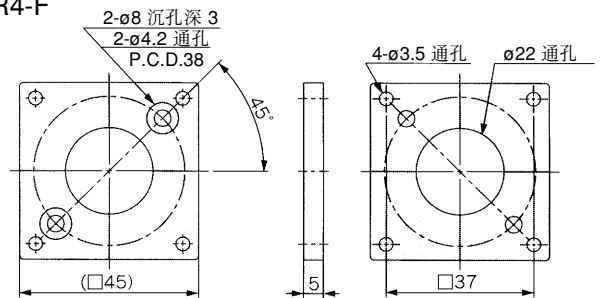
※：法兰尺寸

法兰

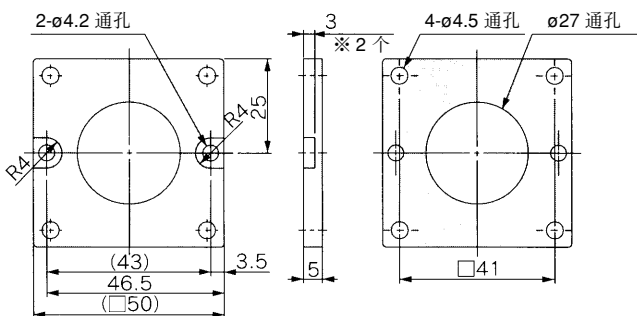
MQR2-F



MQR4-F



MQR8-F



MQR12-F

