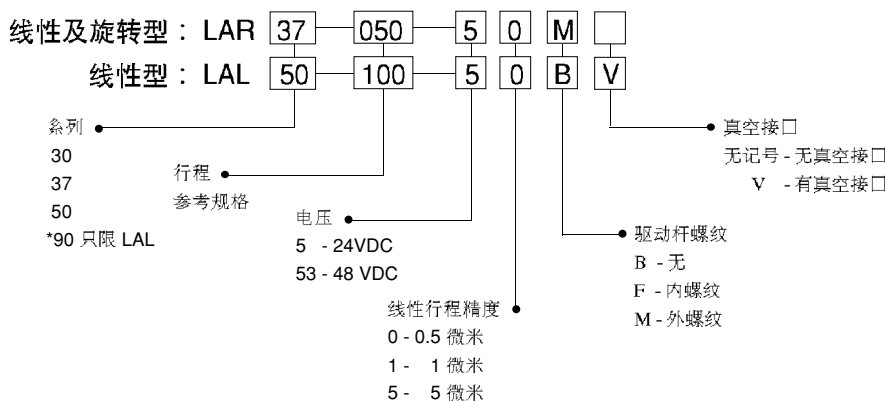


- \* 高速反应，加速可达 15 倍地心吸力
- \* 驱动力度可用程序调节
- \* 在位置控制中，精度为一微米
- \* 行程寿命可达一万公里
- \* 行程可任意调节，缩减生产周期
- \* LAL 系列为线性运动，LAR 系列为线性及旋转运动
- \* 透过 RS-232 介面接口，把动作程序输入，及把驱动器的状态，包括行程，速度以及力度作出报告



型号		LAR			LAL				
		30	37	50	30	37	50	90	
机械规格	行程 (mm)	15	50	50	15	50	100	15	
	机身重量 (g)	690	1100	4150	630	1050	4080	2100	
	负载重量 (g)	210	250	275	150	170	225	250	
	最大推力 (N)	10	10	25	10	10	25	100	
	最大加速度 (g)	5	3	8	5	5	10	15	
	驱动杆螺纹	M 4						M5	
	行程精度 (微米)	0.5, 1, 5						5	
机身材料	铝 (经阳极化处理)								
旋转运动	力矩 (Nm)	0.1							
	旋转精度 (°)	0.074°							
	最高转速 (rpm)	150							
	齿轮比例	76 : 1							
电压		24 VDC, 48 VDC						48 VDC	
电流	线性	2.5 A							
	旋转	0.1 A							

### 型号选择 (驱动器)



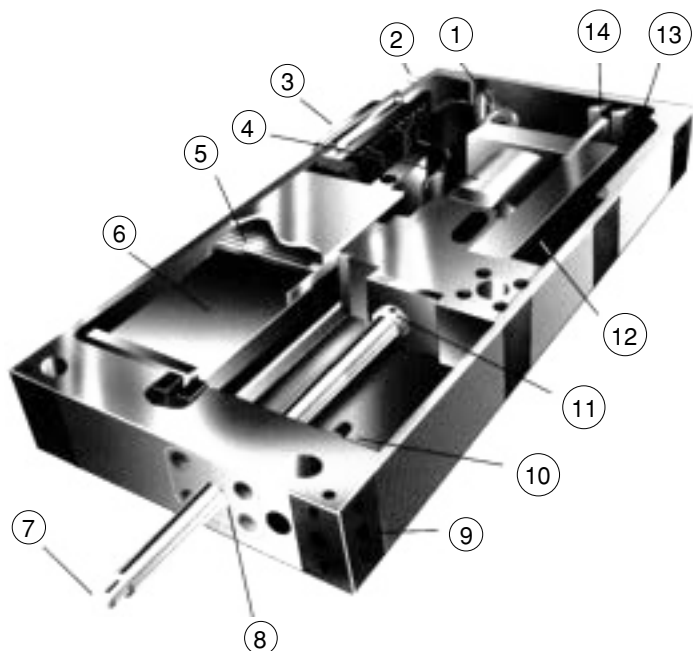
### 订货举例

- 订线性动作，行程：50，精度 1 微米，外螺纹  
正确型号：LAL37-050-51M  
控制器：LAC-5  
连接电缆：LAH-LC-03
- 订旋转及线性动作，行程：15，精度 0.5 微米，无螺纹，有真空接口  
正确型号：LAR30-015-50BV  
控制器：LAC-5 (2个)  
连接电缆：LAH-RC-03

### 构造图 / 零件表

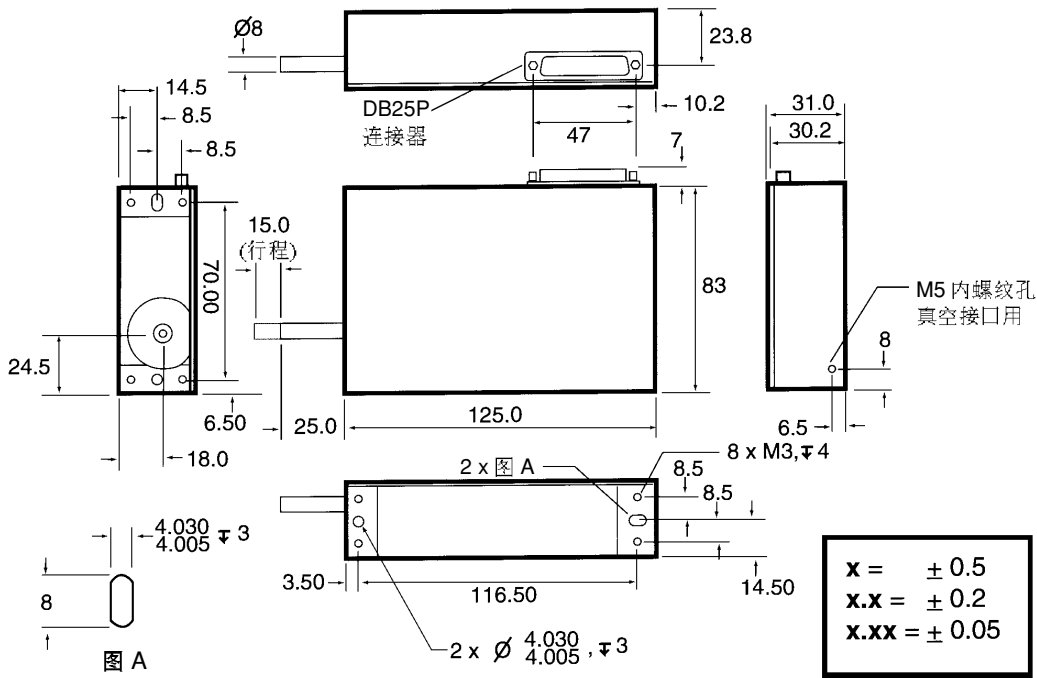
#### 零件表

序号	名称
1	真空软喉
2	真空接口
3	电缆接口
4	旋转伺服马达
5	线性动作驱动线圈
6	永久磁石
7	精準驱动杆
8	线性轴承
9	精準尺吋加工机身
10	防撞器
11	原位监察开关
12	线性编码器
13	玻璃标纤
14	限位开关

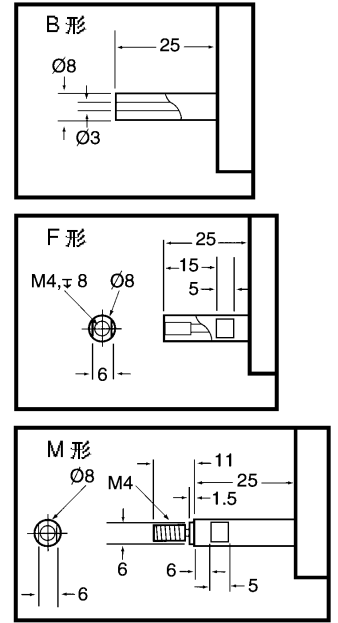


外形尺寸图（毫米）

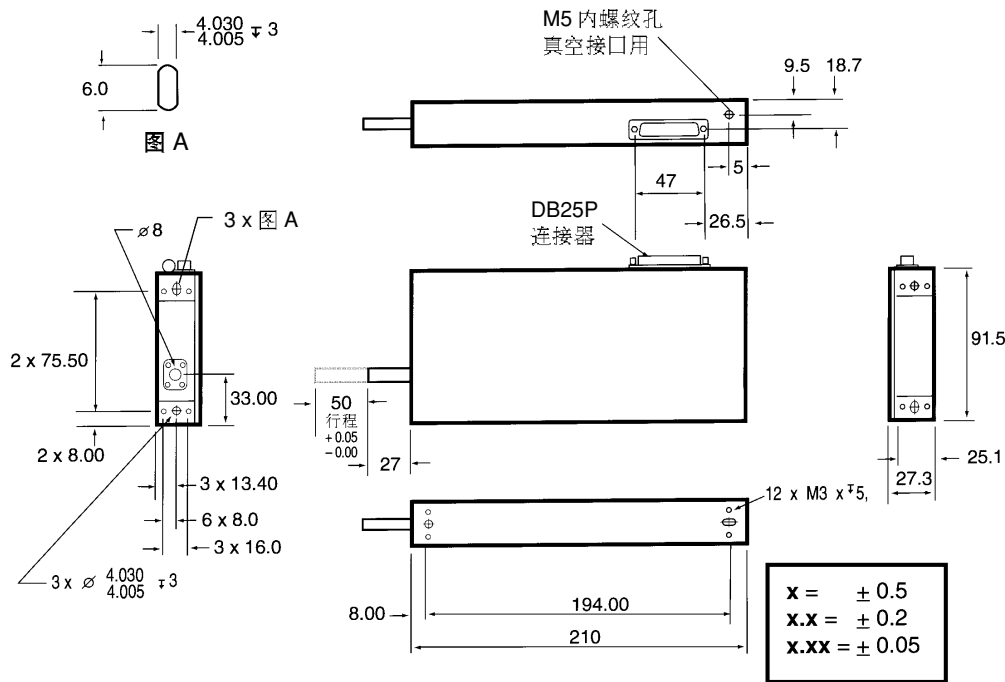
LAL 30 / LAR 30



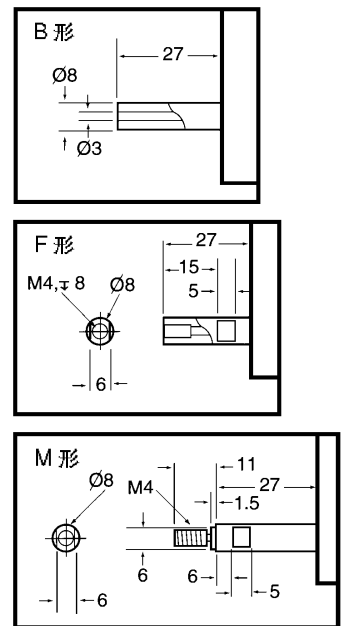
驱动杆螺纹



LAL 37 / LAR 37

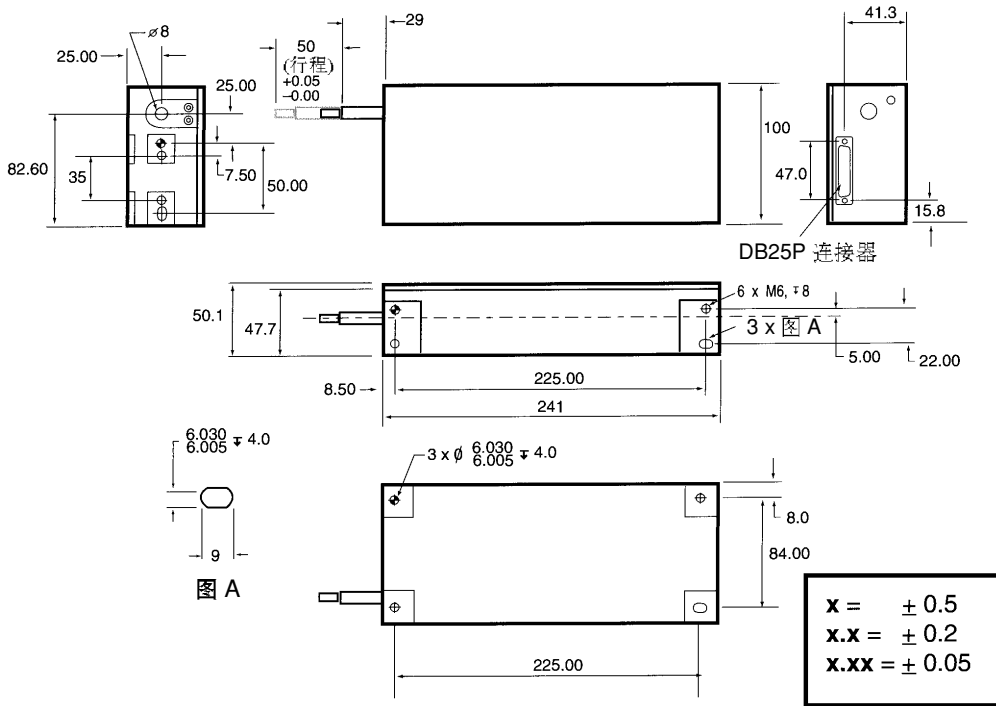


驱动杆螺纹

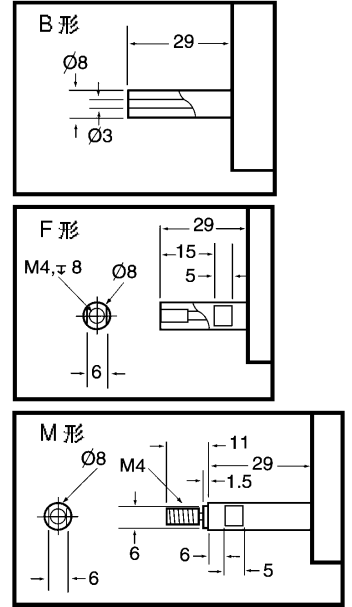


外形尺寸图（毫米）

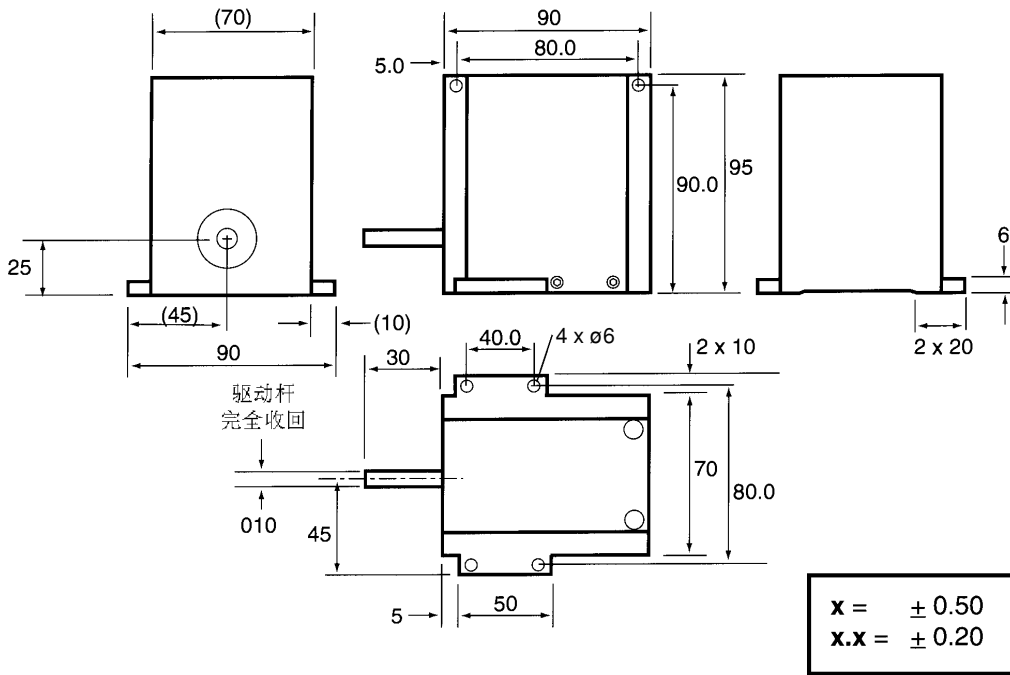
LAL 50 / LAR 50



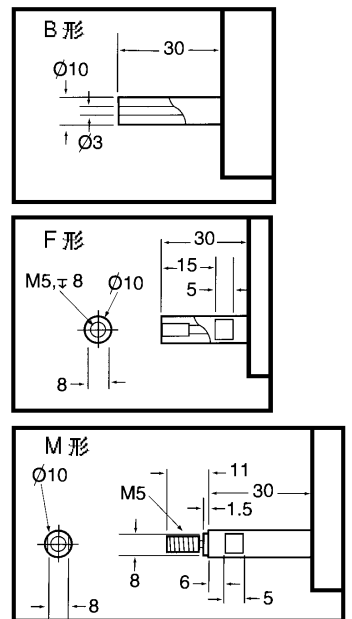
驱动杆螺纹



LAL 90



驱动杆螺纹



LA 系列专用控制器

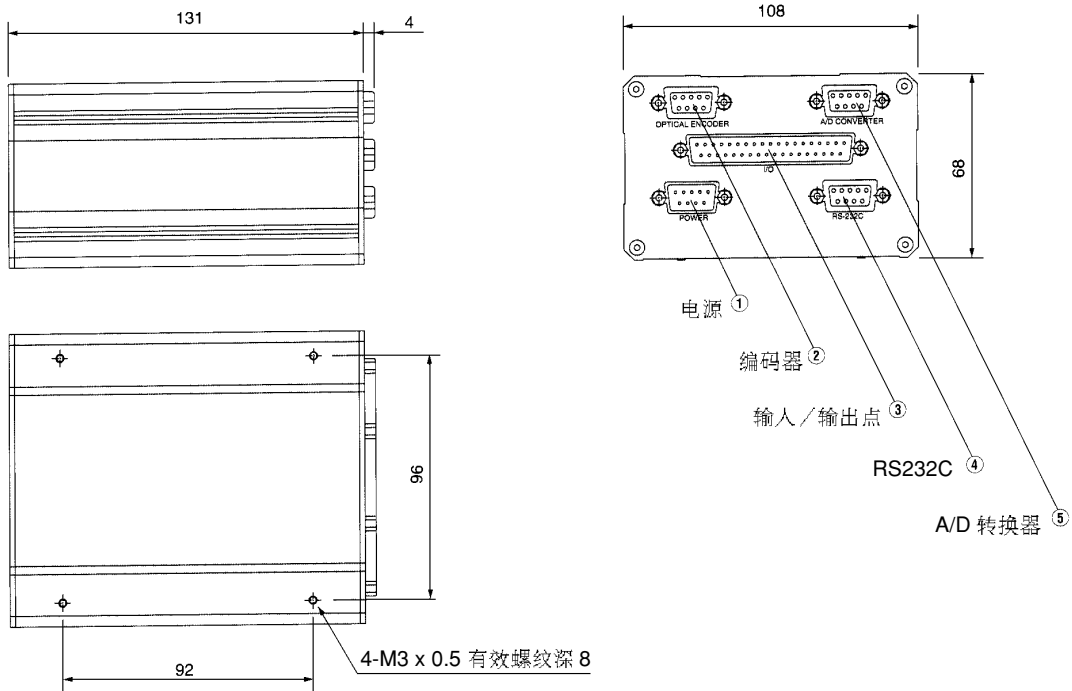
- \* 可用程序控制位置、速度、加速、推力
- \* 体积小
- \* 价廉
- \* 编程容易



型号 / 规格

型号	LAC - 5
供应电源	11 ~ 48 VDC
控制方式	单轴伺服控制
PID 控制	2 kHz
编码器供应电压	5 VDC
输入 / 输出点数目	16 点
PWM 放大器	24 VDC, 3A
PWM 频率	15.6 kHz
周边通信方式	RS - 232C

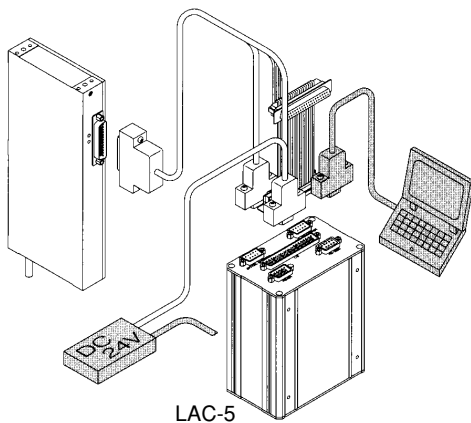
外形尺寸图 (毫米)



硬件连接电缆

LAL 系列

电缆型号：LAH-LC-03



LAR 系列

电缆型号：LAH-RC-03

