

共同规格

最高使用压力	1.0MPa {10.2kgf/cm ² }
保证耐压力	1.5MPa {15.3kgf/cm ² }
最高使用温度	100℃
註1) 压缩空气出口温度	40℃以下
周围温度	50℃以下
冷却器	铝鳍片管

註) 当入口气温为70℃，环境温度32℃时。

型号	规格						重量 (kgf)
	註1) 适用压缩机 (kW)	註2) 额定流量 (l/min)	冷却风扇 (50Hz)			接管口径	
			註3) 电压 (V)	耗电量 (W)	电流值 (A)		
HAA7-061D	7.5	1000	单相 100	38	0.38	Rp(PS) ^{3/4}	18
HAA15-101D	15	2200	单相 100	55	0.8	1 ^B	24
HAA22-143D	22	3300	三相 200	90	0.4	1½ ^B	36
HAA37-143D	37	5700	三相 200	132	1.44	1½ ^B	55

註1) 基於螺桿式压缩机的排放率和排放温度 (70℃)。

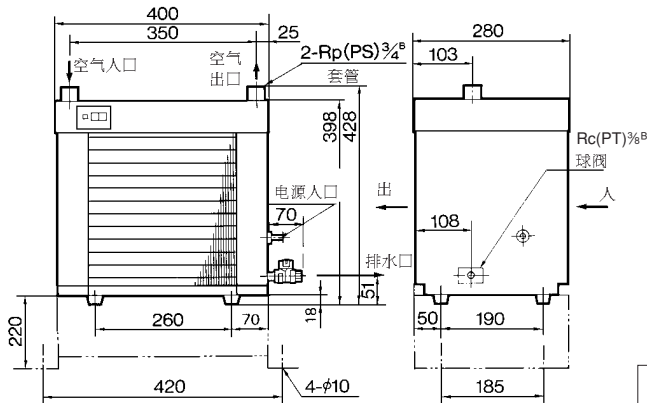
註2) 此为 7kgf/cm² 供气压力，入口气温 70℃，出口气温 40℃，环境温度 32℃时数据。

註3) 会附送变压器，单相 100/220 VAC，三相 200/380 VAC。

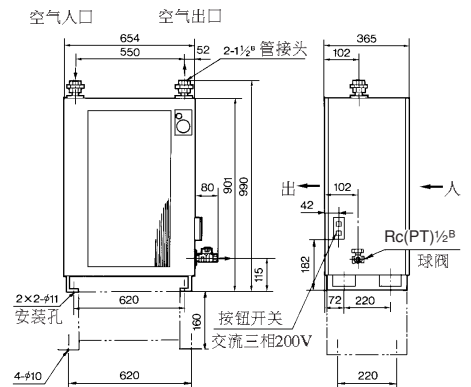
註4) 管接头、排水阀、自动排水装置，是使用者自己安装的。

註5) 以上型号，已包括自动排水器及变压器。

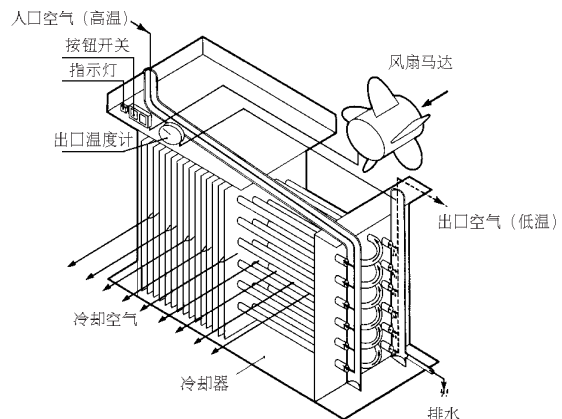
HAA7



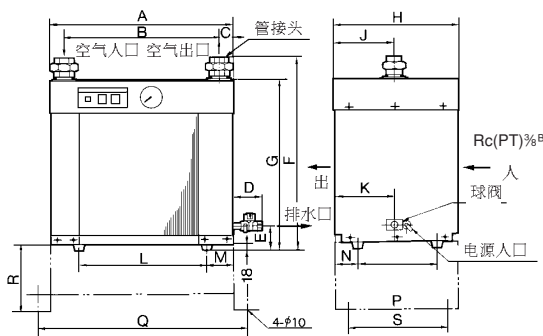
HAA37



作动原理图



HAA15・22



型号	接管口径	A	B	C	D	E	F	G	H	J	K	L	M	N	P	Q	R	S
HAA15	1 ^B 管接头	460	394	33	70	59	485	428	320	150	149	320	70	58	200	480	220	225
HAA22	1½ ^B 管接头	588	484	52	70	60	580	505	333	150	149	400	94	65	200	610	220	238