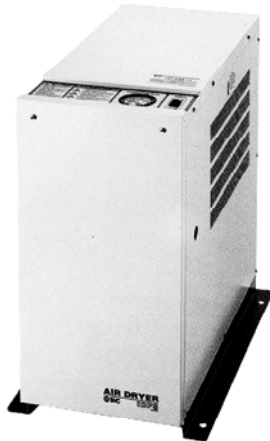
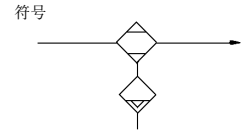




新款小型冷冻式空气干燥机 IDFS/IDUS 系列



- * 采用不锈钢热交换器，增强防腐功能
- * 标准带有蒸发温度表，方便定期检查
- * 减少热交换器，减少整体尺寸
- * 采用环保冷媒 R134a

标准规格/型号

规格		型号	标准入气温度 (IDFS 系列)			高温入气 (IDUS 系列)			
			IDFS6E-6	IDFS8E-6	IDFS11E-6	IDUS3E-6	IDUS4E-6	IDUS6E-6	
适用压缩机		kW	5.5	7.5	11	2.2	3.7	5.5	
额定情况	条件	额定流量	l/min (ANR)	740	1200	1650	310	500	740
		入气温度	°C	35 饱和			55 饱和		
		入气压力	MPa	0.7					
	环境温度	°C	32						
效果	出口压力露点	°C	10						
	使用流体	-	压缩空气						
操作范围	入气压力	MPa	0.15 ~ 1.0						
	入气温度 (饱和)	°C	2 ~ 50			2 ~ 80			
	环境温度	°C	2 ~ 40						
	环境湿度	%	相对湿度 85% 或以下						
电器规格	操作电压		单相 220/240VAC 50Hz						
	耗电量	W	160	230	285	160	230	285	
	操作电流	A	1.0	1.3	1.6	1.0	1.3	1.6	
	漏电开关容量	A	5						
冷凝器	-	风冷式							
冷媒	-	R134a							
冷媒量	g	275	190	300	275	190	300		
接管口径	Rc	3/4			1/2		3/4		
排水口径	-	10mm (快速接头)							
重量	kg	27	33	35	27	33	35		
喷涂颜色	-	孟塞尔色 10Y8/0.5 (白)							
热量排放	kW	0.47	0.73	0.96	0.4	0.6	0.83		

注1) 选择干燥机要参照额定规格。

注2) 当在操作条件下使用干燥机，出口压力及露点会有所不同视乎额定情况而定。

注3) 以上的耗电流及操作电流是在额定情况下。

注4) 以上的流量是在以下情况：温度：20°C，大气压：1 atm，相对湿度：65%。

IDFS 系列

型号	入气温度 °C	IDFS6E	IDFS8E	IDFS11E
流量 l/min (ANR)	35	740	1200	1650
	40	614 (640)	996 (850)	1370 (1300)
耗电量 W	35	160	230	285
	40	170 (259)	240 (292)	295 (337)

() : 之前型号 IDF6D/8D/11D

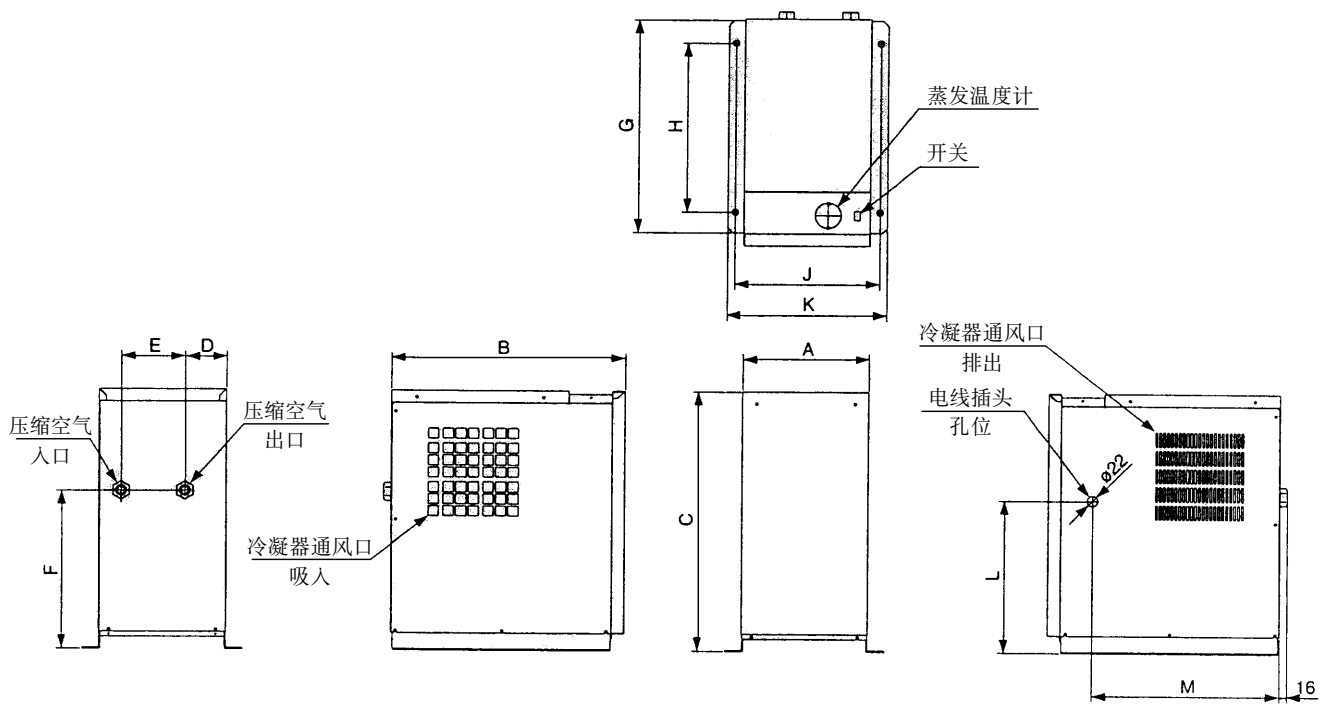
IDUS 系列

型号	入气温度 °C	IDUS3E	IDUS4E	IDUS6E
流量 l/min (ANR)	55	310	500	740
	60	295 (300)	475 (430)	703 (640)
耗电量 W	55	160	230	285
	60	165 (189)	230 (275)	280 (295)

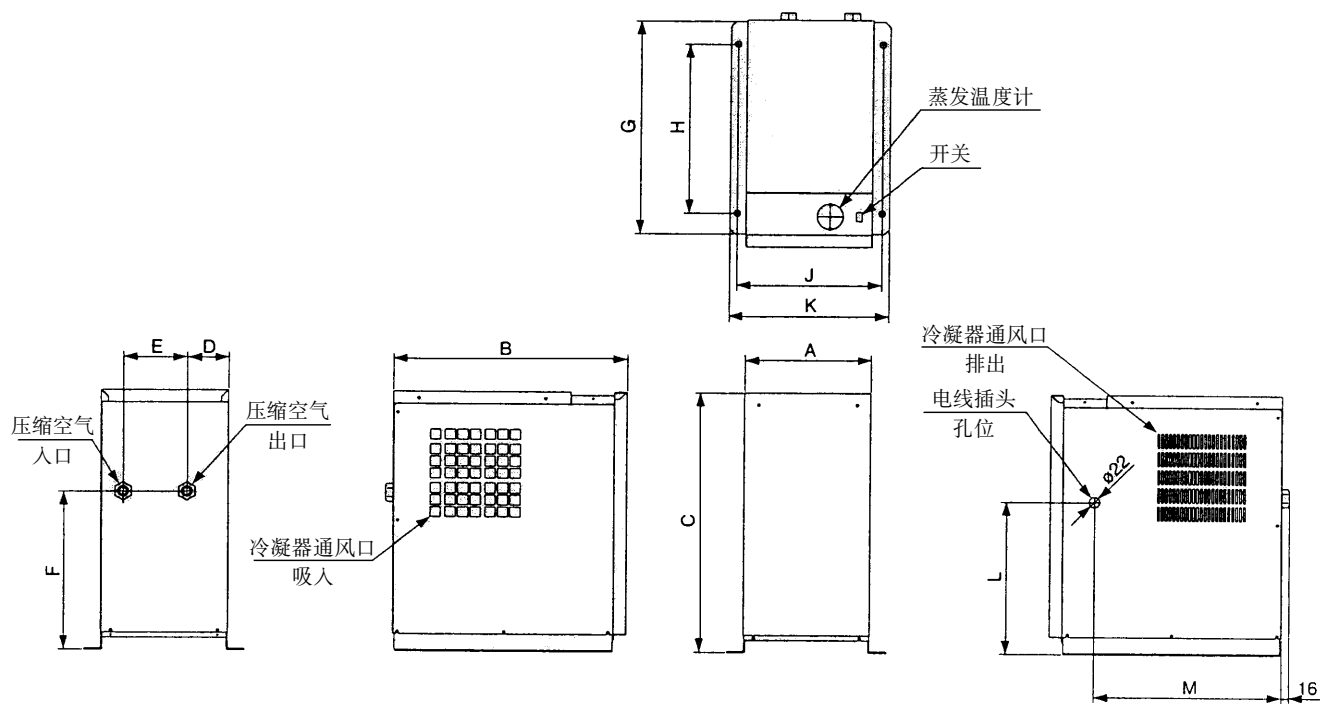
() : 之前型号 IDF3D/4D/6D

新款小型冷冻式空气干燥机：IDFS/IDUS 系列

外形尺寸图(毫米)



型号	接管口径	A	B	C	D	E	F	G	H	J	K	L	M
IDFS6E-6	Rc 3/4	260	470	540	85	130	325	440	350	297	330	315	380
IDFS8E-6	Rc 3/4	260	560	540	85	130	325	530	440	297	330	315	470
IDFS11E-6	Rc 3/4	285	605	540	110	130	325	575	485	325	355	315	515



型号	接管口径	A	B	C	D	E	F	G	H	J	K	L	M
IDUS3E-6	Rc 1/2	260	470	540	85	130	325	440	350	297	330	315	380
IDUS4E-6	Rc 1/2	260	560	540	85	130	325	530	440	297	330	315	470
IDUS6E-6	Rc 3/4	285	605	540	110	130	325	575	485	325	355	315	515