

ID200

### 共同规格

最高使用压力	ID206,306	1.0MPa {10.2kgf/cm <sup>2</sup> }
	ID406,606	0.9MPa {9.2kgf/cm <sup>2</sup> }
最低使用压力	0.3MPa {3.1kgf/cm <sup>2</sup> }	
出口空气露点温度(大气压)	註1)	-30℃以下 (入口条件:潮湿空气)
电压	註2)	AC220V (50Hz)

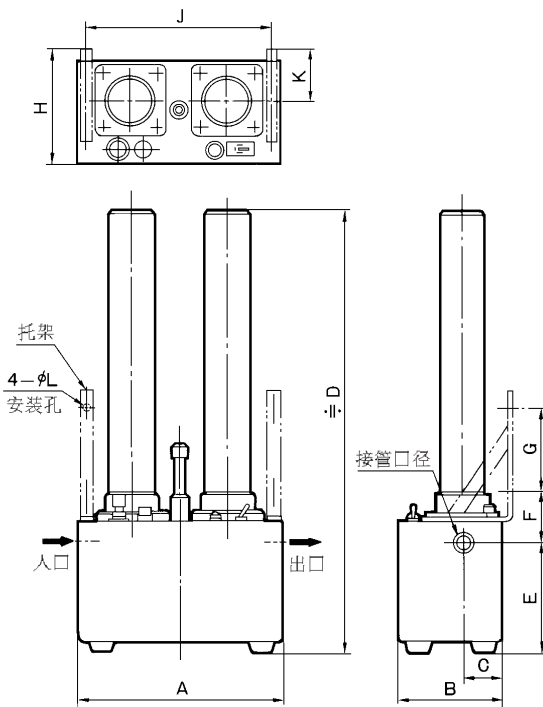
 註1) 压力0.7MPa {7.1kgf/cm<sup>2</sup>}, 35℃饱和, 最大流量时。

註2) 还有AC100,110,200V可供选择。

型号	规格					配件(任选项)		备件
	入口空气量 (l/min)	再生消耗气量 (l/min)	出口空气量 (l/min)	接管口径 Rc(PT)	重量 (kgf)	托架	油雾分离器	
ID206-02	100	20	80	1/4	7	6604113	AM150-02	ID-200S
ID306-04	192	37	155	1/2	8.5	6604113	AM250-04	ID-300S
ID406-04	415	85	330	1/2	18.5	660651	AM250-04	ID-400S
ID606-06	975	195	780	3/4	25	660651	AM350-06	ID-600S

\* 还有更低露点 [-50℃ 以下 (大气压)] 干燥机可供选择, 例如: 型号 ID□06-0□Z, ID-□00Z (吸湿剂)。

### 外形尺寸图 (毫米)



### 注意

- 1) 在人气口前使用SMC油雾分离器 (AM系列)。因为压缩空气中的油雾和外部尘粒会降低吸收效率和使用寿命。
- 2) 当显示器颜色改变时, 更换干燥剂。

露点温度	显示器颜色
低於30℃	深蓝
-18.5℃	淡蓝
-10.5℃	淡粉红
-4.5℃	粉红

 \*露点温度: 0.7MPa {7.1kgf/cm<sup>2</sup>}, 人气温度30℃。

- 3) 如果要求持续供气, 要加旁路供应系统, 以预防干燥机需要维修。

型号	接管口径 Rc(PT)	有关安装尺寸										
		A	B	C	D	E	F	G	H	J	K	∅L
ID206	1/4	240	120	45	520	130	59.5	95	134.5	222	59.5	9
ID306	1/2	240	120	45	615	130	59.5	95	134.5	222	59.5	9
ID406	1/2	320	170	75	865	240	66.5	95	183	302	88	9
ID606	3/4	320	170	75	960	240	66.5	95	183	302	88	9