

### 共同规格

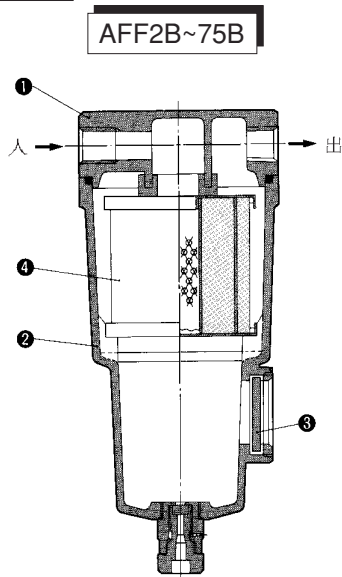
使用流体	压缩空气
最高使用压力	1.0MPa {10.2kgf/cm <sup>2</sup> }
②最低使用压力	0.05MPa {0.5kgf/cm <sup>2</sup> }
保证耐压力	1.5MPa {15.2kgf/cm <sup>2</sup> }
环境和流体温度	0 ~ 60°C
过滤孔径	3 μm (去除95%)
滤芯寿命	当压力差达到0.1MPa {1kgf/cm <sup>2</sup> } 时

②) 使用自动排水器时，工作压力要在0.15MPa {1.5kgf/cm<sup>2</sup>}

型号		规格			配件 (任选项)			备件 (任选项)
手动排水型	自动排水型	额定流量 (l/min)	接管口径	重量 (kgf)	*托架组件	压力錶 (2个)	联接法兰 (2个)	滤芯组件
AFF2B-02-T	AFF2B-02D-T	300	1/4	0.38	BM51	—	—	AFF-EL2B
AFF2B-03-T	AFF2B-03D-T	300	3/8	0.38	BM51			AFF-EL4B
AFF4B-04-T	AFF4B-04D-T	750	1/2	0.55	BM52			AFF-EL8B
AFF8B-06-T	AFF8B-06D-T	1500	3/4	0.9	BM53			AFF-EL11B
AFF11B-10-T	AFF11B-10D-T	2200	1	1.4	BM54			AFF-EL22B
AFF22B-10-T	AFF22B-10D-T	3500	1	2.1	BM55			AFF-EL37B
AFF37B-14-T	AFF37B-14D-T	6000	1 1/2	4.2	BM56			AFF-EL75B
AFF75B-20-T	AFF75B-20D-T	12000	2	10.5	BM57			
AFF75A-20	AFF75A-20D	12000	2 <sup>B</sup> 法兰	50	自立形 (包括脚架)			G50-15-02
AFF125A-30	AFF125A-30D	22000	3 <sup>B</sup> 法兰	52		3 <sup>B</sup> JIS10 <sup>K</sup> FF	EC800-003N	
AFF150A-40	AFF150A-40D	28000	4 <sup>B</sup> 法兰	72		4 <sup>B</sup> JIS-10 <sup>K</sup> FF	EC900-003N	
AFF220A-40	AFF220A-40D	42000	4 <sup>B</sup> 法兰	87				

\* (有六角螺栓，弹簧垫圈)

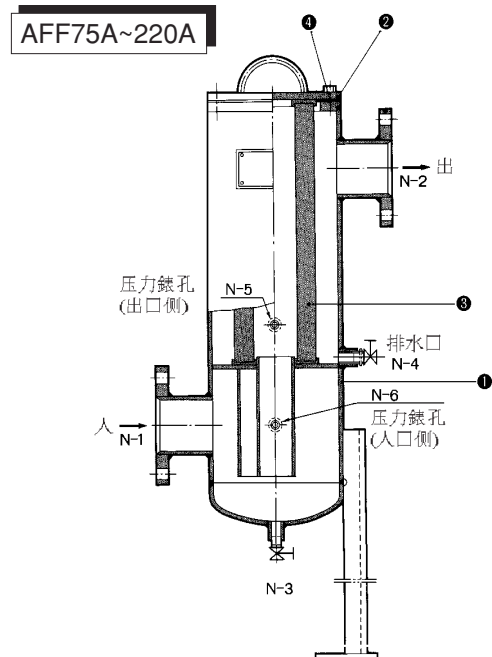
### 构造图 / 零件表



#### 主要零件

件号	名称	材料	备注
1	主体	*压铸铝	酸洗处理，内
2	外壳	*压铸铝	表涂上环氧树脂
3	观察孔	强化玻璃	-
4	滤芯组件	棉纸·NBR	-

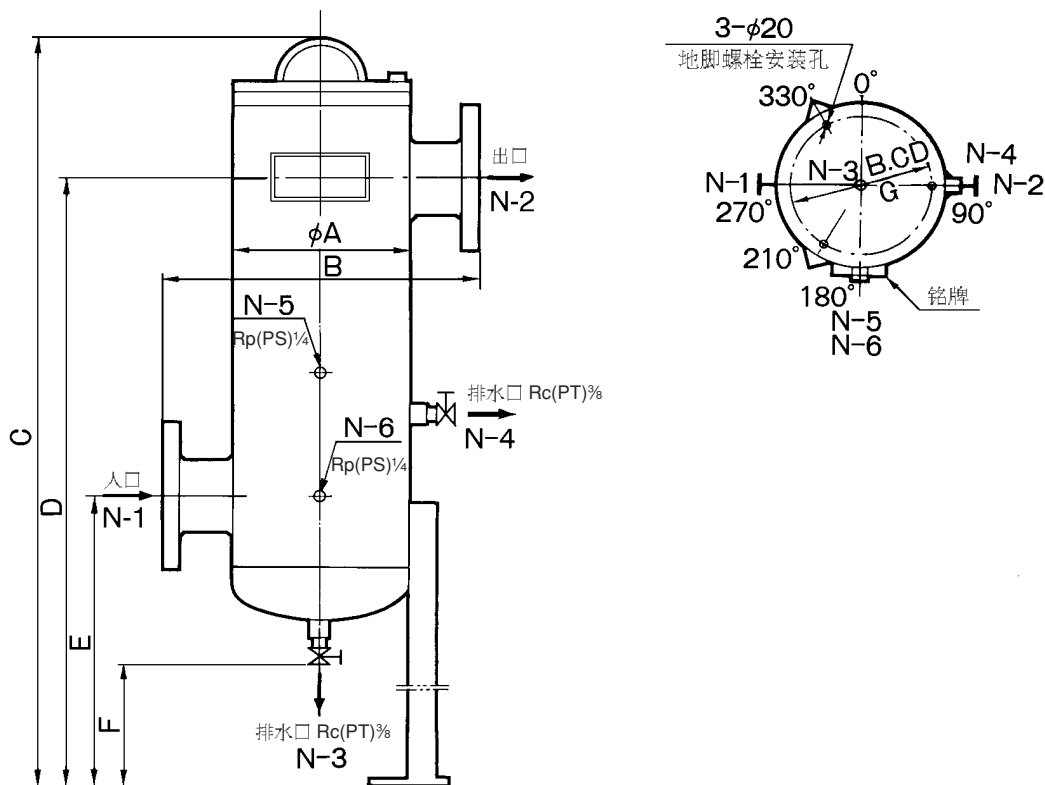
\* AFF 75B 为铸铝



#### 主要零件

件号	名称	材料
1	过滤器主体	SGP-E,SS41
2	盖	SS41
3	滤芯	-
4	垫圈	V#6092

AFF75A~AFF220A 外形尺寸图 (毫米)



型号	接管口径	ØA	B	C	D	E	F	G
AFF75A	2 <sup>B</sup> JIS10K 法兰	8 <sup>B</sup>	380	1125	935	505	265	184
AFF125A	3 <sup>B</sup> JIS10K 法兰	8 <sup>B</sup>	380	1125	935	505	265	184
AFF150A	4 <sup>B</sup> JIS10K 法兰	10 <sup>B</sup>	450	1178	980	540	265	236
AFF220A	4 <sup>B</sup> JIS10K 法兰	12 <sup>B</sup>	500	1291	1070	670	325	282

AFF2B~AFF75B 外形尺寸图请参阅1.19页