

可靠性高 / 高黏度流体亦可排出  
 耐污尘及高黏度冷凝水，可准确关闭阀门排水。  
 排水能力大，一次动作可排出大量的水。  
 防止末端机器发生故障  
 储罐及配管内部无残留污水，因此可防止锈及污水乾後产生的异物损害後面的机器。  
 电力消耗低：4W  
 排水口可装长配管。  
 可直接装在压缩机上。

### 共同规格

使用流体	空气
最高使用压力	1.0MPa {10.2kgf/cm <sup>2</sup> }
保证耐压力	1.5MPa {15.3kgf/cm <sup>2</sup> }
环境及流体温度	5-60°C
电源	AC220V 50Hz
耗电量	4W
接管口	入口：Rc(PT) <sup>1/2</sup> 出口：Rc(PT) <sup>3/8</sup>
重量	0.55 kgf

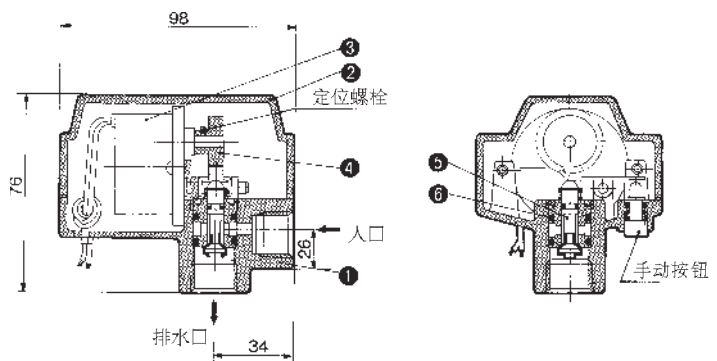


型号	规格			
	接管口径 Rc(PT)		作动频率及排水时间	适用压缩机
	入口	出口		
ADM200-045 (标准)	1/2	3/8	每分钟1次，每次2秒	3.7-37 kW
ADM200-045-4			每分钟2次，每次2秒	37-75 kW
ADM200-045-6			每分钟3次，每次2秒	75-110 kW
ADM200-045-8			每分钟4次，每次2秒	220-370 kW

### 注意

- 1) 安装前必须清除残留在储罐内的积水。
- 2) 排水口向下安装。
- 3) 在近 ADM200 处装设断流阀，便于检查保养。
- 4) 阀门积有灰尘时，应按手动按钮进行冲洗。

### 构造图 / 零件表



### 主要零件

件号	名称	材料	备注
1	机身	ADC12	酸洗处理
2	外罩	ADC12	酸洗处理
3	马达	-	-

### 备件

件号	名称	材料	件号
4	凸轮	SCS13	201324
5	阀组件	C3604B	20135A
6	O型圈	NBR	JISB2401 P14