

差压錶主要功能是显示输入高低压之差压数值，以便检定系统之维修进程。

体积小、重量轻，可方便地裝於旁路系统上，标准件附有防护盖，避免意外碰撞。



型号/共同规格

型号	GD40-2-01
使用流体	压缩空气
最高使用压力	1.0MPa {10.2kgf/cm ² }
保证耐压力	1.5MPa {15.3kgf/cm ² }
环境及流体温度	5~60°C
接管口Rc(PT)	1/8
刻度范围	0 ~ 200kPa {0 ~ 2kgf/cm ² }
精度	+/-6kPa {+/-0.06kgf/cm ² }
刻度盘直径	ø40
重量(kgf)	0.3

主要零件材料

壳体	压铸锌
内部零件	黄铜磷青铜
视窗	PVC
刻度板	不鏽钢

标准附件

尼龙管	T0425 (0.5米长)
直接头	H04-01 (1个)
肘节管接头	DL04-01 (1个)

注意

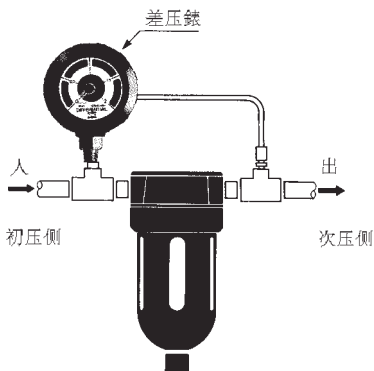
安装位置

- 1) 不适用于腐蚀性气体。
- 2) 由于视窗为塑料制品，所以不得粘上化学物质，如溶剂、四氯化碳、氯仿、醋酸、苯胺、环己烷、三氯乙烯、硫酸、乳酸、硝酸等。
- 3) 不得用于有外部振动和冲击的地方。

安装方法

- 1) 差压表背面指示的高(HIGH)和低(LOW)相应地表示高压侧和低压侧。高(HIGH)应装于过滤器初压侧；低(LOW)应装于次压侧，但不能使用截止阀，以防由于开或关的错误，使差压錶损坏。
- 2) 差压錶要垂直地，正确地安装。
- 3) 差压錶应安装于稳固的配管上。任何猛力震动及撞击均会使差压錶精度减低。
- 4) 只适用于压缩空气系统上。

配管例



外形尺寸图 (毫米)

