

### 共同规格

保证耐压力	1.5MPa {15.3 kgf/cm <sup>2</sup> }
最高使用压力	1.0MPa {10.2 kgf/cm <sup>2</sup> }
环境及流体温度	5-60℃
*过滤孔径	5 μm
杯材料	聚碳酸酯
杯防护罩	AF1000·2000(无) AF3000~900(有)

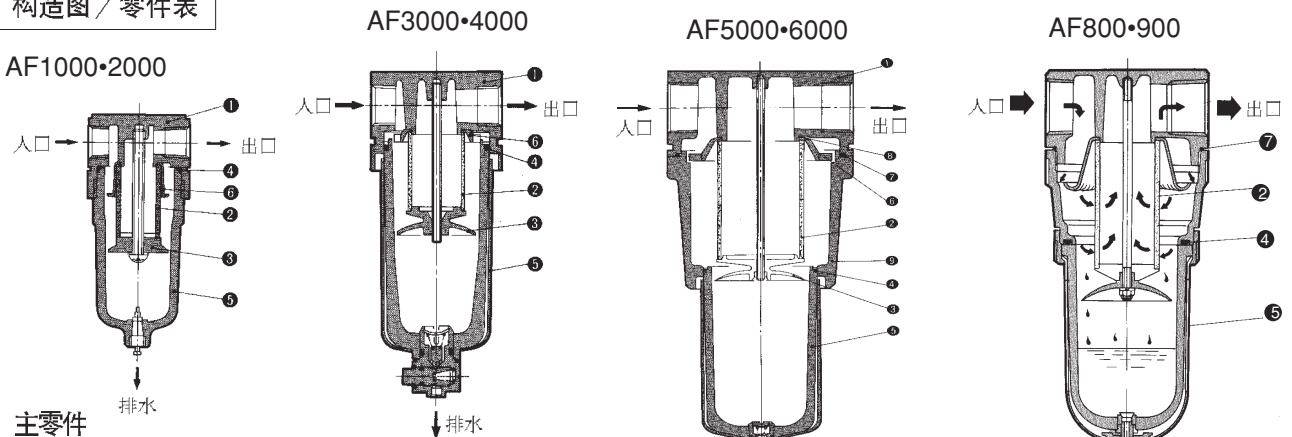
\*还有2,10,20,40,70,100μm可供选择。

型号		规格				配件(任选项)	滤芯	备件	
		额定流量 (l/min)	接管口径 Rc(PT)	杯容量 (cm <sup>3</sup> )	重量 (kgf)			托架	杯组件
手动排水型	自动排水型	註2)						手动排水	自动排水
AF1000-M5	AF1000-M5D	110	M5x0.8	4	0.07	-	111344	C100F	AD61
AF2000-02	AF2000-02D	750	¼	15	0.19	B240A	1129116	C200F	AD62
AF3000-02	AF3000-02D	1500	¼	20	0.29	B340A	111585	C300F	AD43
AF3000-03	AF3000-03D	1500	⅜	20	0.29	B340A	111585	C300F	AD43
AF4000-03	AF4000-03D	4000	⅜	45	0.55	B440A	1116103	C400F	AD44
AF4000-04	AF4000-04D	4000	½	45	0.55	B440A	1116103	C400F	AD44
AF4000-06	AF4000-06D	6000	¾	45	0.58	B540A	1116103	C400F	AD44
AF5000-06	AF5000-06D	7000	¾	130	1.08	B640A	111724	C400F	AD44
AF5000-10	AF5000-10D	7000	1	130	1.08	B640A	111724	C400F	AD44
AF6000-10	AF6000-10D	8000	1	130	1.18	B640A	111825	C400F	AD44
AF800-12	AF811-12	11500	1¼	180	3.15	-	11345-5B	C24F+11316	AD34
AF800-14	AF811-14	11500	1½	180	3.15	-	11345-5B	C24F+11316	AD34
AF900-20	AF911-20	18500	2	180	5.45	-	11352-5B	C24F+11316	AD34

註1) 标准自动排水为常开(N.O.)，AF3000~6000亦有常闭(N.C.)可供选择，而最低使用压力：常开-0.1MPa{1kgf/cm<sup>2</sup>}，常闭-0.15MPa{1.5kgf/cm<sup>2</sup>}。

註2) 供应压力为0.7MPa{7.1kgf/cm<sup>2</sup>}的情况下。

### 构造图 / 零件表



### 主零件

序号	名称	材料			註
		AF1000·2000	AF3000·4000·4000-06	AF5000·6000	
1	过滤器主体	锌压铸件	铝压铸件		镀白金银色
9	底座	-		铝压铸件	镀白金银色

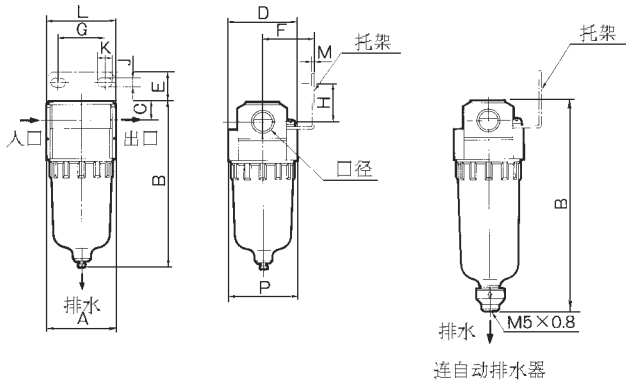
### 零件表

序号	名称	材料	零件编号									
			AF1000	AF2000	AF3000	AF4000	AF4000-06	AF5000	AF6000	AF800	AF900	
2	滤芯	树脂 镀	111344	1129116	111585	1116103	1116103	111724	111825	-	-	
3	隔板	ABS								11345-5B	11352-5B	
4	C型密封圈	NBR										
5	杯组件	聚碳酸酯										
6	偏转板	ABS										
7	C型密封圈	NBR										
8	垫圈	NBR										

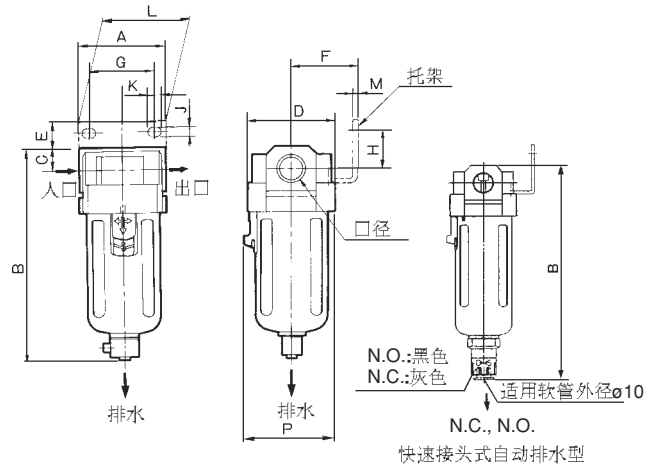
註) 对AF3000和AF4000型杯应有杯防护罩(SPC)。

外形尺寸图（毫米）

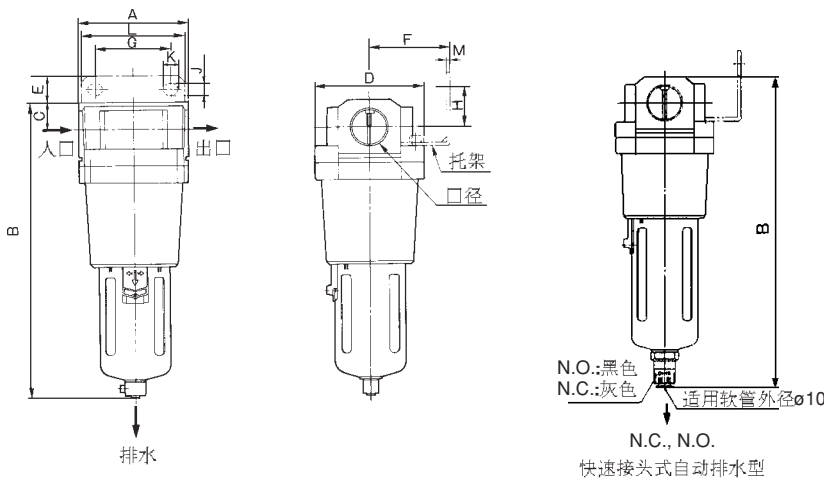
AF1000•2000



AF3000•4000

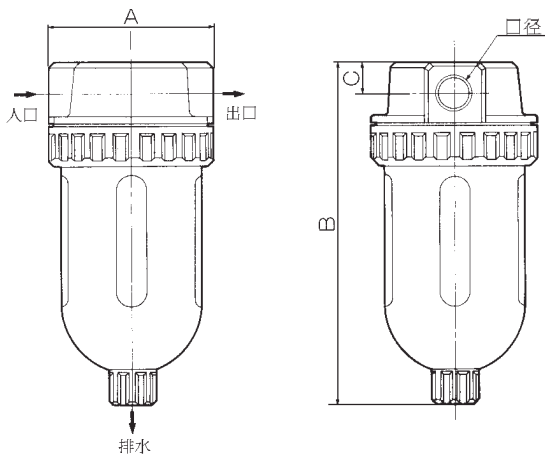


AF5000•6000



型号	口径	A	B	C	D	E	F	G	H	J	K	L	M	P	连自动排水器
															B
AF1000	M5x0.8	25	66	7	25	-	-	-	-	-	-	-	-	26.5	86.5
AF2000	1/4	40	97.5	11	40	17	30	27	22	5.4	8.4	40	2.3	40	120.5
AF3000	1/4•3/8	53	132.5	14	53	16	41	40	23	6.5	8	53	2.3	56	170
AF4000	3/8•1/2	70	168.5	18	70	17	50	54	26	8.5	10.5	70	2.3	73	206
AF4000-06	3/4	75	172.5	20	70	14	50	54	25	8.5	10.5	70	2.3	73	210
AF5000	3/4•1	90	247.5	24	90	23	70	66	35	11	13	90	3.2	90	285.5
AF6000	1	95	261.5	24	95	23	70	66	35	11	13	90	3.2	95	299.5

AF800•900



型号	口径	A	B	C
AF800	1 1/4, 1 1/2	150	410	33
AF900	2	200	490	46
AF811	1 1/4, 1 1/2	150	439	33
AF911	2	200	519	46