

AR3000

### 共同规格

|         |  |
|---------|--|
| 保证耐压力   | 1.5MPa {15.3 kgf/cm <sup>2</sup> }                     |
| 最高使用压力  | 1.0MPa {10.2 kgf/cm <sup>2</sup> }                     |
| 调压范围    | AR1000:0.05 ~ 0.7MPa {0.51 ~ 7.1 kgf/cm <sup>2</sup> } |
|         | 其他: 0.05 ~ 0.85MPa {0.51 ~ 8.7 kgf/cm <sup>2</sup> }   |
| 环境及流体温度 | 5-60℃  |
| 阀型      | 带溢流型   |

註) AR2000~AR925还有调压范围: 0.02 ~ 0.2MPa {0.2 ~ 2kgf/cm<sup>2</sup>}

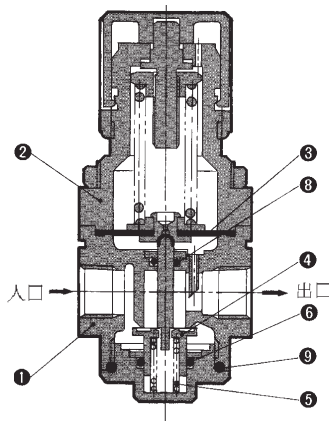
| 型号        | 规格              |                |                 |             | 配件(任选项)   |      |
|-----------|-----------------|----------------|-----------------|-------------|---|------|
|           | 额定流量<br>(l/min) | 接管口径<br>Rc(PT) | 压力錶口径<br>Rc(PT) | 重量<br>(kgf) | 压力錶   | 托架   |
| AR1000-M5 | 100             | M5x0.8         | 1/8             | 0.08        | G27-10-R1                                       | B120 |
| AR2000-02 | 550             | 1/4            | 1/8             | 0.27        | G36-2-01  | B220 |
| AR2500-02 | 2000            | 1/4            |                 | 0.27        | /   | B220 |
| AR3000-02 | 2500            | 1/4            |                 | 0.41        | G36-10-01                                       | B320 |
| AR3000-03 | 2500            | 3/8            |                 | 0.41        | R1/8"DIN2999                                    | B320 |
| AR4000-03 | 6000            | 3/8            | 1/4             | 0.84        | G46-2-02<br>/<br>G46-10-02<br>/<br>R1/4"DIN2999 | B420 |
| AR4000-04 | 6000            | 1/2            |                 | 0.84        |   | B420 |
| AR4000-06 | 6000            | 3/4            |                 | 0.94        |   | B420 |
| AR5000-06 | 8000            | 3/4            |                 | 1.19        |   | B640 |
| AR5000-10 | 8000            | 1              |                 | 1.19        |   | B640 |
| AR6000-10 | 10000           | 1              |                 | 1.55        |   | B640 |
| AR825-14  | 18000           | 1 1/2          |                 | 2.5         |   | -    |
| AR925-20  | 22000           | 2              |                 | 4.5         |   | -    |

註1) 供应压力为0.7MPa (7.1kgf/cm<sup>2</sup>)，二次压力设定为0.5MPa (5.1kgf/cm<sup>2</sup>)情况下。

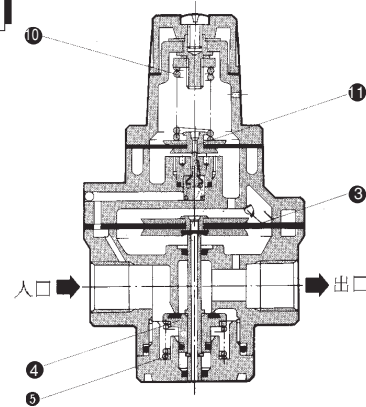
註2) G36-2-01及G46-2-02适用于低调压范围0.02 ~ 0.2MPa，压力錶规格及尺寸，请参阅第2.18页。

### 构造图 / 零件表

#### AR1000~6000



#### AR825~925



### 主零件

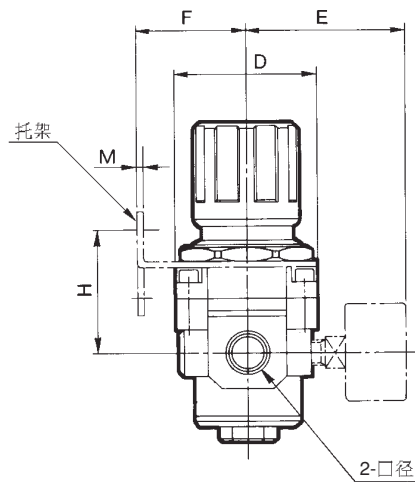
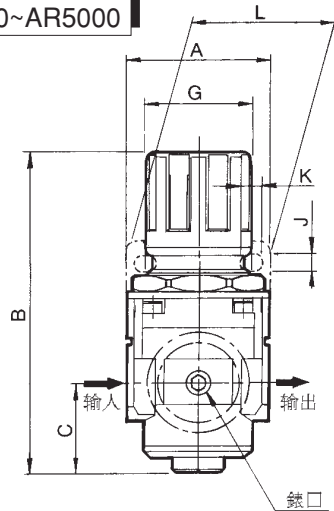
| 序号 | 名称 | 材料          |             |               | 註     |
|----|----|-------------|-------------|---------------|-------|
|    |    | AR1000~2000 | AR2500~3000 | AR4000~AR6000 |       |
| 1  | 阀身 | 锌压铸件        | 铝压铸件        |               | 镀白金银色 |
| 2  | 阀盖 | 聚乙烯         |             | 锌压铸件          | 黑色    |

### 零件表/垫圈表

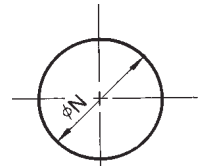
| 序号 | 零件名称    | 材料     | 零件编号   |          |          |         |         |           |         |         |         |        |        |
|----|---------|--------|--------|----------|----------|---------|---------|-----------|---------|---------|---------|--------|--------|
|    |         |        | AR1000 | AR2000   | AR2500   | AR3000  | AR4000  | AR4000-06 | AR5000  | AR6000  | AR825   | AR925  |        |
| 3  | 膜片组件    | NBR    | -      | 1349161A | 1349161A | 131515A | 131614A | 131614A   | 131614A | 131614A | 131815A | 13275A | 13285A |
| 4  | 阀组件     | 黄铜/NBR |        |          |          |         |         |           |         |         |         |        |        |
| 5  | 阀簧      | 不锈钢    |        |          |          |         |         |           |         |         |         |        |        |
| 6  | 阀O型密封圈  | NBR    |        |          |          |         |         |           |         |         |         |        |        |
| 7  | 活塞最小Y垫圈 | NBR    |        |          |          |         |         |           |         |         |         |        |        |
| 8  | O型密封圈   | NBR    |        |          |          |         |         |           |         |         |         |        |        |
| 9  | O型密封圈   | NBR    |        |          |          |         |         |           |         |         |         |        |        |
| 10 | 调敏弹簧    | -      |        |          |          |         |         |           |         |         |         |        |        |
| 11 | 排气阀组件   | -      |        |          |          |         |         |           |         |         |         |        |        |

外形尺寸图（毫米）

AR1000~AR5000

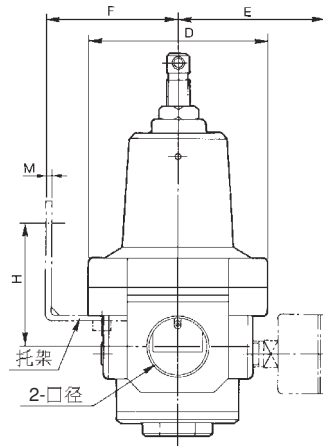
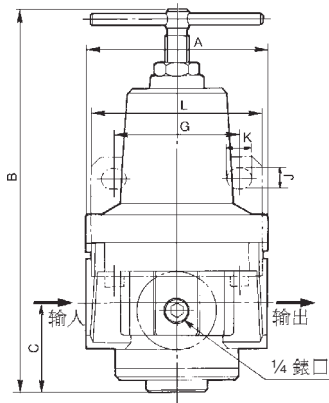


面板切削孔



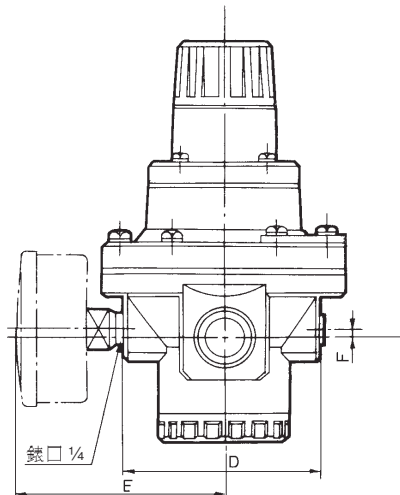
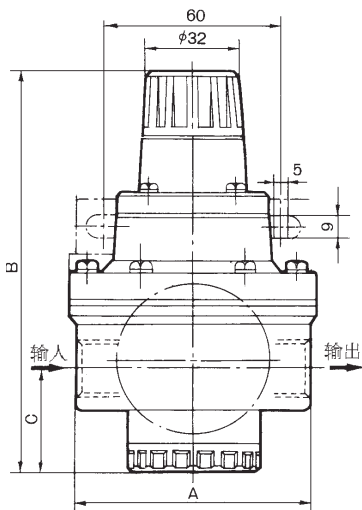
AR1000~AR3000:最大厚度3.5  
AR4000~5000:最大厚度5

AR6000



| 型号        | 口径      | A  | B     | C    | D  | E    | F  | G  | H    | J   | K    | L  | M   | N    |
|-----------|---------|----|-------|------|----|------|----|----|------|-----|------|----|-----|------|
| AR1000    | M5x0.8  | 30 | 61.5  | 11   | 25 | 26   | 25 | 28 | 30   | 4.5 | 6.5  | 40 | 2   | 20.5 |
| AR2000    | 1/4     | 40 | 95    | 17   | 40 | 56.8 | 30 | 34 | 45   | 5.4 | 15.4 | 55 | 2.3 | 33.5 |
| AR2500    | 1/4     | 53 | 102.5 | 25   | 48 | 60.8 | 30 | 34 | 44   | 5.4 | 15.4 | 55 | 2.3 | 33.5 |
| AR3000    | 1/4*3/8 | 53 | 127.5 | 35   | 53 | 60.8 | 41 | 40 | 46   | 6.5 | 8    | 53 | 2.3 | 42.5 |
| AR4000    | 3/8*1/2 | 70 | 149.5 | 37.5 | 70 | 65.5 | 50 | 54 | 54   | 8.5 | 10.5 | 70 | 2.3 | 52.5 |
| AR4000-06 | 3/4     | 75 | 154.5 | 40.5 | 70 | 69.5 | 50 | 54 | 56   | 8.5 | 10.5 | 70 | 2.3 | 52.5 |
| AR5000    | 3/4*1   | 90 | 168   | 48   | 90 | 75.5 | 70 | 66 | 65.8 | 11  | 13   | 90 | 3.2 | 52.5 |
| AR6000    | 1       | 95 | 204.5 | 48   | 95 | 78   | 70 | 66 | 65.8 | 11  | 13   | 90 | 3.2 | -    |

AR825~925



| 型号    | A   | B   | C  | D   | E     | F  |
|-------|-----|-----|----|-----|-------|----|
| AR825 | 126 | 217 | 75 | 110 | 93.5  | 5  |
| AR925 | 160 | 242 | 89 | 140 | 108.5 | 10 |