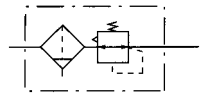




# 过滤器调压阀带压力錶

## AW2001 · 3001 · 4001系列

符号



### 共同规格

保证耐压力	1.5MPa {15.3 kgf/cm <sup>2</sup> }
最高使用压力	1.0MPa {10.2 kgf/cm <sup>2</sup> }
环境及流体温度	-5 ~ +60℃
过滤孔径	5 μm
杯材料	聚碳酸酯
杯防护罩	AW2001 (无) AW3001~4001 (有)
调压范围	0.05 ~ 0.85MPa {0.51 ~ 8.7kgf/cm <sup>2</sup> }
阀型	带溢流型

型号		规格			配件(任选项)	备件			
		註2) 额定流量 (l/min)	接管口径 Rc(PT)	重量 (kgf)		托架	压力錶	滤芯	杯组件
手动排水型	註1) 自动排水型								
AW2001-02G	AW2001-02DG	550	1/4	0.37	B220	GC30-2	1129116	C200F	AD62
AW3001-02G	AW3001-02DG	2000	1/4	0.54	B320		111585	C300F	AD43
AW3001-03G	AW3001-03DG	2000	3/8	0.54	B320		111585	C300F	AD43
AW4001-03G	AW4001-03DG	4000	3/8	1.16	B420	GC30-10	1116103	C400F	AD44
AW4001-04G	AW4001-04DG	4000	1/2	1.16	B420		1116103	C400F	AD44

註1) 标准自动排水为常开(N.O.)，AW3001~4001亦有常闭(N.C.)可供选择，而最低使用压力常开：0.1MPa {1kgf/cm<sup>2</sup>}，常闭：0.15MPa {1.5kgf/cm<sup>2</sup>}。

註2) 供应压力为0.7MPa {7.1kgf/cm<sup>2</sup>}的情况下。

註3) 标准型气体流动是从左至右，如订购相反气体流动型(从右至左)，请根据左面的图表。

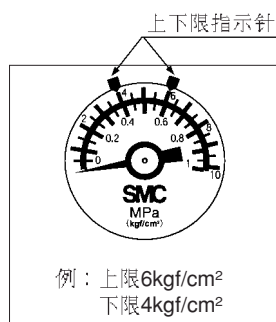
### 气体流动方向

左至右	右至左
AW2001	AW2002
AW3001	AW3002
AW4001	AW4002

例：AW3002-03G

## 专用压力錶

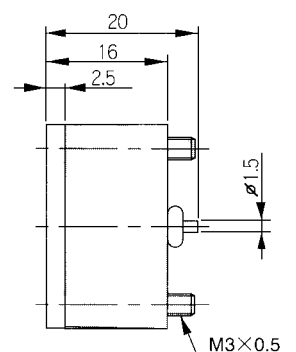
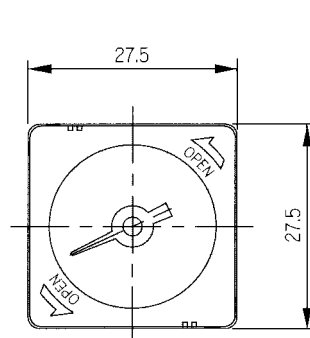
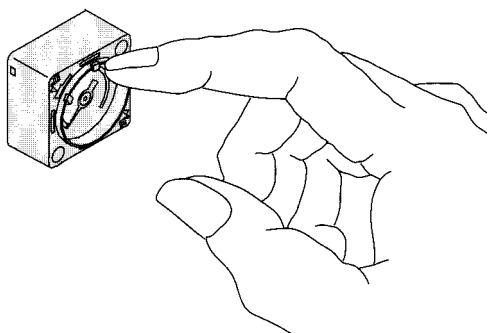
※ 标准带上下限指示针，使容易察觉操作压力是否适当



### 规格 / 型号

型号	GC30-10	GC30-2
压力显示 (MPa kgf/cm <sup>2</sup> 合并)	0 ~ 1.0MPa 0 ~ 10kgf/cm <sup>2</sup>	0 ~ 0.2MPa 0 ~ 2kgf/cm <sup>2</sup>
精度	±3%F.S. (满刻度)	
指针幅度	230°	
安装	M3 x 0.5 x 14 (螺栓)	

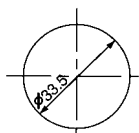
### 外形尺寸图 (毫米)



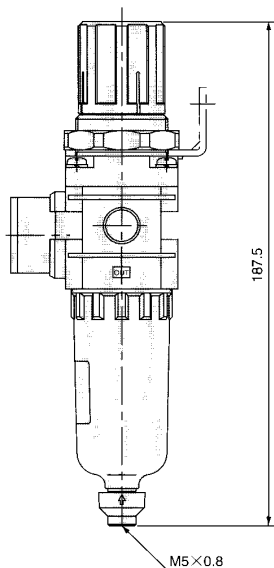
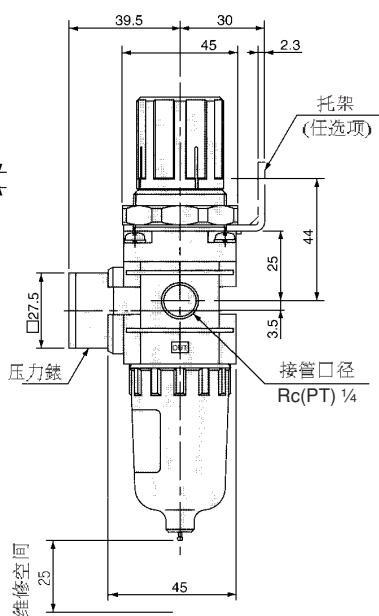
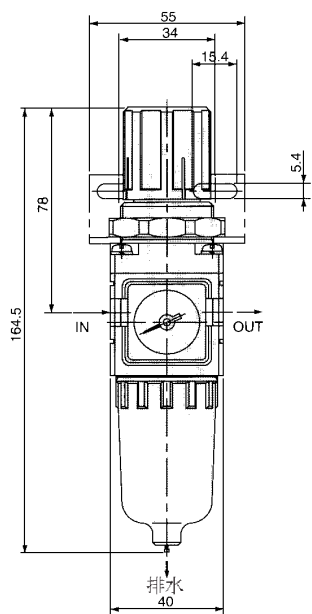
外形尺寸图（毫米）

AW2001

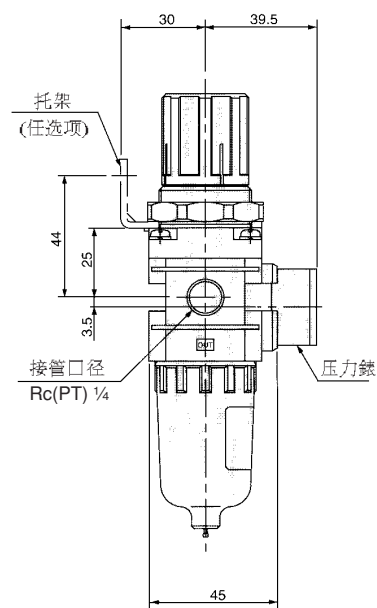
面板切削孔



AW2001：最大厚度：3.5

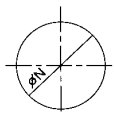


AW2002

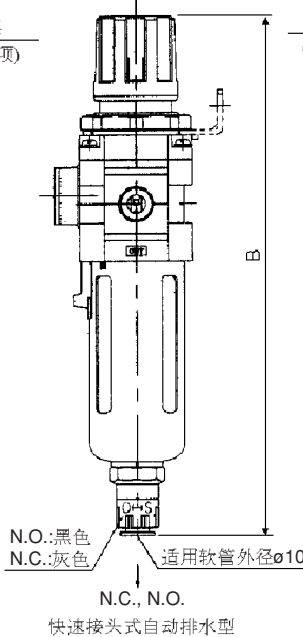
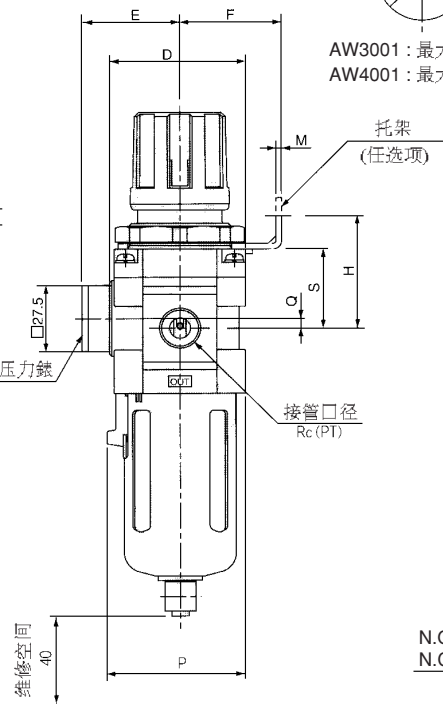
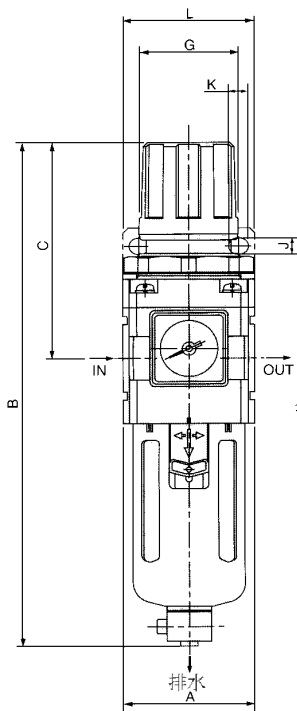


相反气体流动型  
(从右至左)

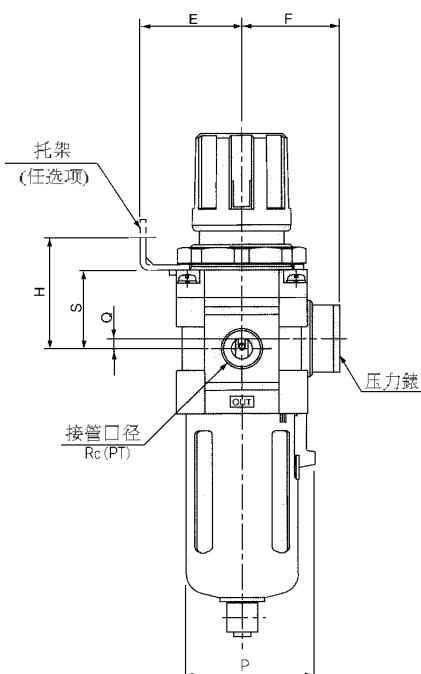
AW3001 • AW4001



AW3001：最大厚度：3.5  
AW4001：最大厚度：5.0



AW3002 • AW4002



相反气体流动型  
(从右至左)

型号	接管口径	A	B	C	D	E	托架尺寸						N	P	Q	S	自动排水型	
							F	G	H	J	K	L					M	B
AW3001	1/4 • 3/8	53	211	92.5	55	38.5	41	40	46	6.5	8.0	53	2.3	42.5	56	4	32.5	248.5
AW4001	3/8 • 1/2	70	262.5	112	70	38	50	54	54	8.5	10.5	70	2.3	52.5	73	1	36	300