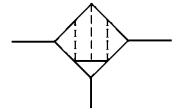




微雾分离器

AFD20 · 30 · 40 (新)

符号



共同规格

耐压试验压力	1.5MPa
最高使用压力	1.0MPa
最低使用压力	0.05MPa
二次侧油雾浓度	最多只有 0.1mg/m ³ (ANR) ^{注)}
过滤精度	0.01μm
杯材料	聚碳酸酯
杯保护罩	AFD20 (无) AFD30 · 40 (有)

注) 空压机输出油雾浓度为 30mg/m³(ANR) 时

型号	规格			配件 (可选项)		备件	
	^{注2)} 额定流量 l/min (ANR)	接管口径 Rc(PT)	重量 (kg)	^{注3)} 托架组件	滤芯	杯组件	
手型排水型 ^{注1)} 自动排水型						手型排水型	自动排水型
AFD20-01	120	1/8	0.18	AF20P-050AS	AFD20P-060AS	C2SF	AD27
AFD20-02		1/4					
AFD30-02	240	1/4	0.22	AF30P-050AS	AFD30P-060AS	C3SF	AD37 (N.C.) AD38 (N.O.)
AFD30-03		3/8					
AFD40-02	600	1/4	0.44	AF40P-050AS	AFD40P-060AS	C4SF	AD47 (N.C.) AD48 (N.O.)
AFD40-03		3/8					
AFD40-04		1/2					
AFD40-06		3/4					

注1) AFD20 只有常闭型 (N.C.) 自动排水器。AFD30 · 40 除常通型 (N.O.) 自动排水器外，还有常闭型 (N.C.) 自动排水器。

最低使用压力：N.O. 型为 0.1MPa；N.C. 型中，AD27 为 0.1MPa，AD37 · 47 为 0.15MPa。

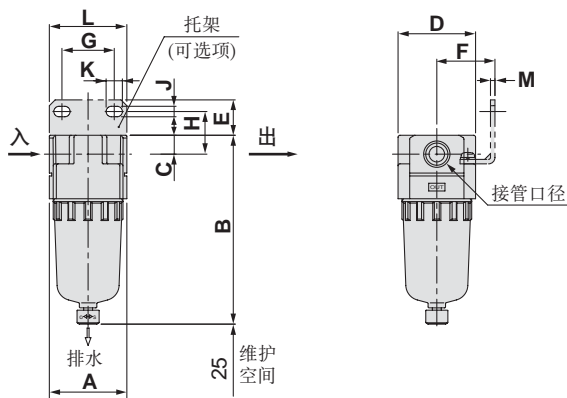
注2) 一次侧压力为 0.7MPa 的场合。额定流量随一次侧压力变化。

注3) 含托架及安装螺钉 2 只。

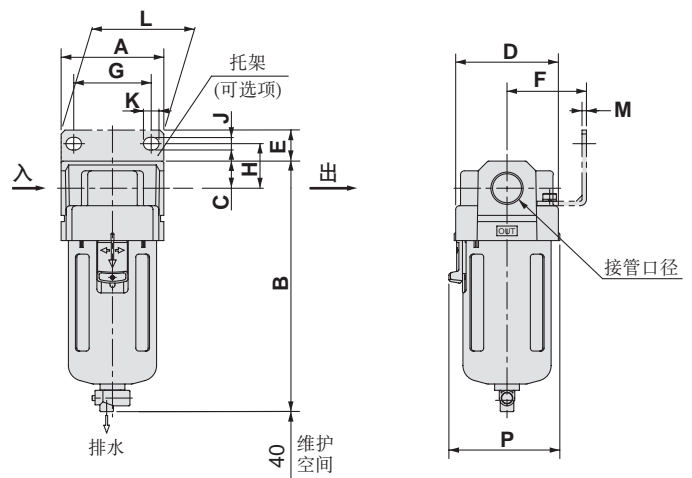
构造简图/零件表：参见 P.2.43 页

AFM · AFD 系列 (新) 外形尺寸图 (毫米)

AFM20 AFD20



AFM20·30·40-60 AFD20·30·40-60



型号	接管口径	标准规格					可选项规格									
		A	B	C	D	P	托架安装尺寸									
							E	F	G	H	J	K	L	M	B	
AFM20	1/8 · 1/4	40	97	10	40	—	18	30	27	22	5.4	8.4	40	2.3	115	
AFM30	1/4 · 3/8	53	129	14	53	57	16	41	40	23	6.5	8	53	2.3	170	
AFM40	1/4 · 3/8 · 1/2	70	165	18	70	73	17	50	54	26	8.5	10.5	70	2.3	204	
AFM40-06	3/4	75	169	20	70	73	14	50	54	25	8.5	10.5	70	2.3	208	