

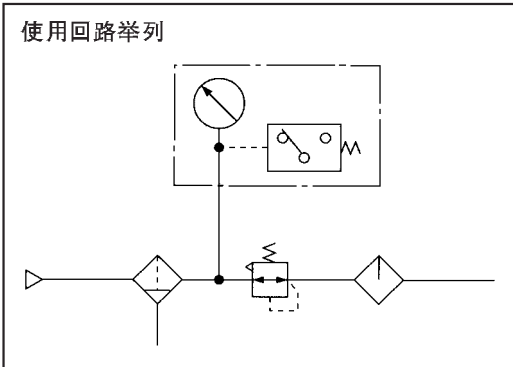
规格 / 型号

型号	GP46-10-01L2	GP46-10-01L5	GP46-10-02L2	GP46-10-02L5
使用流体	空气			
环境及流体温度	-5 ~ 60°C (提防结冰)			
压力錶显示压力范围	0 ~ 1.0 MPa {0 ~ 10 kgf/cm ² }			
* 指针设定调整范围	0.1 ~ 0.8 MPa {1 ~ 8.5 kgf/cm ² }			
迟滞	0.07 MPa {0.7 kgf/cm ² }			
指针设定误差	±0.05 MPa {±0.5 kgf/cm ² } (5 ~ 40°C) ±0.08 MPa {±0.8 kgf/cm ² } (-5 ~ 60°C)			
接点构造	1a			
接线方式	直接出线式, 引线长300mm			
重量	0.12 kg			
指示灯使用电压	AC110V · 220V	DC24V	AC110V · 220V	DC24V
接管口径	Rc (PT) 1/8		Rc (PT) 1/4	

* 下限压力无显示

- 压力表内置开关 (安装方便、简单)
- 设定压力及实际操作压力显示在同一刻度上
- 适合用於气源压力的检测及确认
- 指示灯显示, 容易察看

使用回路举例

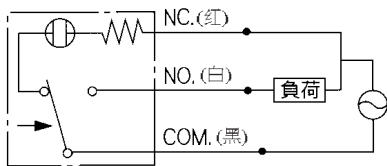


接电规格

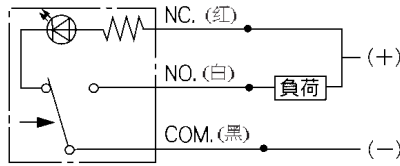
定额定电压	DC30V	AC125V	AC250V
使用电流范围			
抵抗负载	0.01 ~ 0.5A	0.01 ~ 0.3A	0.01 ~ 0.2A

接点构造

AC110, 220V

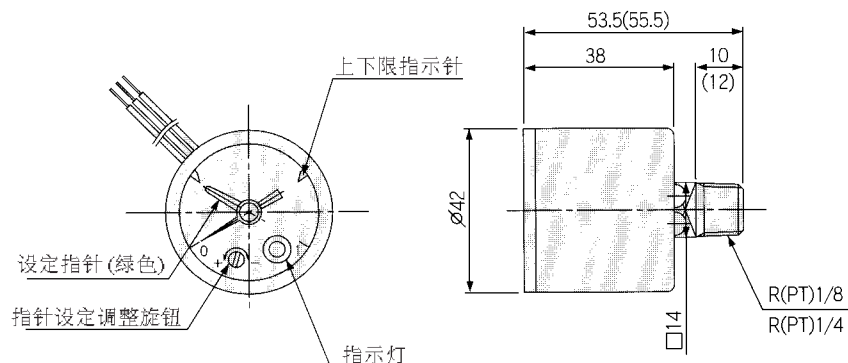


DC24V



在设定压力以上指示灯灭, 设定压力以下指示灯亮著

外形尺寸图 (毫米)



() 括弧内是 R(PT)1/4 之尺寸