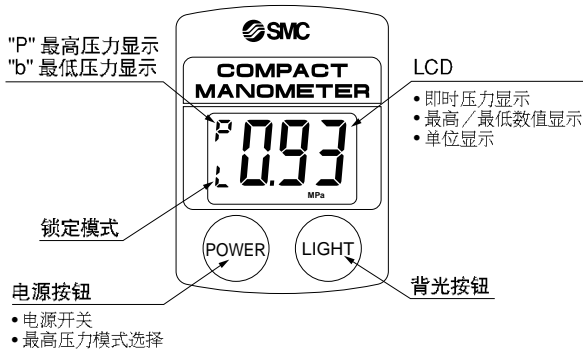


手提式跳字压力显示器 PPA 系列

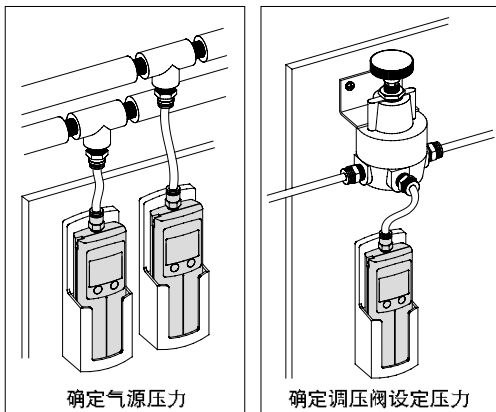


优点

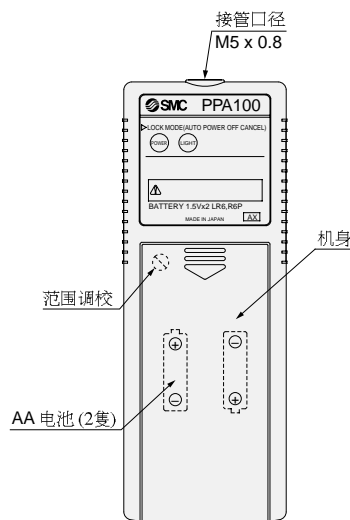
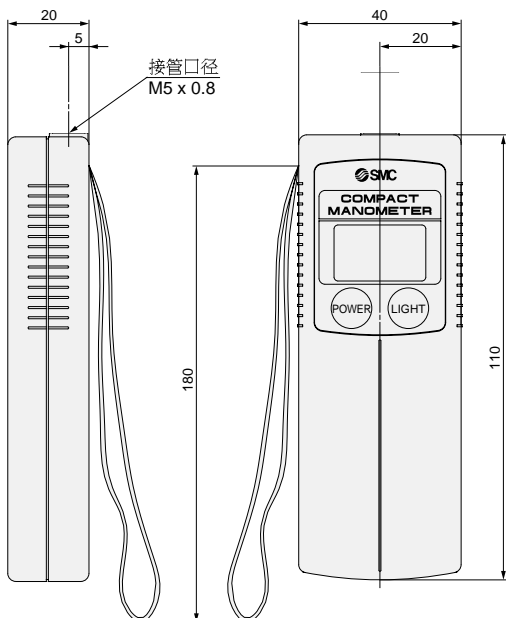
1. 体积小而轻巧
(机身: 50g, 电池: 50g)
2. 全球性适用, 可选择任何量度单位
3. 背光显示可在黑暗情况下容易阅读
4. 可 12 个月不停操作
5. 配有束带方便用手携带
6. 可零点或部份校准
7. 可保持最高及最低压力显示
8. 自动关机功能, 节省用电
9. 安置架适用于毋须手持的应用



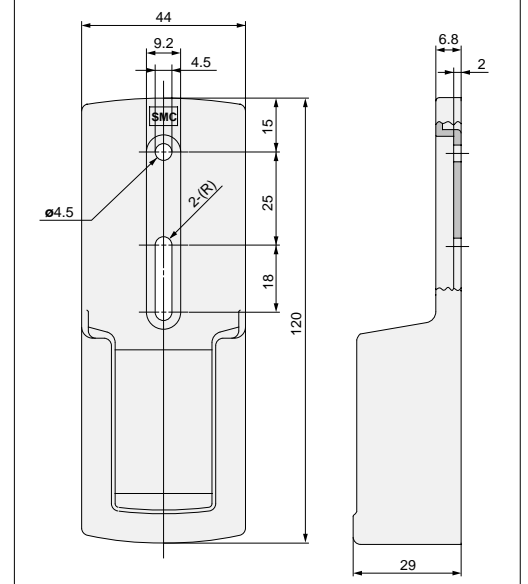
应用例



外形尺寸图 (毫米)



托架 (型号: PPA-B)



型号 / 规格

型号	PPA100	PPA101	PPA102
用途	高压用	真空用	低压用
压力范围	-0.1 ~ 1MPa	-101 ~ 10kPa	-10 ~ 100kPa
压力显示	3 数字液晶体显示带背光		
压力显示分辨率	1/100		
最小显示单位	kPa	-	1
	MPa	0.01	-
	mmHg	-	5
	kgf/cm ²	0.1	0.01
	inHg	-	0.2
	PSI	1	0.1
bar	0.1	0.01	0.01
错误显示	压力过高、数值记忆错误、更换电池显示		
功能	最高/最低显示、背光、自动关闭、清除数值到零、单位显示转换		
最高耐压力	1.5MPa	200kPa	200kPa
使用流体	空气、非腐蚀性气体		
供应电源	3V (DC), AA 电池 x 2 隻		
电池寿命	12 个月不停操作 (不用背光)		
反应时间	250ms		
显示精度	≤ ±2% 满刻度 (环境温度: 25°C)		
重复精度	≤ ±1% 满刻度 (环境温度: 25°C)		
温度特性	≤ ±3% 满刻度 (0 ~ 50°C, 25°C 为标准)		
接管口径	M5 x 0.8		
环境温度	0 ~ 50°C (无凝结水)		
环境湿度	35 ~ 85% RH (无凝结水)		
耐冲击	100G 在 X, Y, Z 之方向 (每方向 3 次)		
绝缘	IP40 (IEC 标准)		
重量	约 100g (机身: 50g, 电池: 50g)		
托架型号 (任选项)	PPA-B		

註) 2 隻 AA 乾電池不包括在內 (錳 R6 或鹼性 LR6)