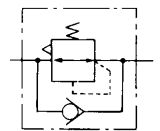




# 带逆流功能的减压阀 AR20K ~ 60K (新)

符号



AR20K



AR40K

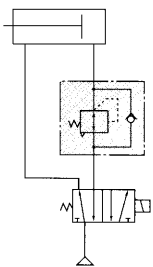
## 共同规格

耐压试验压力	1.5MPa
最高使用压力	1.0MPa
调压范围	0.05 ~ 0.85MPa <sup>注1)</sup>
环境及流体温度	-5 ~ 60°C(但未冻结)
结构	溢流型

注) 一次侧压力要比设定压力高 0.05MPa 以上

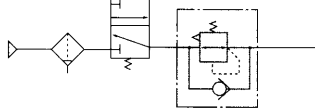
例1. 气缸的杆侧和无杆侧压力不同的场合使用。

### 回路图



例2. 供气停止，一次侧压力向外界大气排放的场合，作为安全对策，二次侧压力能进行可靠的残压释放。

### 回路图



型号	规格			配件(可选项)			
	接管口径 Rc(PT)	压力表口径 Rc(PT)	重量 (kg)	压力表 <sup>注1)</sup>	托架组件 <sup>注2)</sup>		
AR20K-01	1/8	1/8	0.26	G36-2-01 ~ G36-10-01	AR20P-270AS		
AR20K-02	1/4				0.21	AR25P-270AS	
AR25K-02	1/4					0.30	AR30P-270AS
AR25K-03	3/8		1/4		G46-2-02 ~ G46-10-02		AR40P-270AS
AR30K-02	1/4						
AR30K-03	3/8					0.48	
AR40K-02	1/4	1.17		AR50P-270AS			
AR40K-03	3/8		1.22				
AR40K-04	1/2						
AR40K-06	3/4						
AR50K-06	3/4						
AR50K-10	1						
AR60K-10	1						

注1) 除圆形压力表外，还有埋入式方形压力表(无连接螺纹)可供选择，附1个O形圈及2个螺钉进行安装。

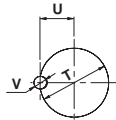
注2) 含托架及安装螺母。

注3) 含托架及2只安装螺钉。

## 外形尺寸图(毫米)

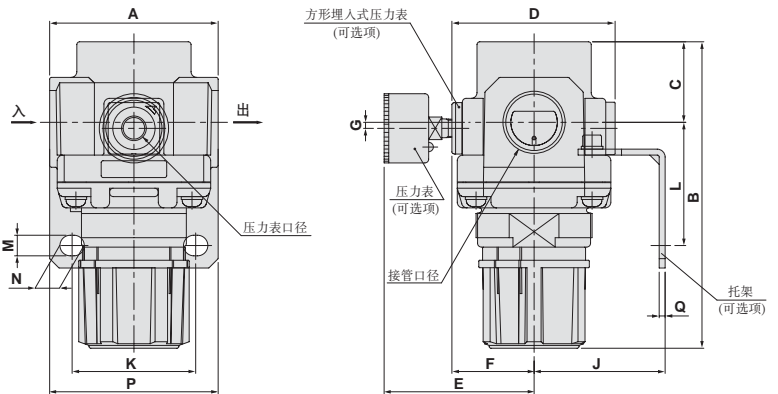
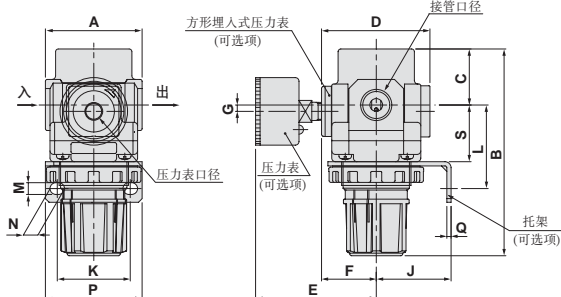
### AR20K~AR40K

面板开孔尺寸



板厚  
AR20K~AR30K : 最大 3.5  
AR40K : 最大 5

### AR50K·AR60K



型号	接管口径	标准规格			可选项规格														
					带压力表			托架安装尺寸							面板安装尺寸				
		A	B	C	D	E	F	G	J	K	L	M	N	P	Q	S	T	U	V
AR20K	1/8·1/4	40	94	26.5	57	65	29.5	2	30	34	44	5.4	15.4	55	2.3	25	28.5	14	6
AR25K	1/4·3/8	53	101	28	55	64	28.5	0	30	34	44	5.4	15.4	55	2.3	26	32.5	16	6
AR30K	1/4·3/8	53	116	31	59	66	30.5	3.5	41	40	46	6.5	8	53	2.3	31	38.5	19	7
AR40K	1/4·3/8·1/2	70	128	36	68	74	35	3.5	50	54	54	8.5	10.5	70	2.3	35.5	42.5	21	7
AR40K-06	3/4	75	129	36	68	74	35	3	50	54	56	8.5	10.5	70	2.3	37	42.5	21	7
AR50K	3/4·1	90	169	43	87	84	44.5	3.3	70	66	65.8	11	13	90	3.2	-	-	-	-
AR60K	1	95	176	46	87	84	44.5	3.3	70	66	65.8	11	13	90	3.2	-	-	-	-