

型号 / 规格

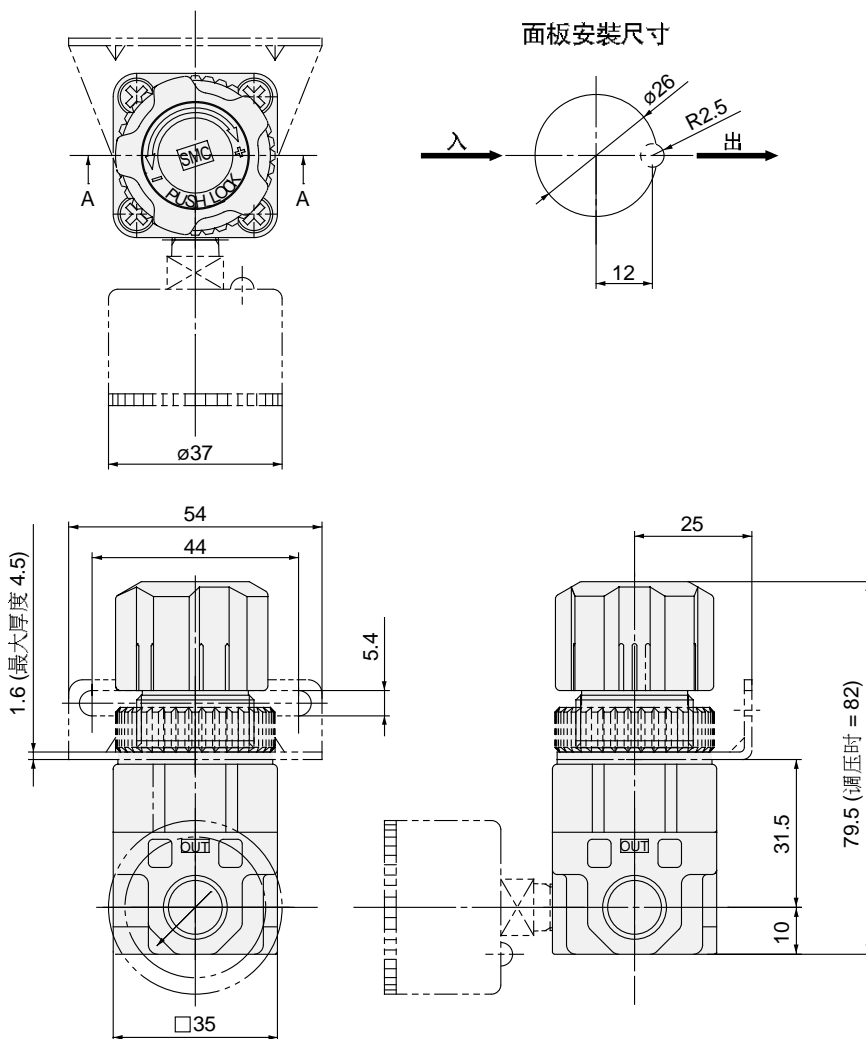
型号	ARX20-01	ARX20-02	ARX21-01	ARX21-02
压力使用型式	标准型		低压型	
调节压力范围	0.05 ~ 0.85MPa {0.51 ~ 8.7kgf/cm ² }		0.05 ~ 0.3MPa {0.51 ~ 3.1kgf/cm ² }	
调压阀构造	活塞式			
溢流结构	溢流型			
接管口径	Rc(PT) 1/8	Rc(PT) 1/4	Rc(PT) 1/8	Rc(PT) 1/4
保证耐压力	3.0MPa {36.6kgf/cm ² }			
最高使用压力	2.0MPa {20.4kgf/cm ² }			
使用流体	空气			
环境及流体温度	-5 ~ +60°C			
重量	110g			
托架型号	1348112			
安装螺母型号	1348110A			
压力表型号 ^{註)}	R1/8"DIN2999/ G36-10-01	R1/4"DIN2999/ G46-10-02	G36-4-01	G46-4-02

註) R1/8"DIN2999 及 R1/4"DIN2999 没有限制指示器，而 G36-10-01 及 G46-10-02 带有限制指示器。

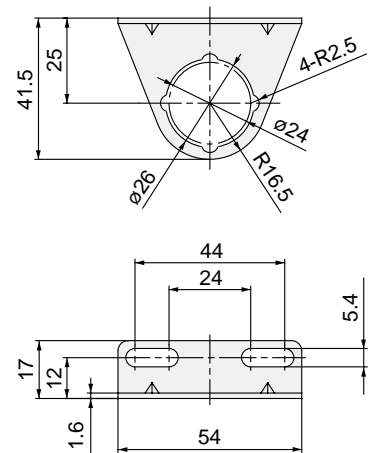
- * 小型调压阀供应压力最高 2.0MPa
- * 体积小
- * 活塞型
- * 适合于调节小型压缩机压力之用
- * 适用于吹气用途

外形尺寸图 (毫米)

调压阀 (ARX20)



托架 (型号: 1348112)



安装螺母及胶垫 (型号: 1348110A)

