



高压型减压阀(3.0MPa)

AR410- *-3-X369 & AR510- *-3-X238 系列



规格

	AR410	AR510
保证耐压力	4.5MPa	
最高操作压力	3.0MPa	
设定压力范围	0.05 ~ 1.5MPa	
流体	空气	
流体及环境温度	-5 ~ 60°C (没有冰结)	
口径	1/4, 3/8, 1/2	3/4, 1
压力表口径	PT 1/4	
形式	溢流式	

* 最高输入压力：3.0MPa

* 设定压力范围：0.05 ~ 1.5MPa

型号选择

AR410 - 02 - 3 - X369

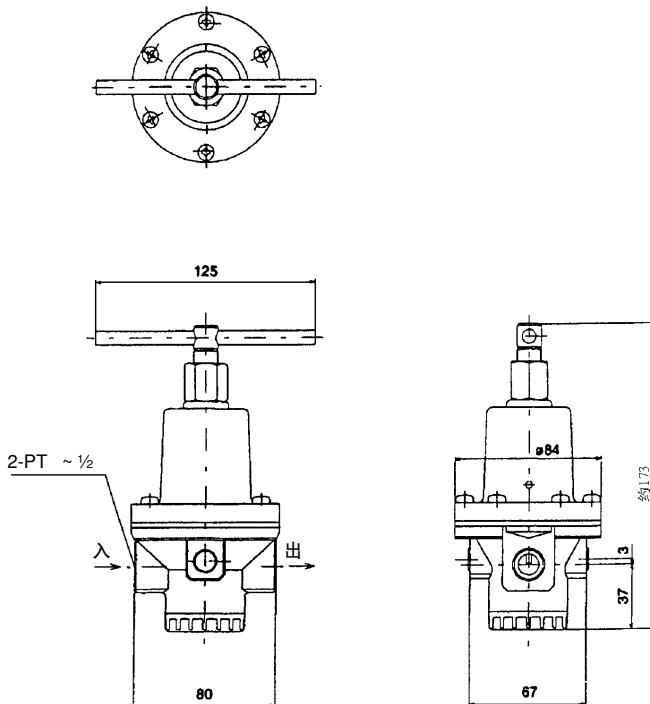
口径	
02	Rc(PT) 1/4
03	Rc(PT) 3/8
04	Rc(PT) 1/2

AR510 - 06 - 3 - X238

口径	
06	Rc(PT) 3/4
10	Rc(PT) 1

外形尺寸图(毫米)

AR410



AR510

