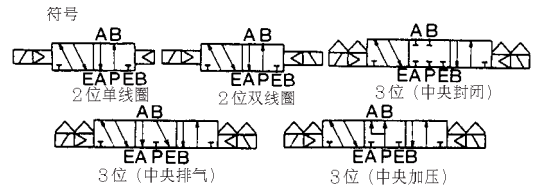




5通先导型 / 橡胶密封 SY3000系列 电磁阀



* 阀身厚度小, 流量大
* 耗电量小: 0.5W

共同规格

流体	空气
环境及流体温度	最高 50°C
* 润滑	不需要
手动操作	螺丝刀按入锁定型
抗冲击 / 震动能力	150/30m/s ² (8.3~2000Hz)
密封	防灰尘

* 若需要润滑请用透平1号油 ISOVG32

电磁线圈规格

接线方式	直接出线式 (G), L型插座式 (L)	
* 标准电压	直流	24V, 12V
	交流	110V
容许电压变动范围	额定电压的 ±10%	
功率消耗	直流	0.5W/0.55W (带指示灯)
	交流	1.0VA/1.1VA (带指示灯)

* 另有非标准电压可供选择

型号	规格							重量 (gf)
	位置数	电磁线圈	操作压力范围 MPa {kgf/cm ² }	反应时间 (毫秒)	最高操作频率 (次/秒)	接管口径	有效断面积 mm ² (Cv值)	
SY3120-□△D-M5	2	单线圈	0.15~0.7 {1.5~7.1}	12或以下	10	M5x0.8	3.6 (0.2)	48
SY3220-□△D-M5	2	双线圈	0.1~0.7 {1~7.1}	10或以下	10		3.6 (0.2)	62
SY3320-□△D-M5	3	双 (中央封闭)	0.2~0.7 {2~7.1}	15或以下	3		3.6 (0.2)	65
SY3420-□△D-M5	3	双 (中央排气)	0.2~0.7 {2~7.1}	15或以下	3		3.6 (0.2)	65
SY3520-□△D-M5	3	双 (中央加压)	0.2~0.7 {2~7.1}	15或以下	3		3.96 (0.22)	65

註1) □ 代表使用电压
3 = 110VAC
5 = 24VDC
6 = 12VDC
△ 代表接线方式
G = 直接出线式 (引线长300mm)
L = L型插座式 (引线长300mm)
LZ = L型插座式
带有指示灯和过压抑制器

订货举例 1) 需要5通2位单线圈电磁阀, 电压: 24VDC, 直接出线式, 口径: M5 x 0.8
正确型号: SY3120-5GD-M5
2) 需要5通2位双线圈电磁阀, 电压: 12VDC, L型插座式, 口径: ø4mm
正确型号: SY3220-6LD-C4

註2) 另有直接配管式在 A-B 气缸口上可供选择
例: SY3*20-□△D-C4: 配ø4mm快速接头
SY3*20-□△D-C6: 配ø6mm快速接头

配件 (任选项)

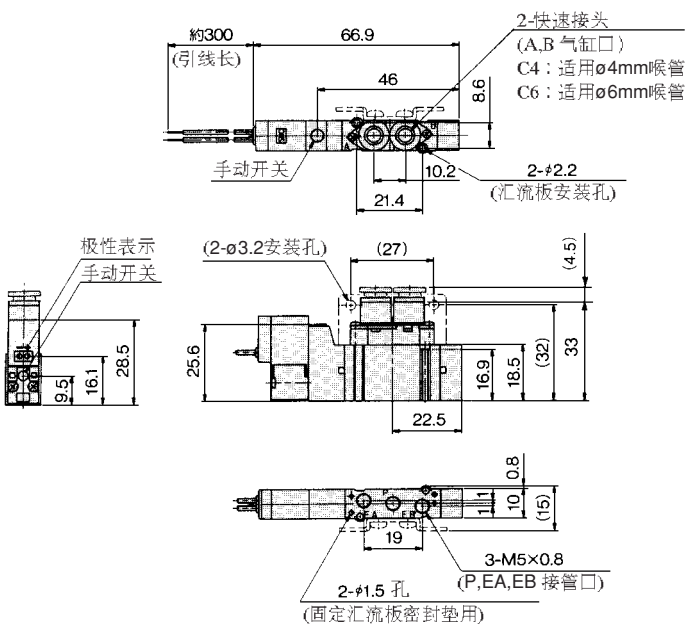
托架型号 (不包括电磁阀在内)

脚架型号: SX3000-16-2A (仅限单线圈电磁阀)

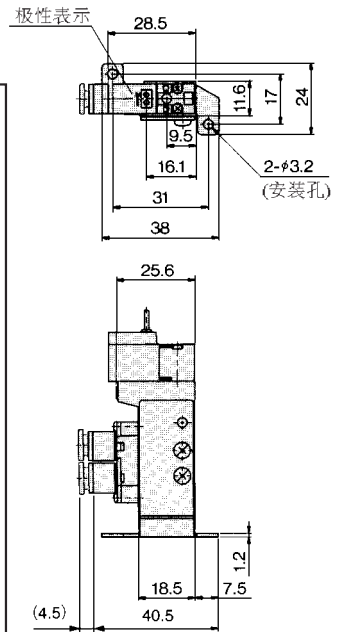
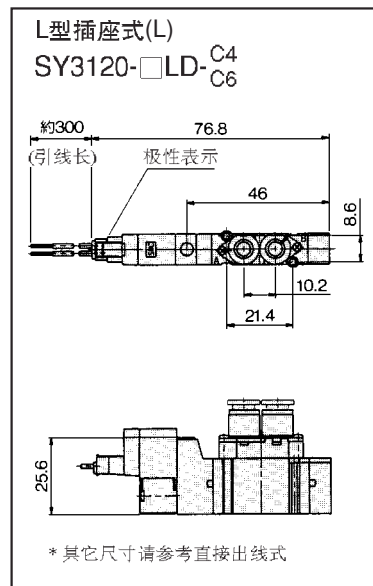
侧架型号: SX3000-16-1A

外形尺寸图 (毫米) (SY3120)

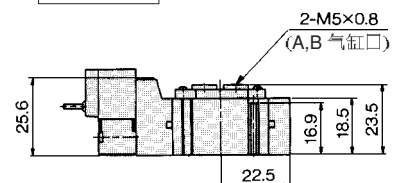
直接出线式(G) SY3120-□GD-C₄(-F2)



脚架安装 SY3120-□GD-C₄C₆



螺纹配管 SY3120-□GD-M5



外形尺寸图（毫米）

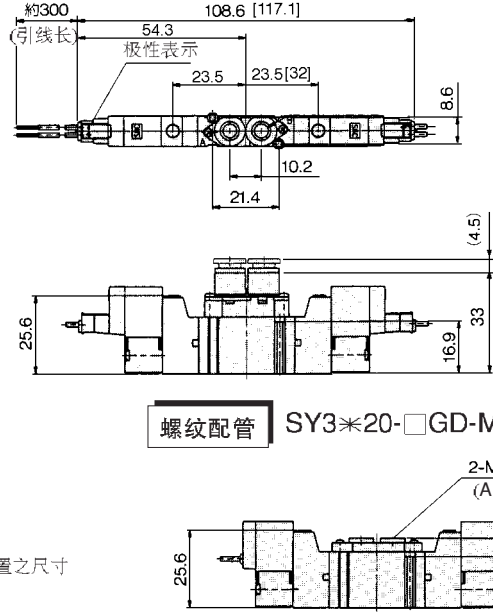
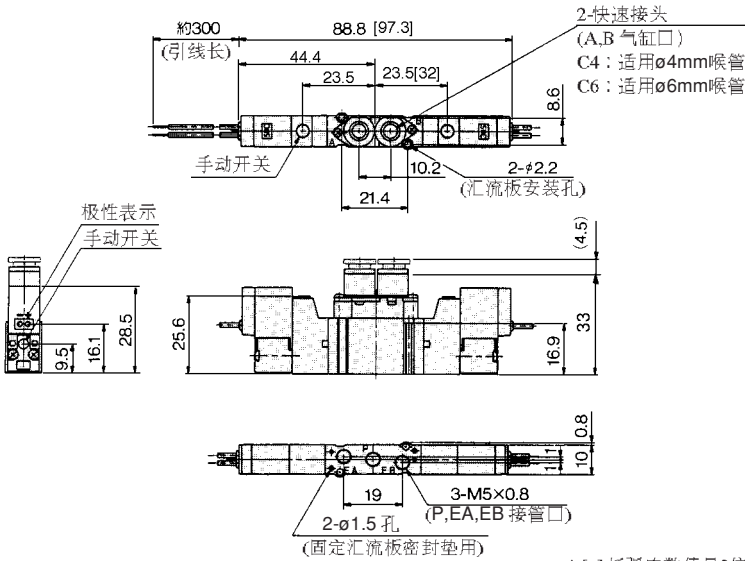
(SY3220•SY3320•SY3420•SY3520)

直接出线式

SY3*20-□GD-C4
C6

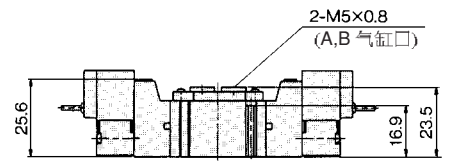
L型插座式

SY3*20-□LD-C4
C6



螺纹配管

SY3*20-□GD-M5



* [] 括弧内数值是3位置之尺寸

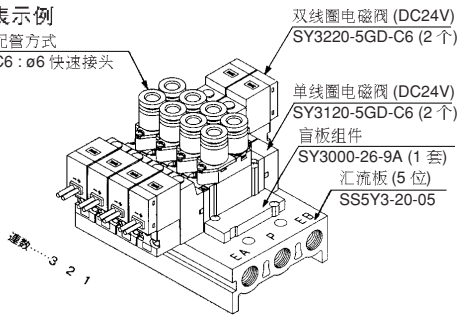
汇流板



表示例

配管方式

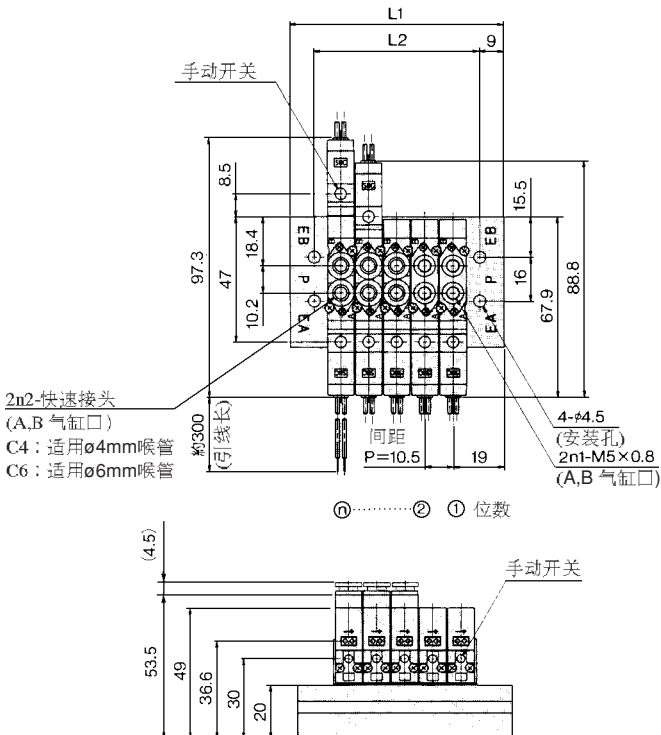
C6: φ6 快速接头



*型号	规格				配件 (任选项)	
	供气 排气	接管口径		位置 数目	盲板	
		供气口	排气口	气缸口		
SS5Y3-20-□	共通	Rc(PT) 1/8	M5x0.8/ C4/C6	2至20个	SY3000-26-9A	

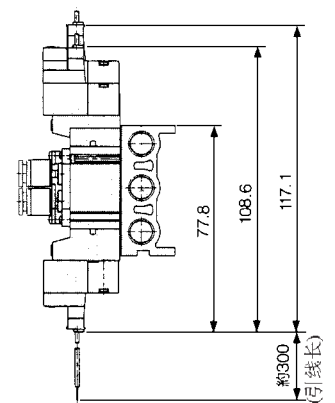
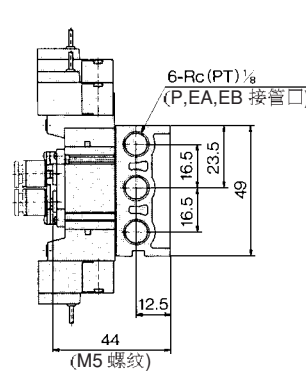
□ 一代表使用位置数目
0 2=2个
:
2 0=20个

订货举例 1) 需要 10 个位汇流板
正确型号: SS5Y3-20-10



直接出线式

L型插座式



位数	2位	3	4	5	6	7	8	9	10	11	12	13	14	15	16	17	18	19	20位
L1	48.5	59	69.5	80	90.5	101	111.5	122	132.5	143	153.5	164	174.5	185	195.5	206	216.5	227	237.5
L2	30.5	41	51.5	62	72.5	83	93.5	104	114.5	125	135.5	146	156.5	167	177.5	188	198.5	209	219.5