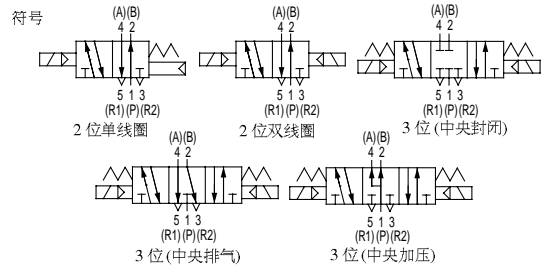




# 5通先导型 / 底板配管型 橡胶密封电磁阀 VQ5000系列



### 共同规格

流体	空气
环境及流体温度	-5 ~ +50°C
* 润滑	不需要
手动操作	螺丝刀按入锁定型
抗冲击/震动能力	150/30 m/s <sup>2</sup> (8.3 ~ 2000Hz)
密封	防灰尘

\*若需要润滑请用透平1号油 ISOVG32

### 电磁线圈规格

接电方式	直接出线式(G)	
标准电压	直流:12V, 24V 交流:110V, 220V	
容许电压变动范围	额定电压的±10%	
绝缘	B级	
功率消耗	直流	12V, 24V : 1 WDC
	交流	110V : 1.3VA, 220V : 2.6VA

註1) 型号	规格								配件 (任选项)
	位置数	电磁线圈	保证耐压力 MPa {kgf/cm <sup>2</sup> }	操作压力范围 MPa {kgf/cm <sup>2</sup> }	反应时间 (毫秒)	接管 口径	有效断面积 mm <sup>2</sup> (Cv值)	重量 (kg)	
VQ5151-□GB-04	2	单线圈	1.5 {15}	0.2 ~ 1 {2 ~ 10}	40 或以下	Rc(PT) 1/2	79.2 (4.4)	1.21	AN400-04
VQ5251-□GB-04	2	双线圈		0.15 ~ 1 {1.5 ~ 10}	25 或以下		79.2 (4.4)	1.23	
VQ5351-□GB-04	3	双 (中央封闭)		0.2 ~ 1 {2 ~ 10}	60 或以下		63.0 (3.5)	1.21	
VQ5451-□GB-04	3	双 (中央排气)		0.2 ~ 1 {2 ~ 10}	60 或以下		79.2 (4.4)	1.21	
VQ5551-□GB-04	3	双 (中央加压)		0.2 ~ 1 {2 ~ 10}	60 或以下		63.0 (3.5)	1.21	

註1) □ - 代表使用电压  
3 = 110VAC  
4 = 220VAC  
5 = 24VDC  
6 = 12VDC

\*G = 直接出线式 (引线长 600mm)  
(带指示灯及过压抑制器)

#### 订货举例

1) 需要 5通 2位单线圈电磁阀, 电压: 24VDC, 口径: Rc(PT)1/2  
正确型号: VQ5151-5GB-04

2) 需要 5通 3位 (中央封闭) 电磁阀, 电压: 12VDC, 口径: Rc(PT)1/2  
正确型号: VQ5351-6GB-04

註2) 如电磁阀安装在汇流板上使用, 电磁阀型号为 VQ5\*51-□GB

### 外形尺寸图 (毫米)

VQ5151-□GB-04 (2位单线圈)

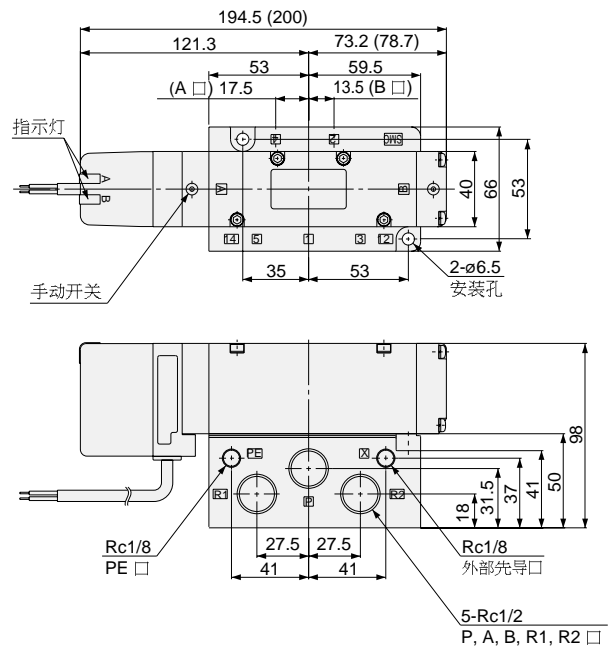
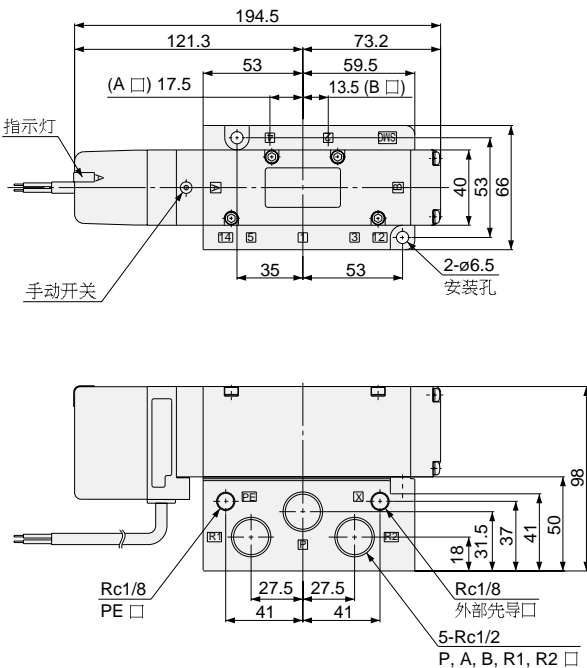
VQ5251-□GB-04 (2位双线圈)

VQ5351-□GB-04 (3位中央封闭)

VQ5451-□GB-04 (3位中央排气)

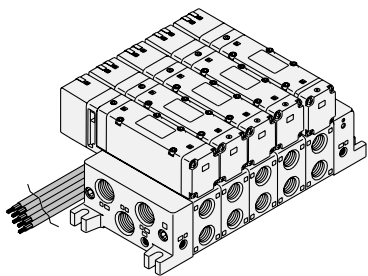
VQ5551-□GB-04 (3位中央加压)

#### 直接出线式 (G)



( ) : 3位置之数值

## 汇流板



* 型号	规格				配件 (任选项)	
	供气 · 排气	接管口径			位置数目	盲板
		供气口	排气口	气缸口		
VV5Q55-□04C	共通	Rc (PT) 3/4		Rc(PT)1/2	2 至 12个	VVQ5000-10A-5

\*□—代表使用位置数目  
 02 = 2个  
 : :  
 12 = 12个

**订货举例** 1) 需要 4 个位汇流板  
 正确型号：VV5Q55-0404C

外形尺寸图 (毫米)

