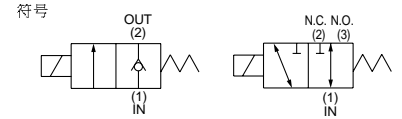


直动式 2 通 / 3 通电磁阀

VDW20 / 200系列



3 通阀

2 通阀

共同规格

电磁阀构造	直动型、提升阀式
流体	水(污水、农业用水除外)、空气、低真空
环境温度	-10 ~ 50°C
流体温度	1 ~ 50°C
使用环境	除了腐蚀性和爆炸性气体的环境
阀体泄漏量	0 cm ³ /min (水压时)

电磁线圈规格

标准电压	DC24V, 12V, AC110V, 220V (50/60Hz)
容许电压变动范围	额定电压的±10%
绝缘种类	B级
功率消耗	3W

註1)	型号	保证耐压力	使用压力范围	断面	有效断面积 (Cv 值)	重量 (g)	托架型号 (配件)
2 通 阀	VDW21-□G-1-△-◇	1.5MPa	0 ~ 0.7MPa	ø1.6mm	1.2mm ² (0.07)	100	VDW20-15A-1
	VDW21-□G-2-△-◇		0 ~ 0.4MPa	ø2.3mm	3.2mm ² (0.18)		
	VDW21-□G-3-△-◇		0 ~ 0.2MPa	ø3.2mm	5.8mm ² (0.3)		
3 通 阀	VDW250-□G-1-△-◇	1.5MPa	註2) 0 ~ 0.9 (0.3)MPa	ø1mm	0.54mm ² (0.03)	120	
	VDW250-□G-2-△-◇		註2) 0 ~ 0.7 (0.1)MPa	ø1.6mm	1.2mm ² (0.07)		

註1) □ - 代表使用电压
 3 = 110VAC
 4 = 220VAC
 5 = 24VDC
 6 = 12VDC

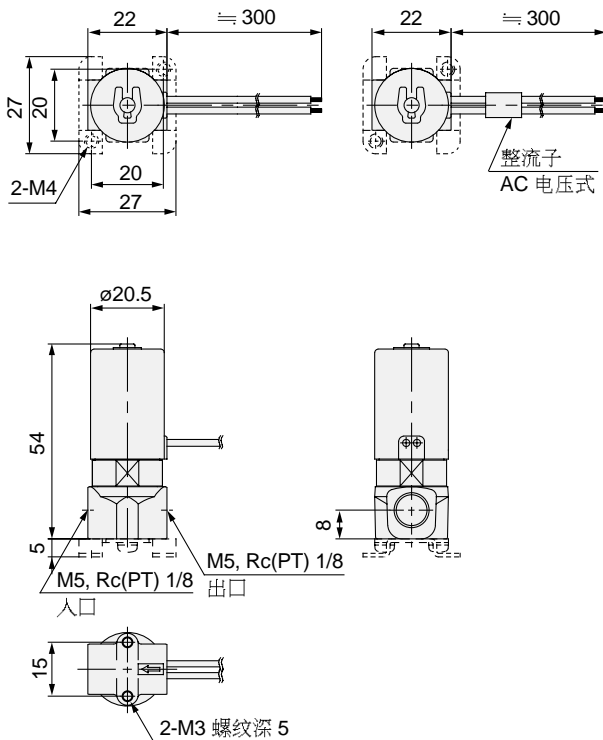
△ - 代表接管口径
 M5 = M5 x 0.8
 01 = Rc(PT) 1/8

◇ - 代表阀体和密封件材料
 无记号 = 铜, NBR 密封件
 A = 铜, FKM 密封件
 G = 不锈钢, NBR 密封件
 N = 不锈钢, FKM 密封件

註2) () 内的数值为常开型 (N.O.) 时的设定

外形尺寸图 (毫米)

VDW21 (2 通阀)



VDW250 (3 通阀)

