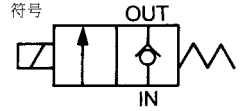




直动式2通电磁阀 (多种流体适用)

VX21/22/23系列

适用流体



标准	* 流体任选代号	
水(60℃以下)	蒸气	(S,Q)
空气(乾燥)	真空 (10 ⁻³ Torr 以下)	(V,M)
透平油, 锭子油, 煤油	无泄漏 (10 ⁻⁵ atm cc/sec或更小)	(V,M)
真空 (低於1Torr)	高温水	(D,E,N,P)
二氧化碳(CO ₂), 氮气(N ₂)	高温油	(D,N)
氟利昂 11,113,114	氧气, 氩气, 氮气	(F)

*标准以外特殊流体任选规格可参阅第3.096页“适用流体对照表”。

注1) 型号 (通电时开型)	规格											配件 (任选项)				
	接管 口径 Rc(PT)	断面 (ømm)	有效断面 面积 mm ² (Cv)	最大操作压差 kgf/cm ²								最高 系统 压力 kgf/cm ²	耐压 kgf/cm ²	重量 gf 注3)	托架	
				水		空气		油		蒸气						
VX2110*-01-□-△	1/8"(6A)	2	3 (0.17)	20	15	20	15	15	15	10	水 油 空气 30 蒸气 10	50	260	VX070-020		
VX2120*-01-□-△	1/8"(6A)	3	6 (0.33)	9	5	11	6	5	5	10			260	VX070-020		
VX2120*-02-□-△	1/4"(8A)	3	6 (0.33)	9	5	11	6	5	5	10			260	VX070-020		
VX2220*-03-□-△	3/8"(10A)	3	6 (0.33)	17	15	20	15	12	12	10			400	VX070-022		
VX2320*-03-□-△	3/8"(10A)	3	6 (0.33)	25	30	30	30	17	20	-			540	VX070-022		
VX2230*-03-□-△	3/8"(10A)	4.5	11 (0.61)	6	3.5	7.5	3.5	3.5	3	7.5			400	VX070-022		
VX2330*-03-□-△	3/8"(10A)	4.5	11 (0.61)	8.5	9	10	9	5.5	8.5	10			540	VX070-022		
VX2340*-03-□-△	3/8"(10A)	6	19 (1.05)	5.5	3	5	3.5	3.5	3	5			540	VX070-022		
VX2260*-04-□-△	1/2"(15A)	10	43 (2.4)	0.8	0.3	0.8	0.3	0.5	0.3	0.8			注2)	30	590	VX070-029

注1) *代表流体任选代号
 无记号 = 标准
 V = 用於真空, 无泄漏
 S = 用於蒸气
 特殊流体任选规格详列於第3.096页

□-代表使用电压
 3=110VAC
 4=220VAC
 5=24VDC
 6=12VDC (不设DZ出线方式)
 *直流电压不设H级绝缘

△-代表接电方式
 G=直接出线式 (引线长300mm)
 D=DIN插座式
 DZ=DIN插座式
 带有指示灯和过压抑制器
 (只能在B级绝缘类型时选择)

注2) 水、油、空气: 10kgf/cm², 蒸气: 5kgf/cm²
 注3) 重量是直接出线方式数值, DIN插座式加30gf
 注4) 选择2通阀时请注意最大操作压差 (即初级与次级压差)
 注5) H级绝缘不设DIN插座式
 注6) 另有“常开”型供选择, 型号举例: VX2122*-02-□-△。

电磁线圈规格

型号	电源	电频 (Hz)	视在功率(VA) 启动	持续	功率消耗 (W)	温升 (额定电压) (°C)
VX21	AC	50	20	11	4.5	45
	DC	-	-	-	6	55
VX22	AC	50	40	18	7.5	60
	DC	-	-	-	8	60
VX23	AC	50	50	21	11	65
	DC	-	-	-	11.5	65

*环境温度20℃±5℃及在额定电压时数值。

环境和流体温度

温度	电源	使用流体温度 °C						环境温度 °C
		水 (标准)	空气 (标准)	油 (标准)	注3) 高温水 (D,E,N,P)	注3) 蒸气 (D,N)	注3) 真空 (V,M)	
最高	AC	60	80	60	99	120	183	60
	DC	40	60	40	-	-	-	40
最低	AC	1	注1) -10	注2) -5	-	-	-	-10
	DC	-	-	-	-	-	-	-20

注1) 露点: -10℃或更低。
 注2) 50厘池以下
 注3) 括号内的D,E,N,P,表示一种任选代号

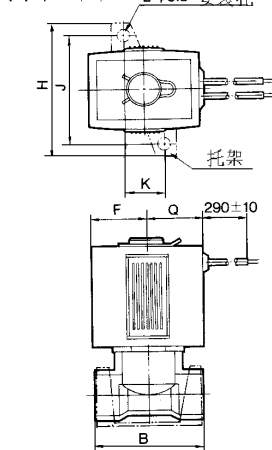
订货举例

- 1) 2通电磁阀, 流体: 空气, 接管口径: 1/4", 电压: 110VAC, DIN插座式
正确型号: VX2120-02-3D
- 2) 2通电磁阀, 流体: 高温油, 阀体: 不锈钢, 接管口径3/8", 电压: 220VAC, 直接出线式
正确型号: VX2230N-03-4G

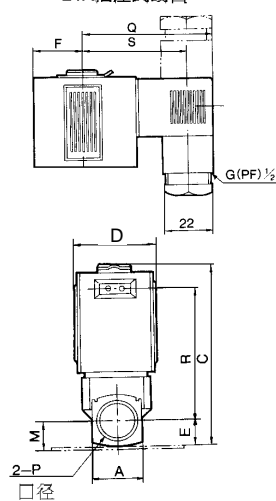
外形尺寸图 (毫米)

VX2120, VX2230

直接出线式

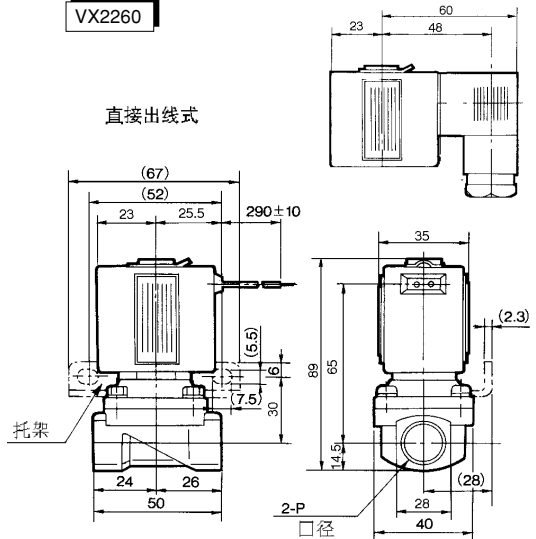


DIN插座式线圈



VX2260

直接出线式



型号	口径	A	B	C	D	E	F	安装尺寸					直接出线式		DIN插座式		
								H	J	K	L	M	Q	R	Q	R	S
VX21	1/8 · 1/4	18	40	68	30	9	20	46	36	11	39	10	23	48	59	40	47
VX22	3/8	21	45	76	35	10.5	23	56	46	13	44	11.5	25	56	60	47	48
VX23	3/8	21	45	84	40	10.5	25.5	56	46	13	44	11.5	28	63	62	55	50