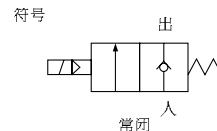




# 先导式 2 通电磁阀 VQ20 / 30 系列



VQ20

VQ30

### 共同规格

流体	空气、惰性气体
切换方式	常闭
环境及流体温度	-10 ~ +50°C
* 润滑	不需要
抗冲击 / 震动能力	150 / 30m/s <sup>2</sup>
密封	防灰尘

\* 若需要润滑，请用透平 1 号油 ISOVG32。

### 电磁线圈规格

接电方式	直接出线式 (G) · DIN 插座式 (Y)
* 标准电压	直流：12V, 24V
容许电压变动范围	额定电压的 ±10%
绝缘	B 级
功率消耗	2.5WDC

\* 另有非标准电压可供选择。

- \* 重量轻
- \* 寿命长达 2 千万次
- \* 保护结构：IP65 级别 (DIN 插座式)

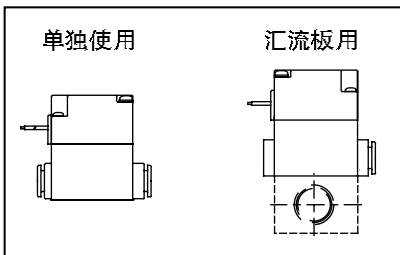
注1)	型号	规格								配件 (任选项)		
		驱动类型	使用方式	操作压力范围 MPa {kgf/cm <sup>2</sup> }	反应时间 (毫秒)	最高操作频率 (次/秒)	接管口径	断面	有效断面积 mm <sup>2</sup> (CV值)	重量 (g)	脚架型号 (不包括电磁阀在内)	
VQ20	VQ21A1-□△-C6	常闭型	单独使用	0.01 ~ 0.6 {0.1 ~ 6.1}	5 或以下	100	ø6mm	ø3mm	7.2 (0.4)	46	AXT835-13A	
	VQ21A1-□△-C8			ø8mm			ø3.4mm	9.0 (0.5)				
	VQ21M1-□△-C6		汇流板用	0.01 ~ 0.6 {0.1 ~ 6.1}	5 或以下	100	ø6mm	ø3mm	7.2 (0.4)			
	VQ21M1-□△-C8			ø8mm			ø3.4mm	9.0 (0.5)				
VQ30	VQ31A1-□△-C10		单独使用	0.01 ~ 0.5 {0.1 ~ 5.1}	20 或以下	30	ø10mm	ø4.3mm	14.4 (0.8)	80		AXT837-13A
	VQ31A1-□△-C12			ø12mm			ø4.8mm	17.5 (1)				
	VQ31M1-□△-C10		汇流板用	0.01 ~ 0.5 {0.1 ~ 5.1}	20 或以下	30	ø10mm	ø4.3mm	14.4 (0.8)			
	VQ31M1-□△-C12						ø12mm	ø4.8mm	17.5 (1)			

注 1) □ - 代表使用电压  
 5 = 24VDC  
 6 = 12VDC  
 △ - 代表接电方式  
 G = 直接出线式 (引线长 300mm)  
 Y = DIN 插座式  
 YZ = DIN 插座式  
 带有指示灯和过压抑制器

### 款式

### 备件 (任选项)

#### 阀身接管型



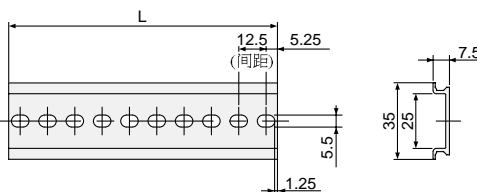
#### DIN 导轨

型号：AXT100-DR-□

请填写 L 尺寸表内数目那行的数字  
 注) 并不是位置数量

#### 订货举例

1) 订可安装 6 个电磁阀的 DIN 导轨  
 正确型号：AXT100-DR-21

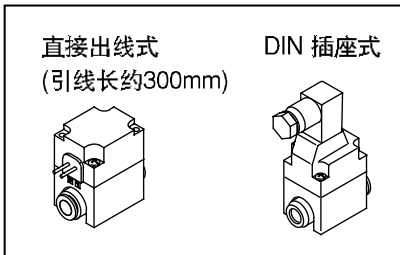


#### L 尺寸表

位置数量	1	2	3	4	5	6	7	8	9	10	11	12	13	14	15	16	17	18	19	20
数目	6	9	12	15	18	21	24	27	30	33	36	39	42	45	47	50	53	56	59	62
L 尺寸	85.5	123	160.5	198	235.5	273	310.5	348	385.5	423	460.5	498	535.5	573	598	635.5	673	710.5	748	785.5

$L = 12.5n + 10.5$

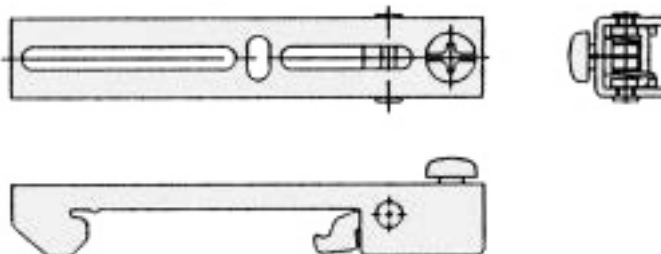
#### 接电方式



#### DIN 导轨安装托架

型号：VVQZ100-DB-5

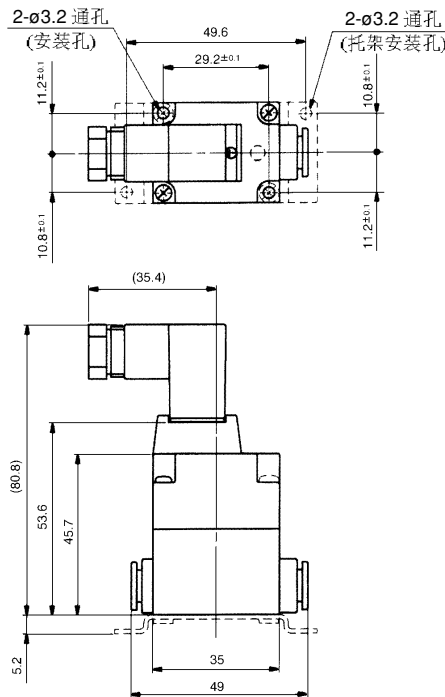
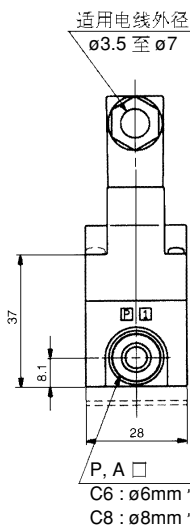
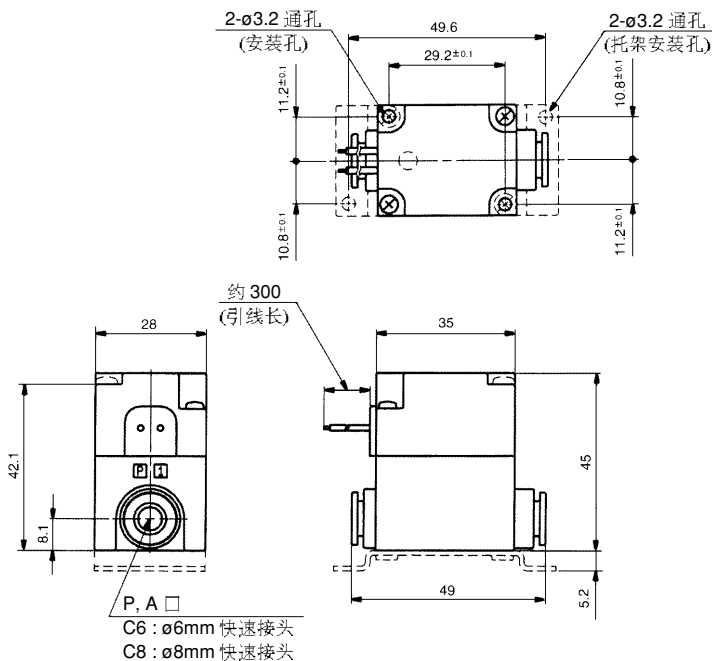
(1 套 DIN 导轨安装托架包括 2 个托架)



外形尺寸图 (毫米) (VQ20)

直接出线式 (G) VQ21A1-□G-C6, C8

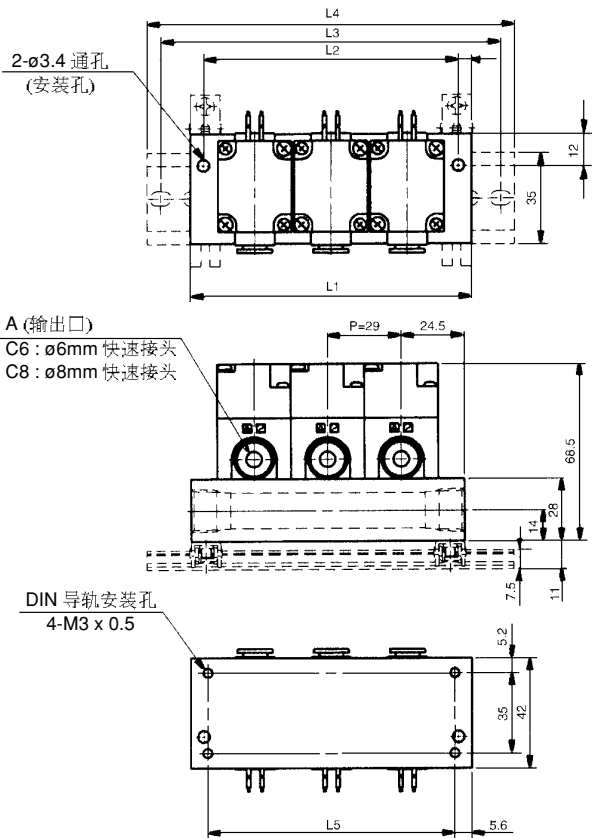
DIN插座式 (Y) VQ21A1-□Y-C6, C8



\* 虚线代表安装托架 (要另外购买)

汇流板

直接出线式 (G)

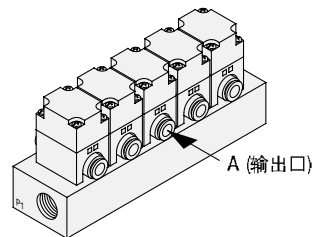
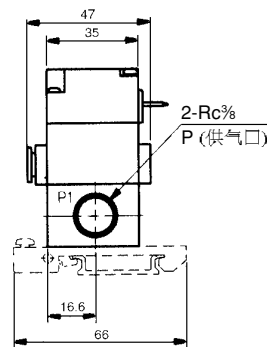


型号	规格		位置数目	配件 (任选项)
	接管口径			
	供气口	输出口		
VV2Q22-□	Rc(PT) %	$\phi$ 6, $\phi$ 8	2 至 20个	AXT835-35A

註1) □代表使用位置数目  
0 2=2个  
: :  
2 0=20个

註2) 除标准安装方式汇流板外, 还有  
DIN 导轨安装方式汇流板。  
型号例: VV2Q22-□-D

订货举例 1) 需要5个位汇流板  
正确型号: VV2Q22-05



公式  $L_1=(n-1) \times 29 + 49$   
 $L_2=L_1-10$   
 $L_3=L_4-10.5$   
 $L_5=L_1-11.2$

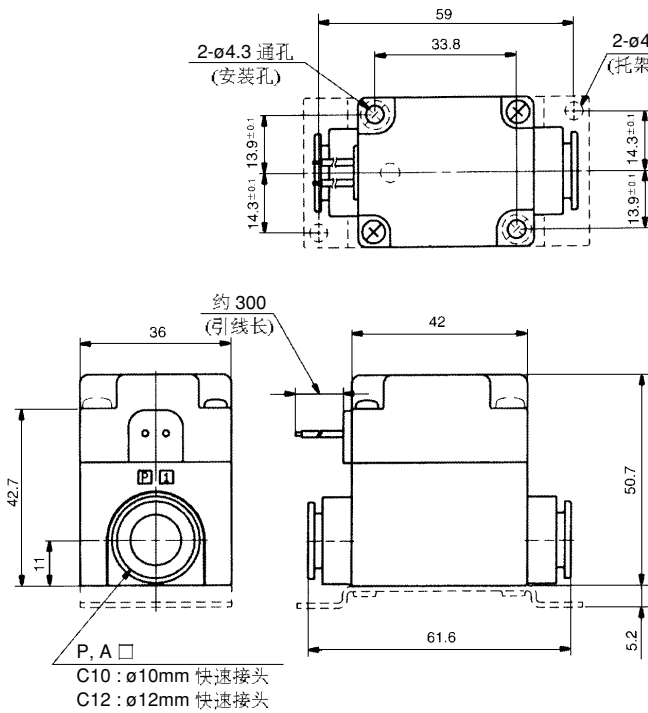
\* 虚线是 DIN 导轨安装托架

尺寸表

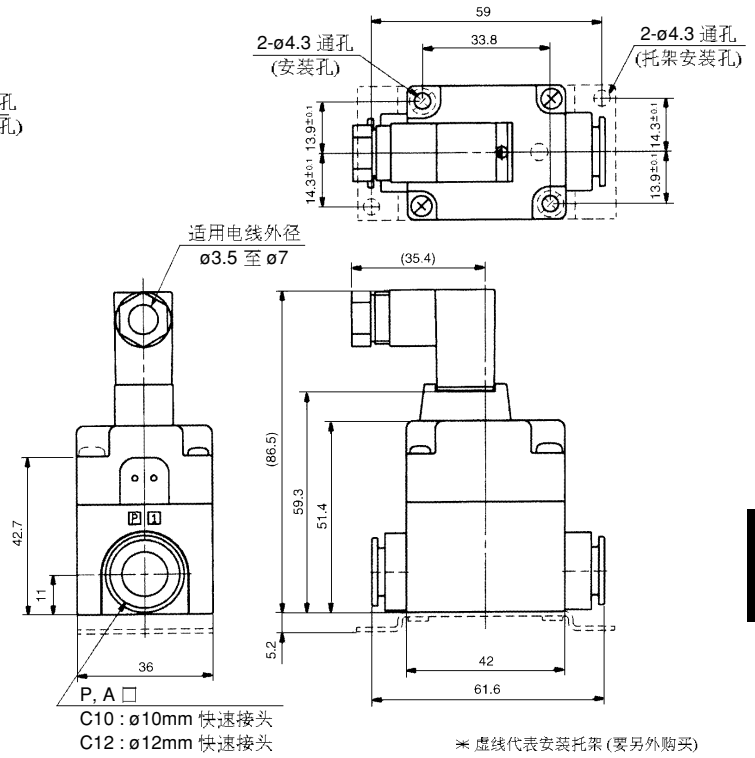
L	n	n: 位数 (最多20个)																			
		1	2	3	4	5	6	7	8	9	10	11	12	13	14	15	16	17	18	19	20
L1		49	78	107	136	165	194	223	252	281	310	339	368	397	426	455	484	513	542	571	600
L2		39	68	97	126	155	184	213	242	271	300	329	358	387	416	445	474	503	532	561	590
L3		75	100	137.5	162.5	187.5	212.5	250	275	270.5	299.5	328.5	357.5	386.5	415.5	444.5	473.5	502.5	531.5	560.5	589.5
L4		85.5	110.5	148	173	198	223	260.5	285.5	281	310	339	368	397	426	455	484	513	542	571	600
L5		37.8	66.8	95.8	124.8	154.6	182.8	211.8	240.8	269.8	298.8	327.8	356.8	385.8	414.8	443.8	472.8	501.8	530.8	559.8	588.8

外形尺寸图 (毫米) (VQ30)

直接出线式 (G) VQ31A1-□G-C10, C12

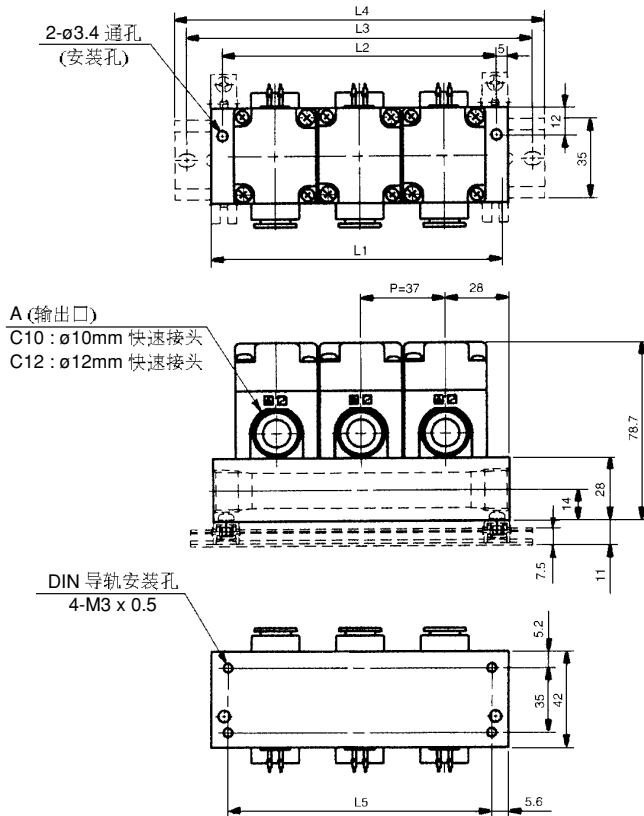


DIN插座式 (Y) VQ31A1-□Y-C10, C12



汇流板

直接出线式 (G)



型号	规格		位置数目	配件 (任选项) 盲板型号
	接管口径			
	供气口	输出口		
VV2Q32-□	Rc(PT) %	Ø10, Ø12	2 至 20个	AXT837-35A

註1) □ 代表使用位置数目

0 2 = 2个

: :

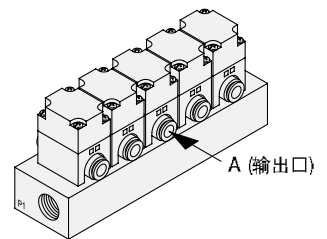
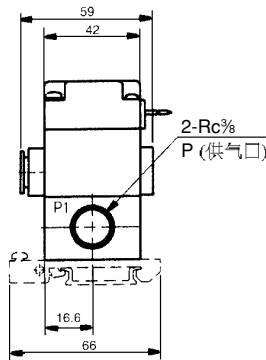
2 0 = 2 0个

註2) 除标准安装方式汇流板外, 还有 DIN 导轨安装方式汇流板。

型号例: VV2Q32-□-D

订货举例

1) 需要 7 个位汇流板  
正确型号: VV2Q32-07



公式  $L_1 = (n-1) \times 37 + 56$   
 $L_2 = L_1 - 10$   
 $L_3 = L_4 - 10.5$   
 $L_5 = L_1 - 11.2$

\* 虚线是 DIN 导轨安装托架

尺寸表

L	n	n: 位数 (最多20个)																			
		1	2	3	4	5	6	7	8	9	10	11	12	13	14	15	16	17	18	19	20
L1		56	93	130	167	204	241	278	315	352	389	426	463	500	537	574	611	648	685	722	759
L2		46	83	120	157	194	231	268	305	342	379	416	453	490	527	564	601	638	675	712	749
L3		75	112.5	150	187.5	225	261.5	300	337.5	375	412.5	450	487.5	525	562.5	597.5	635	672.5	710	747.5	785
L4		85.5	123	160.5	198	235.5	273	310.5	348	385.5	423	460.5	498	535.5	573	610.5	648	685.5	723	760.5	798
L5		44.8	81.8	118.8	155.8	192.8	229.8	266.8	303.8	340.8	377.8	414.8	451.8	488.8	525.8	562.8	599.8	636.8	673.8	710.8	747.8