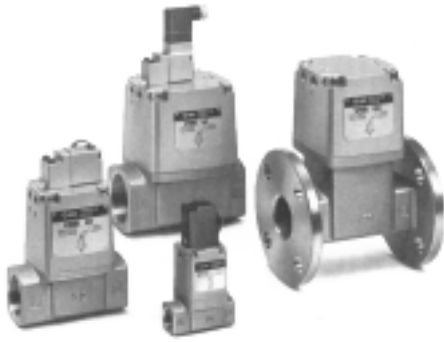
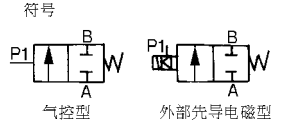




2通流体控制阀 (多种流体适用)

VNB系列



共同规格

流体		水·油·空气·真空等
流体温度	VNB□□□A	-5 ~ 60°C
	VNB□□□B/C	-5 ~ 99°C
环境温度		-5 ~ 50°C (气控型 60°C)
保证耐压力		1.5MPa (15.3 kgf/cm ²)
使用压力范围	标准型VNB□□□1□ ^{註1)}	低真空 ~ 0.5MPa (5.0 kgf/cm ²)
	真空型VNB□□□1□V	1 ~ 760 Torr
外部先导压力	正压VNB□□□1□	0.25 ~ 0.7MPa (2.5 ~ 7 kgf/cm ²)
	真空VNB□□□1□V	1 ~ 400 Torr
	润滑 ^{註2)}	不需要
	温度	-5 ~ 50°C (气控型 60°C)

註1) 标准型VNB1□4□的使用压力范围是低真空 ~ 1MPa (10.2kgf/cm²)

註2) 若需要润滑请用透平1号油ISOVG32

先导电磁阀规格

接管口径	6A~25A	32A~50A, 32F~50F
先导电磁阀	SF4-□△B-23	V0301□-00□△
接线方式	直接出线式(G), DIN插座式(D)	直接出线式(G), DIN插座式(D), 导管插座式(T)
*标准电压	交流: 110V, 220V(50Hz), 直流: 12V, 24V	
容许电压变动范围	额定电压的 -15% ~ +10%	
绝缘程度	B级或相同等级 (130°C)	
温升 (额定电压时)	35°C或以下	70°C或以下
	功率消耗	
交流	起动: 5.6VA, 持续: 3.4VA	起动: 12VA, 持续: 7.5VA
	直流	1.8W
手动操作	螺丝刀锁定式	无锁定按钮式

*另有非标准电压可供选择

适用流体对照表

阀身材料	铸铜(BC6): 标准			铝:L			不锈钢:S		
	NBR :A	FPM :B	EPR :C	NBR :A	FPM :B	EPR :C	NBR :A	FPM :B	EPR :C
密封材料									
空气(一般乾燥)	●			●			●		
高温空气(99°C以下)		●	●		●	●		●	●
低真空(1Torr以下)	●			●			●		
二氧化碳(CO ₂)	●			●			●		
氮气(N ₂)	●			●			●		
氟利昂11,113,114	●			●			●		
氩气		●			●			●	
氮气		●			●			●	
水(一般, 60°C以下)	●						●		
水(99°C以下)		●	●					●	●
透平油	●			●			●		
机油	●			●			●		
灯油	●			●			●		
轻油		●			●			●	
重油		●			●			●	
刹车油			●						●
绝缘油	●							●	
硅树脂油	●							●	
石脑油	●							●	
全氟乙烯	●							●	
乙基乙二醇			●						●
甲醇			●						●
酒精			●						●
热水炉用水							●		●
禁铜场合				●	●	●	●	●	●

若使用的流体有两种阀身材料及密封件材料适合通过的话, 可依周围温度(若高温的环境FPM或EPR)·条件(耐腐蚀, 黏性)选定。

型号	规格	接管口径		断面 (ømm)	有效断面积 mm ² (Cv值)	重量 kgf	
		Rc(PT)	法兰				
VNB104◇*~6A	气控型	½	-	7	13 (0.7)	0.3	
VNB104◇*~8A		¼	-	7	18 (1)	0.3	
VNB104◇*~10A		¾	-	7	23 (1.3)	0.3	
VNB201◇*~10A		¾	-	15	70 (3.8)	0.6	
VNB201◇*~15A		½	-	15	90 (5)	0.6	
VNB301◇*~20A		¾	-	20	140 (8)	0.9	
VNB401◇*~25A		1	-	25	220 (12)	1.4	
VNB501◇*~32A		1¼	-	32	320 (18)	2.5	
VNB501◇*~32F		-	32	32	320 (18)	5.7	
VNB601◇*~40A		1½	-	40	500 (28)	4.1	
VNB601◇*~40F		-	40	40	500 (28)	7.7	
VNB701◇*~50A		2	-	50	770 (43)	6.3	
VNB701◇*~50F		-	50	50	770 (43)	11.4	
VNB114◇*~6A-□△B		外部先导电磁阀型	½	-	7	13 (0.7)	0.4
VNB114◇*~8A-□△B			¼	-	7	18 (1)	0.4
VNB114◇*~10A-□△B			¾	-	7	23 (1.3)	0.4
VNB211◇*~10A-□△B	¾		-	15	70 (3.8)	0.7	
VNB211◇*~15A-□△B	½		-	15	90 (5)	0.7	
VNB311◇*~20A-□△B	¾		-	20	140 (8)	1	
VNB411◇*~25A-□△B	1		-	25	220 (12)	1.5	
VNB511◇*~32A-□△	1¼		-	32	320 (18)	2.6	
VNB511◇*~32F-□△	-		32	32	320 (18)	5.8	
VNB611◇*~40A-□△	1½		-	40	500 (28)	4.2	
VNB611◇*~40F-□△	-		40	40	500 (28)	7.8	
VNB711◇*~50A-□△	2		-	50	770 (43)	6.4	
VNB711◇*~50F-□△	-		50	50	770 (43)	11.5	

註1) ◇—代表密封件材料 *—代表阀身选择 □—代表使用电压
 A = NBR 密封件 无记号 = 标准型 (铸铜) 3=110VAC
 B = FPM 密封件 V = 真空先导型 (仅限VNB2-7) 4=220VAC
 C = EPR 密封件 S = 不锈钢阀身型 (仅限螺纹接管型) 5=24VDC
 (请参照“适用流体对照表”) L = 铝阀身型 (仅限螺纹接管型) 6=12VDC
 △—代表接线方式 *真空先导型 (V) 不能用于DZ接线方式上

註2) 法兰相当于 JISB2210 10K (一般型)
 註3) 另有“常开”型可供选择。
 型号举例: 1) VNB102◇*~6A 2) VNB512◇*~32A-□△

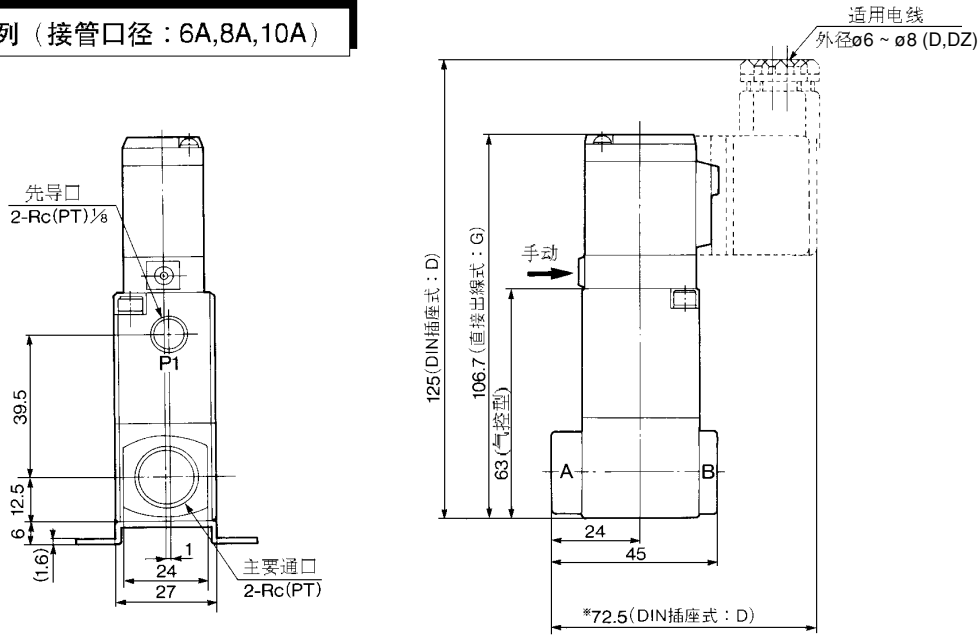
△—直接出线式
 G = 直接出线式
 D = DIN插座式
 DZ = DIN插座式带有指示灯及过压抑制器 (仅限VNB1-VNB4)
 TZ = 导管插座式带指示灯及过压抑制器 (仅限VNB5-VNB7)

订货举例 1) 需要2通气控阀, 接管口径: 1", 标准型, NBR 密封件, 正确型号: VNB401A-25A
 2) 需要2通外部先导电磁阀, 不锈钢型, 接管口径: Rc(PT)1¼, 电压: AC220V, DIN插座式, EPR 密封件, 正确型号: VNB511CS-32A-4D

2通流体控制阀：VNB系列

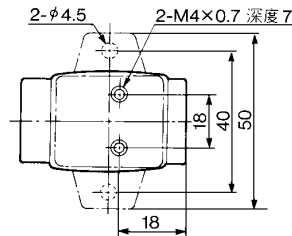
外形尺寸图 (毫米)

VNB1系列 (接管口径：6A,8A,10A)



※ DZ 的情况，增加 9 毫米

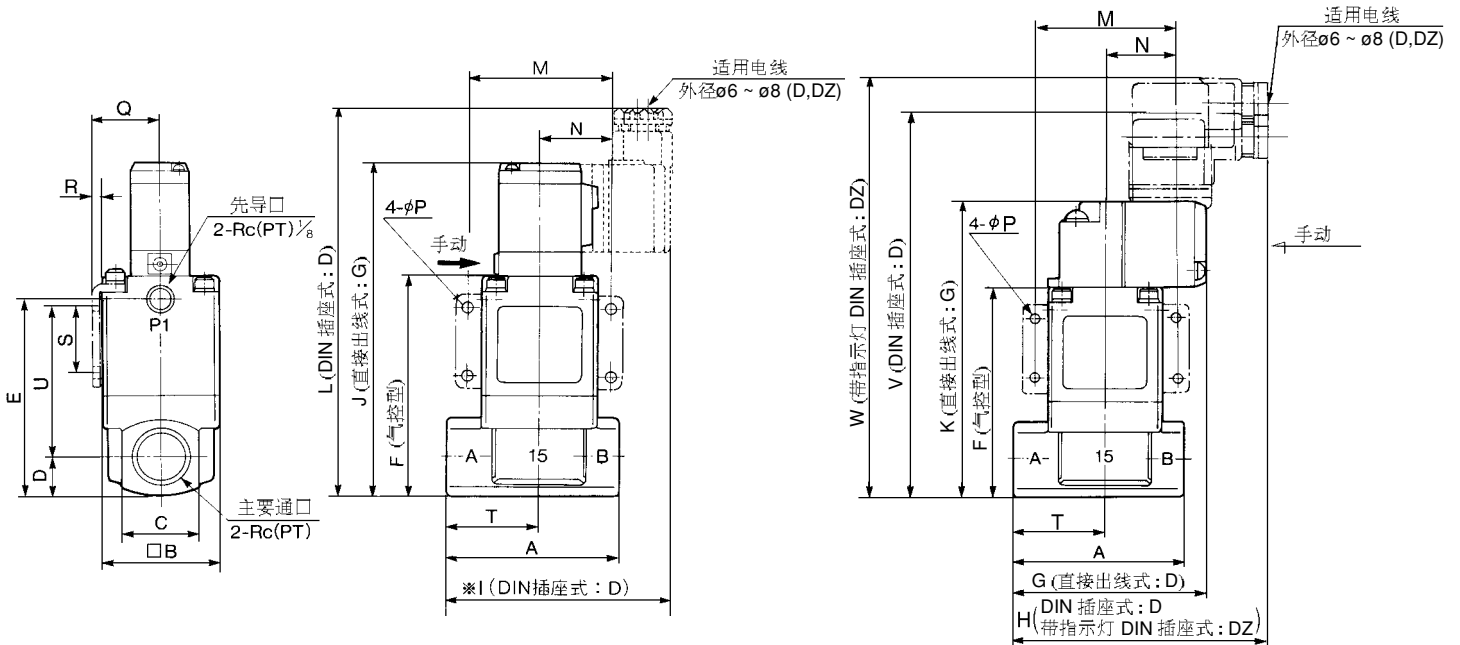
型号	主要通口 Rc(PT)
VNB1□□□-6A	1/8
VNB1□□□-8A	1/4
VNB1□□□-10A	3/8



VNB2~VNB4系列 (接管口径：10A,15A,20A,25A)

标准型

真空先导型



*EZ,TZ,DZ的情况，增加 9 毫米。

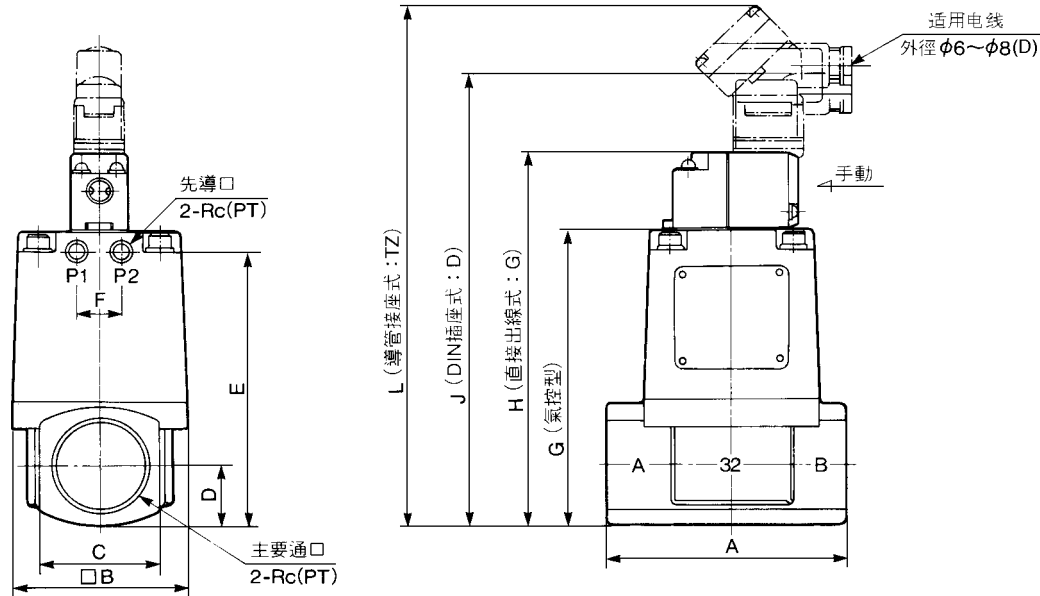
型号	主要通口 Rc(PT)	标准型													真空先导型								
		A	B	C	D	E	F	M	N	P	Q	R	S	T	U	I	J	L	G	H	K	V	W
VNB2□□□-10A	3/8	63	42	28	14	72.5	80.5	52	26	4.5	24.3	2.3	25	34	55	82.5	124	142.5	75	97	114	170.5	173.5
VNB2□□□-15A	1/2	80	50	35	17.5	84	92	62	31	5.5	28.3	2.3	30	43	60.5	91.5	135.5	154	80	102	125.5	182	185
VNB3□□□-20A	3/4	90	60	40	20	100	108	72	36	6.5	33.3	2.3	35	49	73	97.5	151.5	170	81	103	141.5	198	201
VNB4□□□-25A	1																						

2通流体控制阀：VNB系列

外形尺寸图（毫米）

VNB5~VNB7系列（接管口径：螺纹型32A,40A,50A）

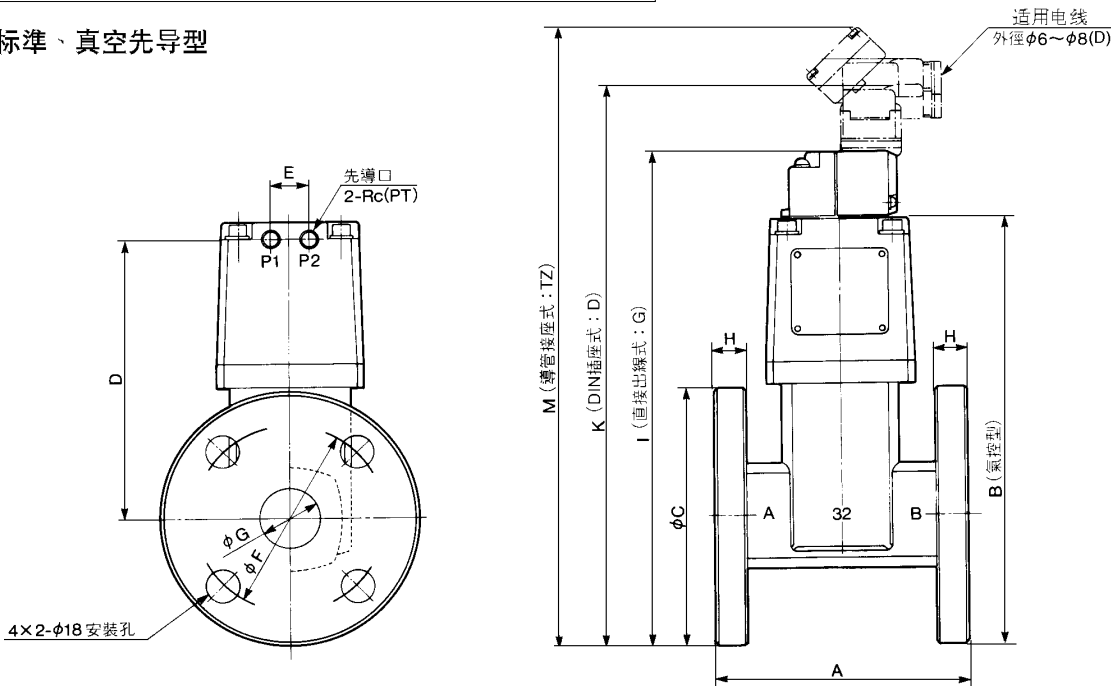
标准、真空先导型



型号	主要通口 Rc(PT)	先导口 Rc(PT)	A	B	C	D	E	F	G	H	J	L
VNB5□□□□-32A	1¼	⅜	105	77	53	26.5	120.5	20	129.5	163	219.5	229.5
VNB6□□□□-40A	1½	¼	120	96	60	30	137	24	147	180.5	237	247
VNB7□□□□-50A	2	¼	140	113	74	37	160	24	170	203.5	260	270

VNB5~VNB7系列（接管口径：法兰型32F,40F,50F）

标准、真空先导型



型号	适用 法兰	先导口 Rc(PT)	A	B	C	D	E	F	G	H	I	K	M
VNB5□□□□-32F	32	⅜	130	210.5	135	134	20	100	36	12	244	300.5	310.5
VNB6□□□□-40F	40	¼	150	226	140	146	24	105	42	12	259.5	316	326
VNB7□□□□-50F	50	¼	180	250	155	162.5	24	120	54	14	283.5	340	350