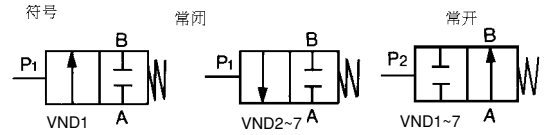




# 2通气控蒸气阀 VND系列

採用PTFE密封材料，最  
适用於蒸气、高温流体



### 共同规格

流体	水·空气·蒸气等	
流体温度	* -5~180℃	
环境温度	* -5~60℃	
保证耐压力	15kgf/cm <sup>2</sup> {1.5MPa}	
使用压力范围	0~9.9kgf/cm <sup>2</sup> {0~0.99MPa}	
气控压力	常闭	3~7kgf/cm <sup>2</sup> {0.3~0.7MPa}
	常开	1~5kgf/cm <sup>2</sup> {0.1~0.5MPa}
	润滑	不需要 (若要润滑, 可用透平油1号ISOVG32)
	温度	* -5~60℃
阀身材料	青铜 (BC6)/不鏽钢	
密封材料	PTFE密封件	

\*提防结冰

註1) 型号	驱动类型	规格				
		接管口径 Rc(PT)	註2) 法兰	断面 (ømm)	有效断面面积 mm <sup>2</sup> (Cv值)	重量 (kgf)
VND104D□-6A	常闭型	1/8	-	7	13 (0.7)	0.3
VND104D□-8A		1/4	-	7	18 (1)	0.3
VND104D□-10A		3/8	-	7	23 (1.3)	0.3
VND200D□-10A		3/8	-	15	70 (3.8)	0.6
VND200D□-15A		1/2	-	15	90 (5)	0.6
VND300D□-20A		3/4	-	20	140 (8)	0.9
VND400D□-25A		1	-	25	220 (12)	1.4
VND500D□-32A		1 1/4	-	32	320 (18)	2.3
VND500D□-32F		-	32	32	320 (18)	5.5
VND600D□-40A		1 1/2	-	40	500 (28)	3.6
VND600D□-40F		-	40	40	500 (28)	7.2
VND700D□-50A		2	-	50	770 (43)	5.7
VND700D□-50F		-	50	50	770 (43)	10.8

註1) □—代表阀身材料

无记号=铸铜 (BC6){标准}

S=不鏽钢 (限螺纹接管型)

註2) 法兰相当於 JIS B2210 10K (一般型)

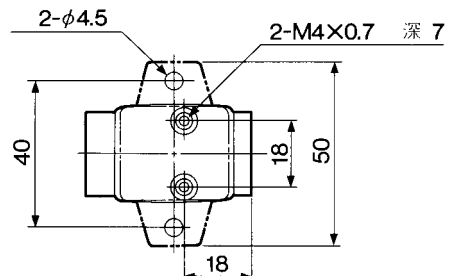
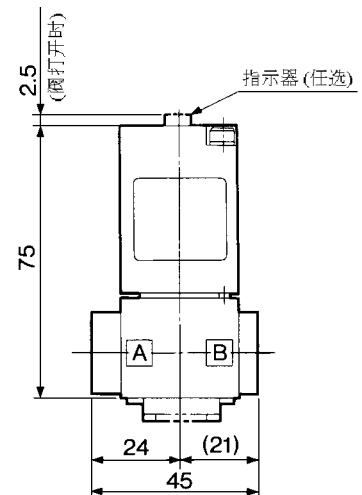
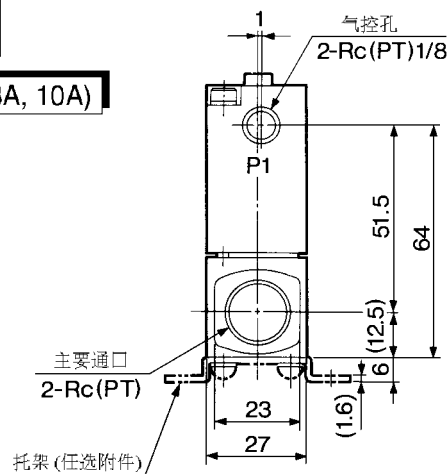
註3) 另有“常开”型供选择, 型号举例: 1) VND402DS-25A  
2) VND602D-40F

### 订货举例

- 需要标准型, 接管口径: 50F (法兰), 正确型号: VND700D-50F
- 需要不鏽钢阀身型, 接管口径: 1/2, 正确型号: VND200DS-15A

### 外形尺寸图 (毫米)

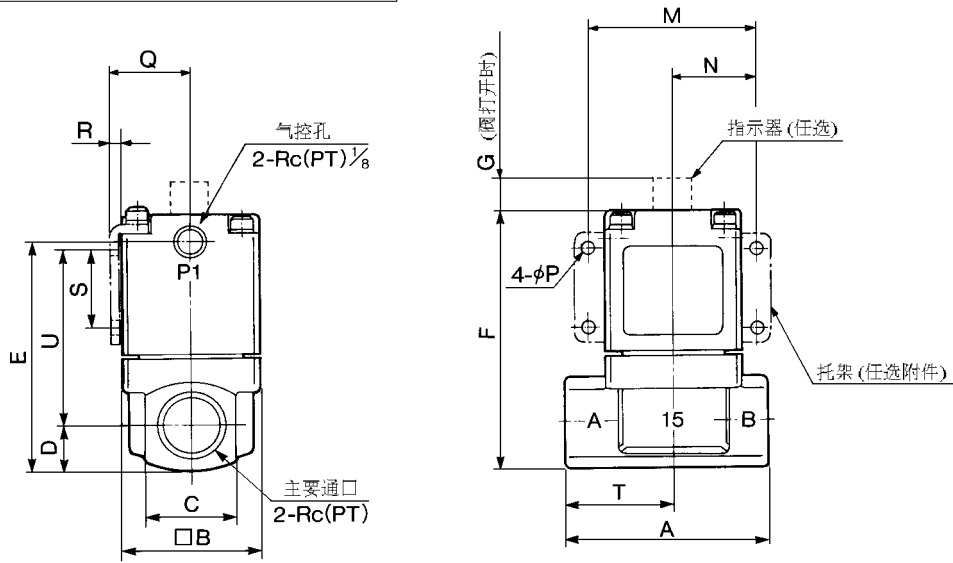
VND1 (接管口径: 6A, 8A, 10A)



型号	主要通口 Rc(PT)
VND104D-6A	1/8
VND104D-8A	1/4
VND104D-10A	3/8

外形尺寸图（毫米）

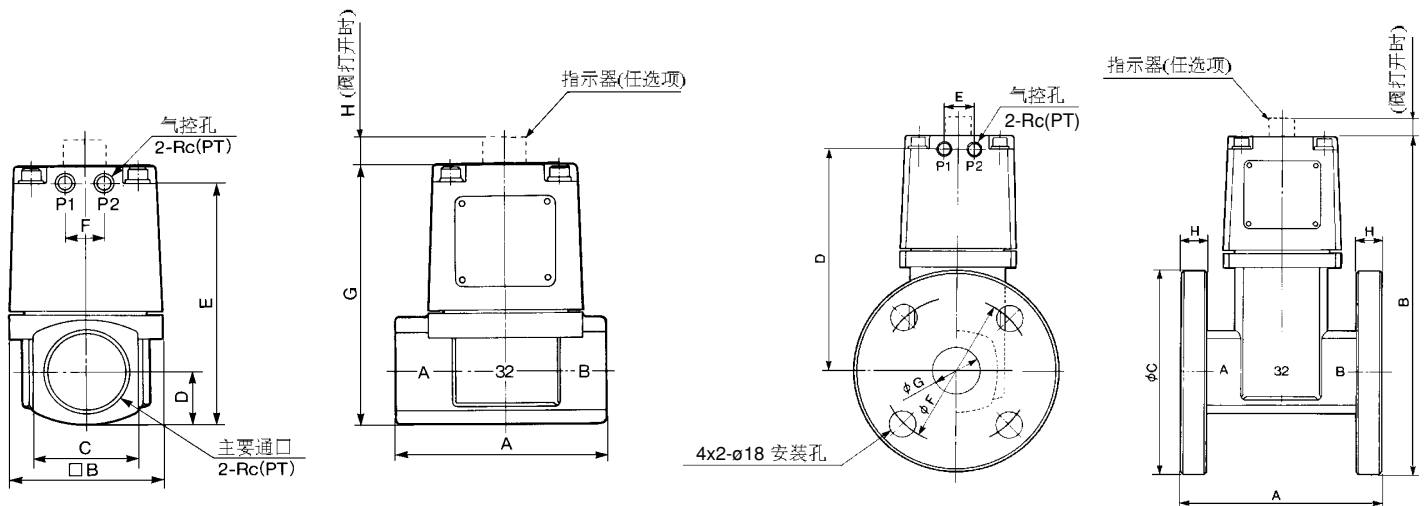
VND2~VND4（接管口径：10A,15A,20A,25A）



型号	主要通口 Rc(PT)	A	B	C	D	E	F	G	M	N	P	Q	R	S	T	U
VND200D-10A	3/8	63	42	28	14	73.5	81.5	4	52	26	4.5	24.3	2.3	25	34	56
VND300D-15A	1/2															
VND300D-20A	3/4	80	50	35	17.5	85	93	5	62	31	5.5	28.3	2.3	30	43	61.5
VND400D-25A	1	90	60	40	20	101	109	6	72	36	6.5	33.3	2.3	35	49	74

VND5~VND7（接管口径：螺纹型32A,40A,50A）

VND5~VND7（接管口径：法兰型32F,40F,50F）



型号	主要通口 Rc(PT)	气控孔 Rc(PT)	A	B	C	D	E	F	G	H
VND500D-32A	1/4	3/8	105	77	53	26.5	121.5	20	130.5	8
VND600D-40A	1/2	1/4	120	96	60	30	138	24	148	10
VND700D-50A	2	1/4	140	113	74	37	161	24	171	12

型号	适用法兰	气控孔 Rc(PT)	A	B	C	D	E	F	G	H	I
VND500D-32F	32	3/8	130	211.5	135	135	20	100	36	12	8
VND600D-40F	40	1/4	150	227	140	147	24	105	42	12	10
VND700D-50F	50	1/4	180	251	155	163.5	24	120	54	14	12

\*常闭型和常开型尺寸相同