

※ 为配合不同环境变化，采用鲜明白色色调



标准规格

缸径 (mm)	40	
驱动型式	单叶片式 (S)	双叶片式 (D)
摆动角度	90° ⁺⁴ ₀ , 180° ⁺⁴ ₀ , 270° ⁺⁴ ₀	90° ⁺⁴ ₀
角度公差	+4 -0	
流体	空气	
动作型式	双动	
保证耐压力 MPa {kgf/cm ² }	1.5 {15.3}	
最高使用压力 MPa {kgf/cm ² }	1.0 {10.2}	
最低使用压力 MPa {kgf/cm ² }	0.15 {1.5}	
环境和流体温度	5 ~ 60°C	
轴型	双杆	
*润滑	不需要	
**允许动能 J {kgf·cm}	0.04 {0.4} 0.03 {0.3}	
轴荷重 N {kgf}	横向负荷	60 {6.12}
	轴向负荷	40 {4.08}
转动时间范围 (秒/90°)	0.07 ~ 0.5	
调节角度范围	0 ~ 230°	
接管口径 Rc(PT)	M5 x 0.8	

* 如需要润滑，请用透平1号油 ISOVG32。

** 以上数值是有用内胶垫时的场合 (标准摆动)，但如果摆动角度少于标准角度，例如摆动角度为 90° 或 180° 但用 270° 的旋转驱动器 (外加定位)，便利用不到内胶垫的作用，以上数值便不适用。

型号选择

基本型 : CRB2BW 40 - 180 S

内置磁环型 : CDRB2BW U 40 - 270 D

角度调节
无记号 - 无
U - 可调节角度

缸径
40 - Ø40mm

摆动角度
90 - 90°
180 - 180°
270 - 270°

驱动型式
S - 单叶片驱动
D - 双叶片驱动
* 双叶片驱动只限於90°使用

订货举例

- 1) 所需缸径: 40, 可调角度, 角度最大: 270°
正确型号: CRB2BWU40-270S
- 2) 所需缸径: 40, 角度 90°, 内置磁环型, 单叶片驱动
正确型号: CDRB2BW40-90S

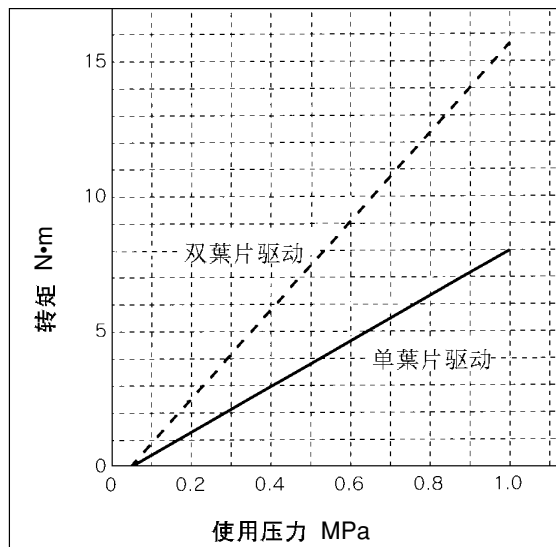
角度 / 磁性开关选择

缸径 (mm)	摆动角度	* 磁性开关
40	90°, 180°, 270°	D-R731L D-S791L
		D-R732L D-S792L
		D-R801L D-T791L
		D-R802L D-T792L

* 磁性开关规格及特性可参阅磁性开关之系列。

转矩图表

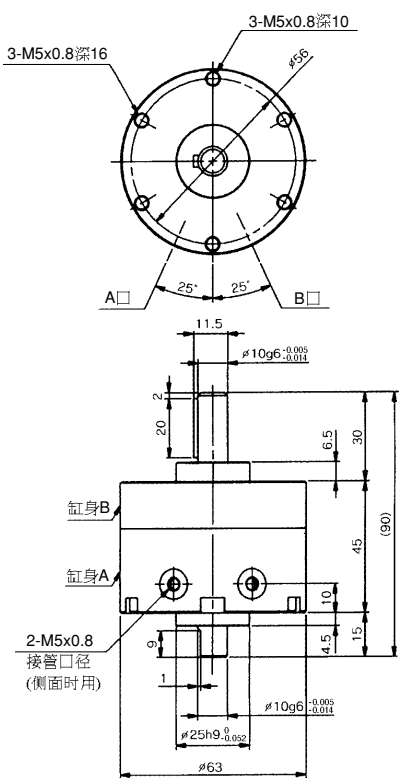
CRB2BW40



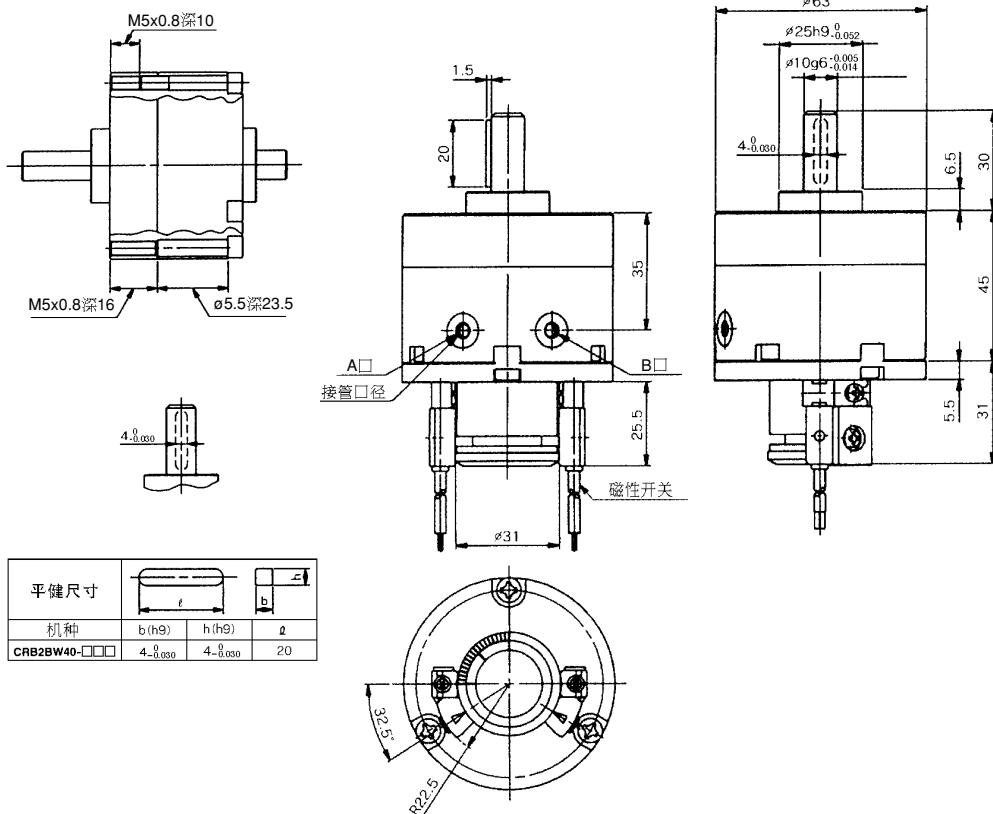
中型叶片式回转摆动气缸：CRB2系列

外形尺寸图（毫米）

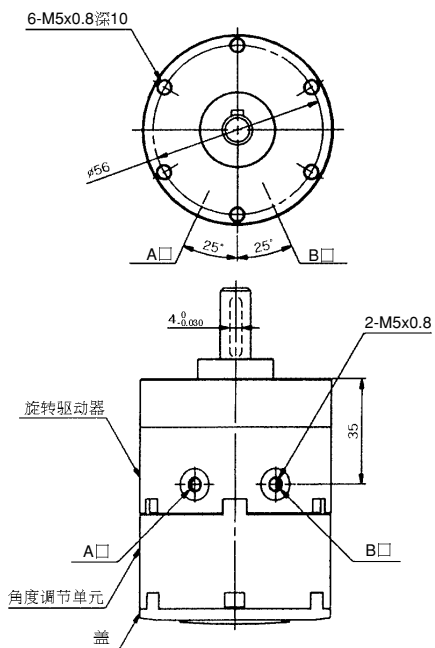
基本型 (CRB2BW40-□S/D)



内置磁环 (带开关) (CDRB2BW40-□S/D)



角度调节型 (CRB2BWU40-□S/D)



角度调节型内置磁环 (CDRB2BWU40-□S/D)

