

基本型

内置磁环型连开关

### 标准规格

驱动形式		单叶片驱动 (S)				双叶片驱动 (D)			
缸径 (mm)		50	63	80	100	50	63	80	100
摆动角度	标准	90° <sup>+4</sup> <sub>0</sub> , 180° <sup>+4</sup> <sub>0</sub> , 270° <sup>+4</sup> <sub>0</sub>				90° <sup>+4</sup> <sub>0</sub>			
	非标准	100° <sup>+4</sup> <sub>0</sub> , 190° <sup>+4</sup> <sub>0</sub> , 280° <sup>+4</sup> <sub>0</sub>				100° <sup>+4</sup> <sub>0</sub>			
使用流体		空气							
保证耐压力		1.5MPa {15.3kgf/cm <sup>2</sup> }							
环境和流体温度		5 ~ 60°C							
最高使用压力		1.0MPa {10.2kgf/cm <sup>2</sup> }							
最低使用压力		0.15MPa {1.5kgf/cm <sup>2</sup> }						0.1MPa {1.0kgf/cm <sup>2</sup> }	
转速调整范围		0.1 ~ 1sec/90°							
允许机械动能		0.082J {0.84kgf·cm}	0.12J {1.22kgf·cm}	0.398J {4.06kgf·cm}	0.6J {6.1kgf·cm}	0.112J {1.14kgf·cm}	0.16J {1.63kgf·cm}	0.54J {5.51kgf·cm}	0.811J {8.27kgf·cm}
轴荷重	横向负荷	245N (25kgf)	390N (40kgf)	490N (50kgf)	588N (60kgf)	245N (25kgf)	390N (40kgf)	490N (50kgf)	588N (60kgf)
	轴向负荷	196N (20kgf)	340N (350kgf)	490N (50kgf)	539N (55kgf)	196N (20kgf)	340N (35kgf)	490N (50kgf)	539N (55kgf)
接管口径		Rc(PT)½		Rc(PT)¼		Rc(PT)½		Rc(PT)¼	

### 型号选择

基本型 : CRB1BW 50 - 90 S  
 内置磁环型 : CDRB1BW 80 - 270 S

缸径  
 50-Ø50mm  
 63-Ø63mm  
 80-Ø80mm  
 100-Ø100mm

摆动角度  
 90-90°  
 180-180°  
 270-270°

驱动形式  
 S - 单叶片驱动  
 D - 双叶片驱动  
 \* 双叶片驱动  
 只限于 90° 使用

### 订货举例

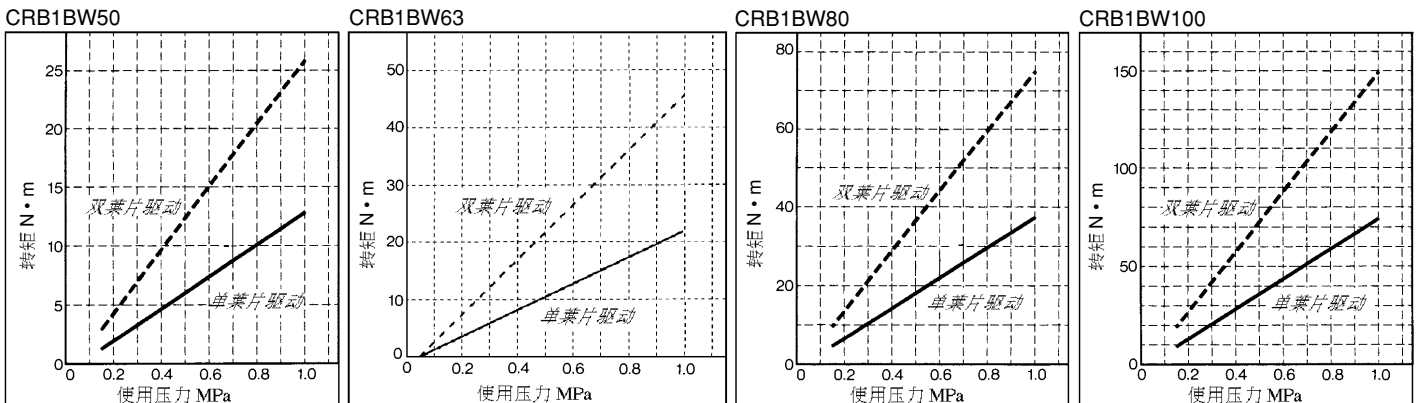
- 所需缸径：50，角度 180°，基本型  
 正确型号：CRB1BW50-180S
- 所需缸径：80，角度 90°，内置磁环型兼大扭力  
 正确型号：CDRB1BW80-90D

### 角度 / 磁性开关选择

缸径 (mm)	摆动角度	*磁性开关	
50	90°, 180°, 270°	D-R731L	D-S791L
63		D-R732L	D-S792L
80		D-R801L	D-T791L
100		D-R802L	D-T792L

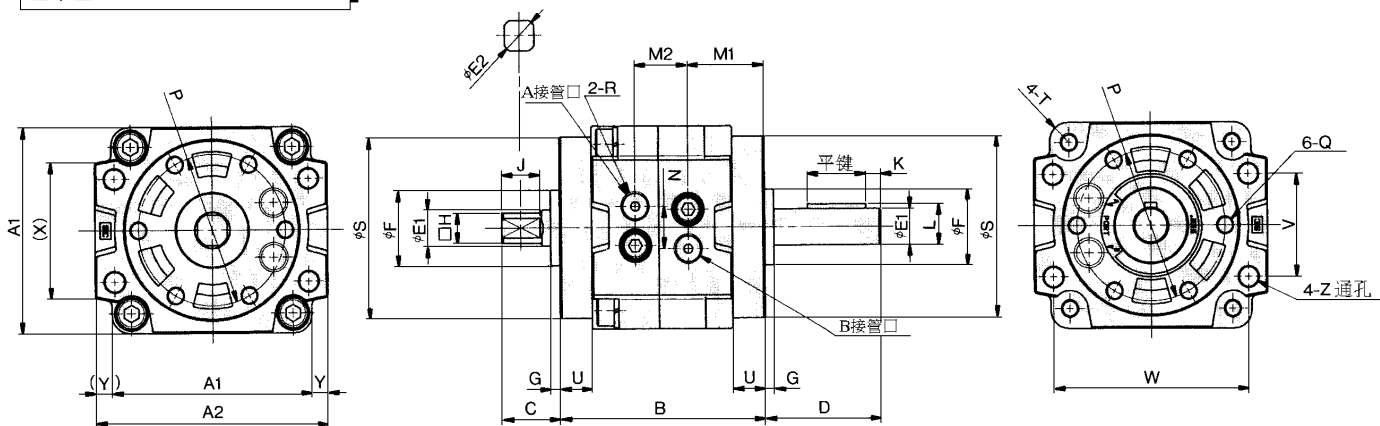
\*磁性开关规格及特性可参阅磁性开关之系列。  
 注：另有多种安装码供选择，有关规格请咨询SMC营业员。

### 转矩图表

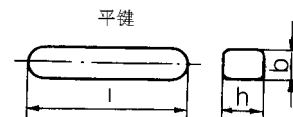


外形尺寸图 (毫米)

基本型：CRB1BW 50•63•80•100

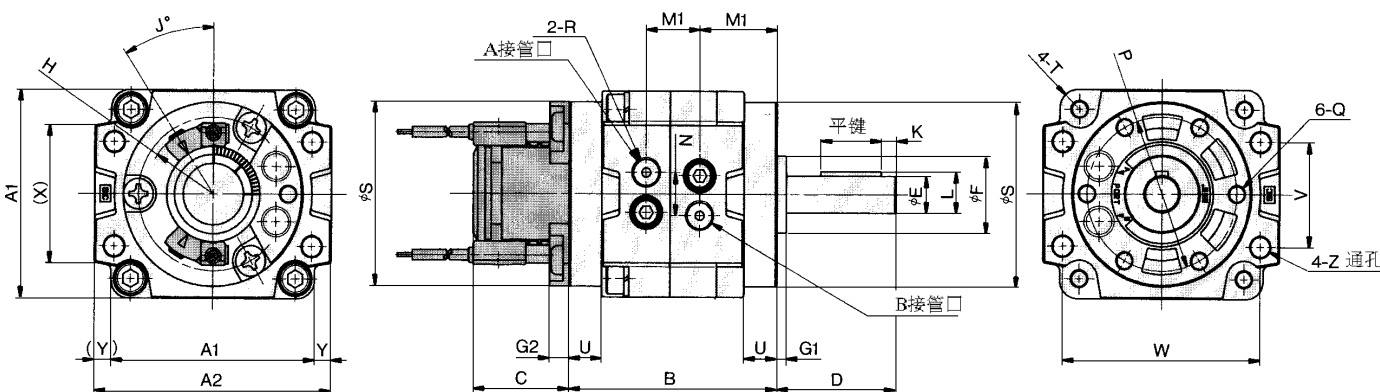


型号	A1	A2	B	C	D	E1 (g6)	E2 (h9)	F (h9)	G	H	J	K	L	M1	M2	N	P	Q	R (Rc)	S	T	U	V	W	X	Y	Z
CRB1BW 50	67	78	70	19.5	39.5	12 <sup>-0.006</sup> <sub>-0.017</sub>	11.9 <sup>0</sup> <sub>-0.043</sub>	25 <sup>0</sup> <sub>-0.052</sub>	3	10	13	5	13.5	26	18	14	50	M6x1 深9	1/8	60	6	11	34	66	45	5.5	6.5
CRB1BW 63	82	98	80	21	45	15 <sup>-0.006</sup> <sub>-0.017</sub>	14.9 <sup>0</sup> <sub>-0.043</sub>	28 <sup>0</sup> <sub>-0.052</sub>	3	12	14	5	17	29	22	15	60	M8x1.25 深10	1/8	75	7.5	14	39	83	52	8	9
CRB1BW 80	95	110	90	23.5	53.5	17 <sup>-0.006</sup> <sub>-0.017</sub>	16.9 <sup>0</sup> <sub>-0.043</sub>	30 <sup>0</sup> <sub>-0.052</sub>	3	13	16	5	19	30	30	20	70	M8x1.25 深12	1/4	88	8	15	48	94	63	7.5	9
CRB1BW100	125	140	103	30	65	25 <sup>-0.007</sup> <sub>-0.020</sub>	24.9 <sup>0</sup> <sub>-0.052</sub>	45 <sup>0</sup> <sub>-0.062</sub>	4	19	22	5	28	35.5	32	24	80	M10x1.5 深13	1/4	108	11	11.5	60	120	78	7.5	11



适用缸径(mm)	b(P7)	h(h9)	l
50	4 <sup>+0.024</sup> <sub>+0.012</sub>	4 <sup>0</sup> <sub>-0.030</sub>	20
63	5 <sup>0</sup> <sub>-0.030</sub>	5 <sup>0</sup> <sub>-0.030</sub>	25
80	5 <sup>+0.024</sup> <sub>+0.012</sub>	5 <sup>0</sup> <sub>-0.030</sub>	36
100	7 <sup>+0.030</sup> <sub>+0.015</sub>	7 <sup>0</sup> <sub>-0.036</sub>	40

内置磁环型：CDRB1BW 50•63•80•100



型号	A1	A2	B	C	D	E (g6)	F (h9)	G1	G2	H	J	K	L	M1	M2	N	P	Q	R (Rc)	S	T	U	V	W	X	Y	Z
CDRB1BW 50	67	78	70	32	39.5	12 <sup>-0.006</sup> <sub>-0.017</sub>	25 <sup>0</sup> <sub>-0.052</sub>	3	6.5	22.5	32.5	5	13.5	26	18	14	50	M6x1 深9	1/8	60	6	11	34	66	45	5.5	6.5
CDRB1BW 63	82	98	80	34	45	15 <sup>-0.006</sup> <sub>-0.017</sub>	28 <sup>0</sup> <sub>-0.052</sub>	3	8	30	21	5	17	29	22	15	60	M8x1.25 深10	1/8	75	7.5	14	39	83	52	8	9
CDRB1BW 80	95	110	90	34	53.5	17 <sup>-0.006</sup> <sub>-0.017</sub>	30 <sup>0</sup> <sub>-0.05</sub>	3	8	30	21	5	19	30	30	20	70	M8x1.25 深12	1/4	88	8	15	48	94	63	7.5	9
CDRB1BW100	125	140	103	39	65	25 <sup>-0.007</sup> <sub>-0.020</sub>	45 <sup>0</sup> <sub>-0.062</sub>	4	13	30	21	5	28	35.5	32	24	80	M10x1.5 深13	1/4	108	11	11.5	60	120	78	7.5	11