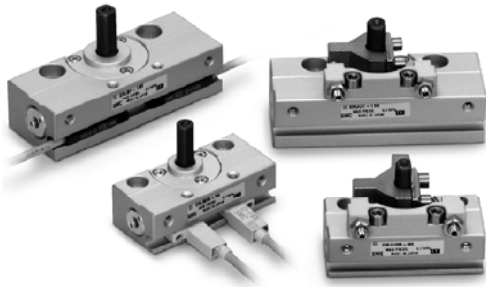




小型回转摆动气缸 CRJ 系列 (Ø6, Ø8)



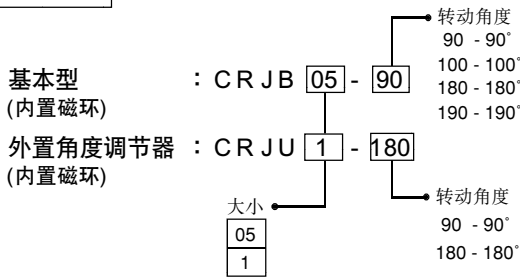
- 体积小、轻巧
- 采用新设计减小齿轮与齿条之间的虚位
- 可随意选择安装方向
- 可外置角度调节器

规格

大小	05		1	
	基本型	带角度调节器	基本型	带角度调节器
流体	空气 (无需润滑)			
最高使用压力	0.7MPa			
最低使用压力	0.15MPa			
环境和流体温度	0 ~ 60°C (不冻结情况下)			
旋转角度 ^{注)}	90 ^{+8°} ₀ , 100 ^{+10°} ₀ 180 ^{+8°} ₀ , 190 ^{+10°} ₀	90, 180	90 ^{+8°} ₀ , 100 ^{+10°} ₀ 180 ^{+8°} ₀ , 190 ^{+10°} ₀	90, 180
旋转调整范围	—	每端 ±5°	—	每端 ±5°
缸径	Ø6		Ø8	
有效力距 (0.5MPa)	0.042N·m		0.095N·m	
允许动能	0.25mJ	1.0mJ	0.40mJ	2.0mJ
摆速可调范围	0.1 ~ 0.5 s/90°			
接管口径	M3 x 0.5			

注) 如想达到准确角度, 请选择外置角度调节器型。

型号选择



订货举例

- 需要力距: 0.04Nm (在 0.5MPa 压力下) 90°
正确型号: CRJB05-90
- 需要负重: 22N(b), 外置角度调节器 180°
正确型号: CRJU1-180

磁性开关选择

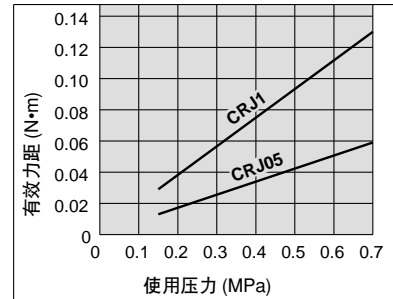
大小代号	磁性开关型号	
05	D-F8NL	D-F9NL
1	D-F8BL	D-F9BL

注) 磁性开关规格及特性可参阅磁性开关之系列。

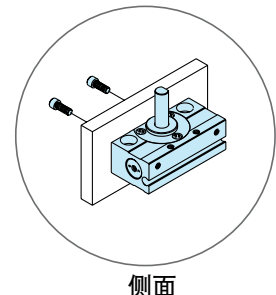
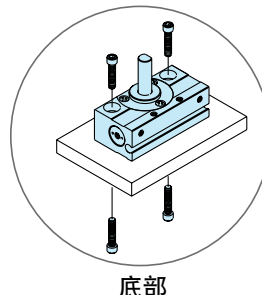
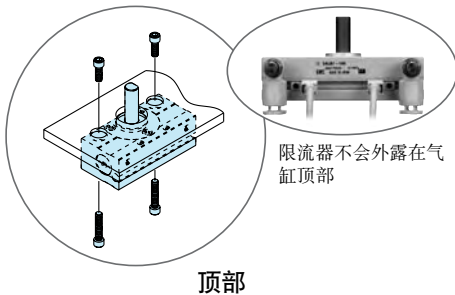
负载

大小	允许径向负重 Fr (N)	允许轴向负重 (N)	
		Fs(a)	Fs(b)
05	25	20	20
1	30	25	25

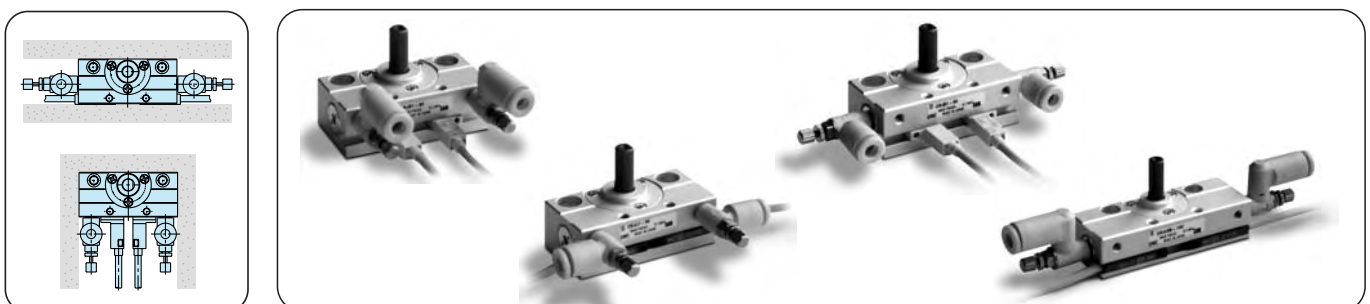
有效力距



多方面安装



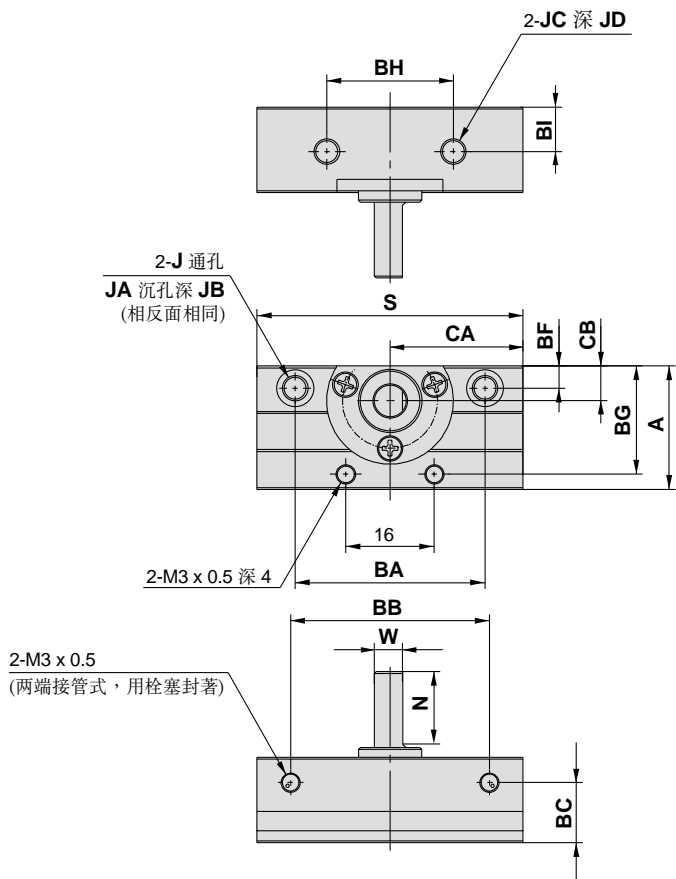
引线及接管可多方面选择, 视乎安装情况



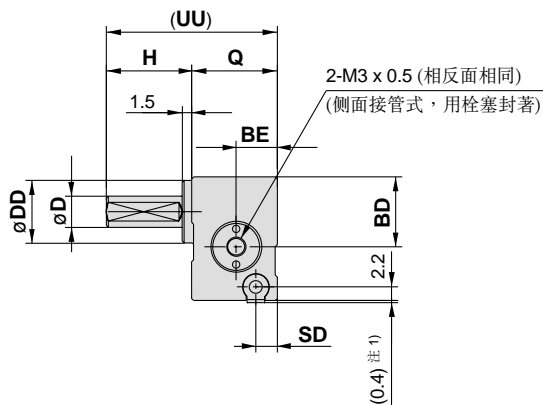
小型回转摆动气缸：CRJ 系列

外形尺寸图 (毫米)

基本型 / CRJB⁰⁵₁



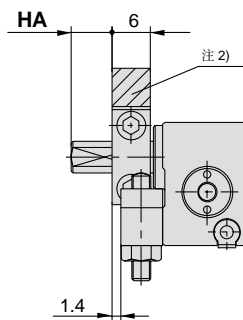
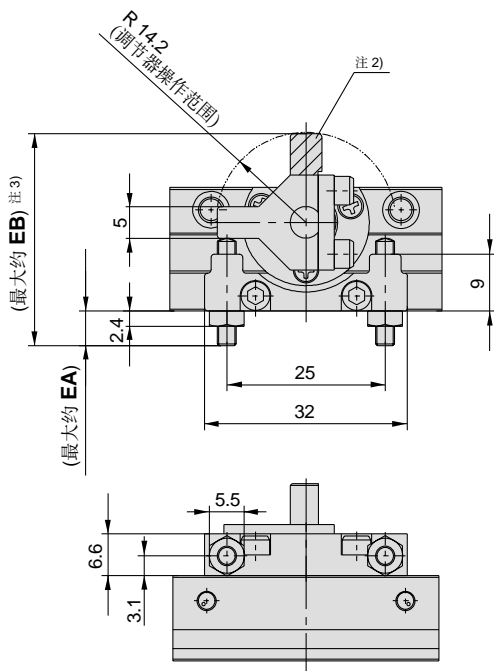
注1) 这尺寸是气缸带 D-F9 型磁性开关 (不包括双色显示型)



注2) 如 180° 规格, 斜线部位不存在。

注3) 最大尺寸是发生在最大摆动角度: 100° 及 190°。

外置角度调节器 / CRJU⁰⁵₁



(mm)			
大小	EA	EB	HA
CRJU05	5.6	33.8	6.5
CRJU 1	5.6	35.8	7.5

(mm)																											
大小	角度	A	BA	BB	BC	BD	BE	BF	BG	BH	BI	CA	CB	D	DD	J	JA	JB	JC	JD	H	N	Q	S	SD	UU	W
CRJB05	90°	19.5	30	32.4	9.5	11	6.5	3.5	17.1	20	7	21.5	5.5	5g6	10h9	M4 x 0.7	5.8	3.5	M4 x 0.7	5	14.5	12.5	13.5	43	3.4	28	4.5
	180°			43.4								27											54				
CRJB 1	90°	23.5	35	37.4	12.5	14	9	4.5	21.1	22	8.5	24	7.5	6g6	14h9	M5 x 0.8	7.5	4.5	M5 x 0.8	6	15.5	13.5	16.5	48	5.9	32	5.5
	180°			50.4								30.5											61				