

转檯型齿杆式回转摆动气缸 MSQ 系列



带调角度螺栓



带油压吸震器

- ※ 旋转檯型，工件安装方便
- ※ 滚筒轴承设计，负载比 CRQ 系列大3至4倍
- ※ 摆动顺滑、准确
- ※ 中空轴可用于引入电线或气喉
- ※ 标准带调角度装置，调节角度范围大 (0 ~ 190°)
- ※ 内置磁环，可安装磁性开关

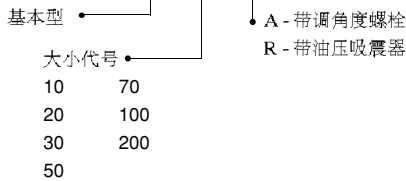
标准规格

缸径(mm)	10	20	30	50	70	100	200		
流体	空气								
动作型式	双动								
最高使用压力	带调角度螺栓		1MPa {10.2 kgf/cm ² }						
	带油压吸震器		0.6MPa {6.1 kgf/cm ² } (註)						
最低使用压力	0.1MPa {1.0 kgf/cm ² }								
环境及流体温度	0 ~ 60°C								
缓冲	橡胶缓冲 (标准) / 油压吸震器 (任选)								
允许动能	带调角度螺栓		0.007J	0.025J	0.048J	0.081J	0.24J	0.32J	0.56J
	带油压吸震器		0.039J	0.116J		0.294J	1.1J	1.6J	2.9J
角度调节范围	0 ~ 190°								
最大摆动角度	190°								
稳定摆动时间范围	带调角度螺栓		0.2~1.0s/90°			0.2~1.5s/90°	0.2~2.0s/90°	0.2~2.5s/90°	
	带油压吸震器		0.2~0.7s/90°			0.2~1.0s/90°			
活塞直径	ø15	ø18	ø21	ø25	ø28	ø32	ø40		
接管口径	M5 x 0.8			Rc(PT) 1/8					

(註) 最大使用压力是受最大允许负重限制的。

型号选择

内置磁环型：MSQ B 10 A



订货举例

- 需要力矩：0.8Nm (在 0.5MPa 压力下)，
正确型号：MSQB10A
- 需要负重：180N (b)，带油压吸震器
正确型号：MSQB30R

磁性开关选择

大小代号	磁性开关型号	
10	D-A90L	D-F9NL
20		
30		
50	D-A93L	D-F9BL
70	D-A96L	
100		
200		

(註) 磁性开关规格及特性可参阅磁性开关之系列。

允许负重

如负重或弯矩过大，会影响精度或损害结构

型号	允许径向负重 (N)	允许轴向负重 (N)		允许弯矩 (N·m)
		(a)	(b)	
MSQB10□	78	74	78	2.4
MSQB20□	147	137	137	4.0
MSQB30□	196	197	363	5.3
MSQB50□	314	296	451	9.7
MSQB70□	333	296	476	12.0
MSQB100□	390	493	708	18.0
MSQB200□	543	740	1009	25.0

有效输出力矩

单位：Nm

型号	使用压力 (MPa)									
	0.1	0.2	0.3	0.4	0.5	0.6	0.7	0.8	0.9	1.0
MSQB10□	0.18	0.36	0.53	0.71	0.89	1.07	1.25	1.42	1.60	1.78
MSQB20□	0.37	0.73	1.10	1.47	1.84	2.20	2.57	2.93	3.29	3.66
MSQB30□	0.55	1.09	1.64	2.18	2.73	3.19	3.82	4.37	4.91	5.45
MSQB50□	0.93	1.85	2.78	3.71	4.64	5.57	6.50	7.43	8.35	9.28
MSQB70□	1.36	2.72	4.07	5.43	6.79	8.15	9.50	10.9	12.2	13.6
MSQB100□	2.03	4.05	6.08	8.11	10.1	12.2	14.2	16.2	18.2	20.3
MSQB200□	3.96	7.92	11.9	15.8	19.8	23.8	27.7	31.7	35.6	39.6

基本重量表

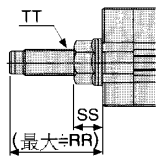
单位：g

型号	带调角度螺栓	带油压吸震器
MSQB10□	530	540
MSQB20□	990	990
MSQB30□	1290	1290
MSQB50□	2080	2100
MSQB70□	2880	2890
MSQB100□	4090	4100
MSQB200□	7580	7650

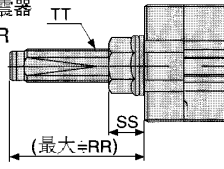
转轭型齿杆式回转摆动气缸：MSQ系列

外形尺寸图（毫米）（MSQB10·20·30·50）

带油压吸震器
MSQB10/20/30R

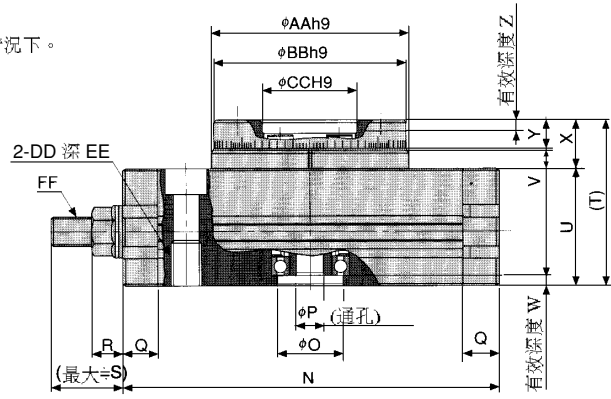
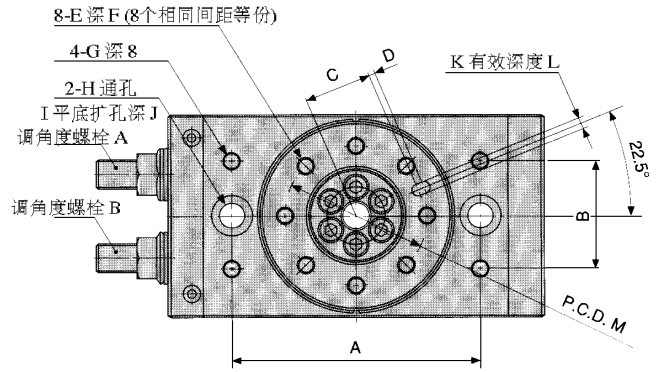
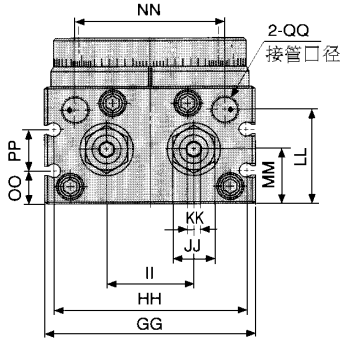


带油压吸震器
MSQB50R



型号	减小摆动角度
MSQB10□	约10.2°
MSQB20□	约7.2°
MSQB30□	约6.5°
MSQB50□	约8.2°

减小摆动角度是指单1个调角度螺栓或油压吸震器收紧1圈的情况下。

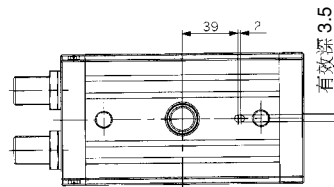
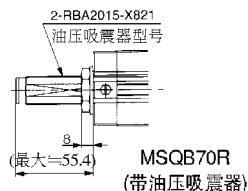
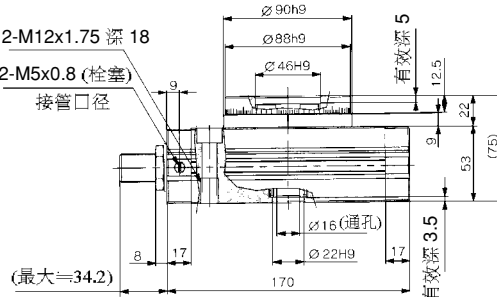
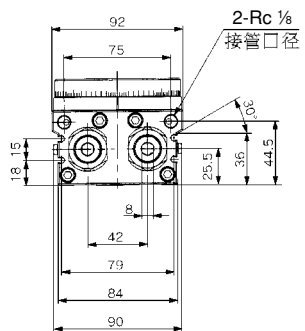
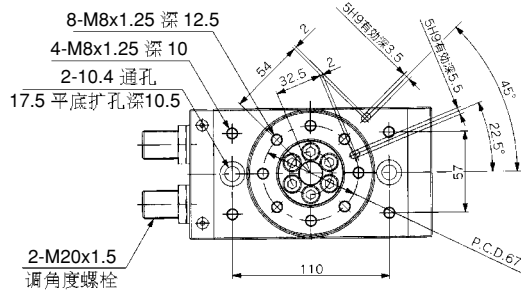


註：最大的尺寸是在摆动角度在最大时(190°)

型号	A	B	C	D	E	F	G	H	I	J	K	L	M	N	O	P	Q	R	S	T	U	V	W	X	Y	Z
MSQB10□	60	27	15	2	M5x0.8	8	M5x0.8	6.8	11	6.5	3H9	3.5	32	92	15H9	5	9.5	8.6	17.7	47	34	4.5	3	13	8	4
MSQB20□	76	34	20.5	2	M6x1	10	M6x1	8.6	14	8.5	4H9	4.5	43	117	17H9	9	12	10.6	25	54	37	6.5	2.5	17	10	6
MSQB30□	84	37	23	2	M6x1	10	M6x1	8.6	14	8.5	4H9	4.5	48	127	22H9	9	12	10.6	25	57	40	6.5	3	17	10	4.5
MSQB50□	100	50	26.5	2	M8x1.25	12	M8x1.25	10.5	18	10.5	5H9	5.5	55	152	26H9	10	15.5	14	31.4	66	46	7.5	3	20	12	5

型号	AA	BB	CC	DD	EE	FF	GG	HH	II	JJ	KK	LL	MM	NN	OO	PP	QQ	RR	SS	TT	油压吸震器型号
MSQB10□	46	45	20	M8x1.25	12	M8x1	50	45	20	12	4	27.8	15.5	34.5	9	13	M5x0.8	31.5	8.6	M8x1	RBA0805-X692
MSQB20□	61	60	28	M10x1.5	15	M10x1	65	60	27.5	14	5	28.5	16	51	10	12	M5x0.8	34.7	10.6	M10x1	RBA1006-X692
MSQB30□	67	65	32	M10x1.5	15	M10x1	70	65	29	14	5	32	18.5	50	11.5	14	1/8	34.7	10.6	M10x1	RBA1006-X692
MSQB50□	77	75	35	M12x1.75	18	M14x1.5	80	75	38	19	6	37.5	22	63	14.5	15	1/8	51.7	14	M14x1.5	RBA1411-X692

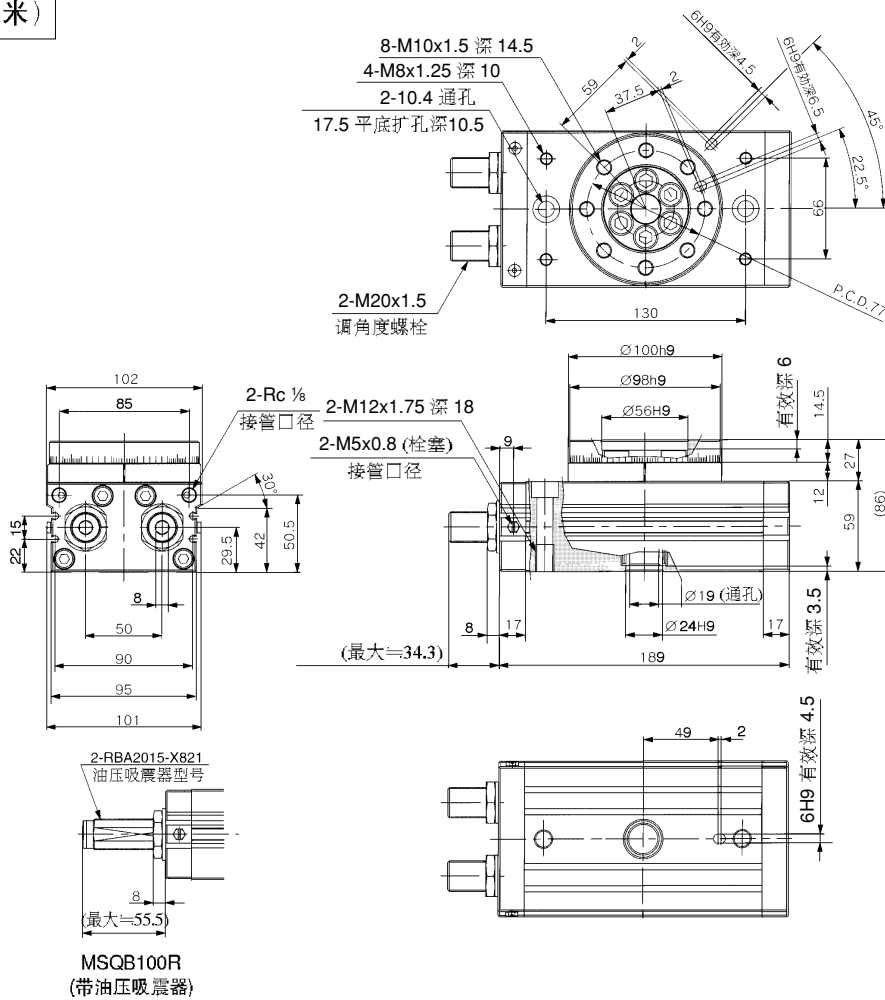
MSQB70



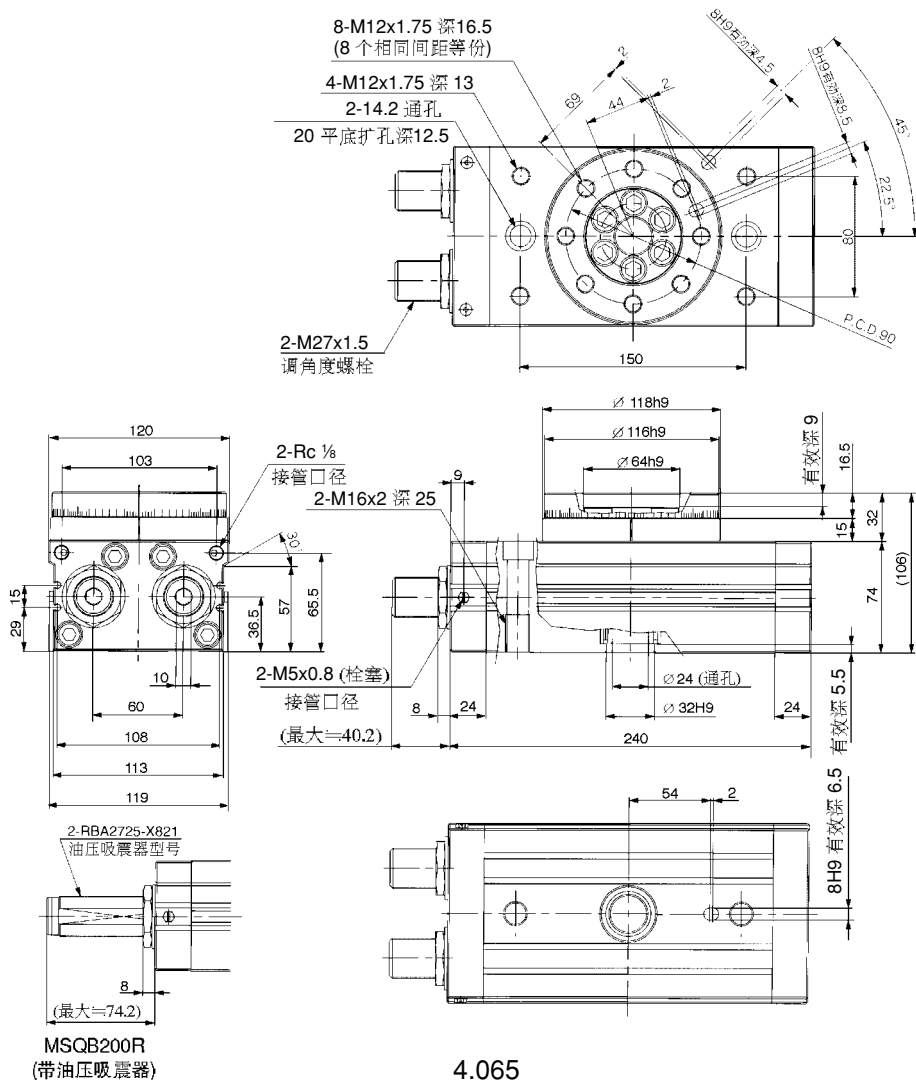
註：最大的尺寸是在摆动角度在最大时(190°)

外形尺寸图（毫米）

MSQB100



MSQB200



高精度型回转摆动气缸



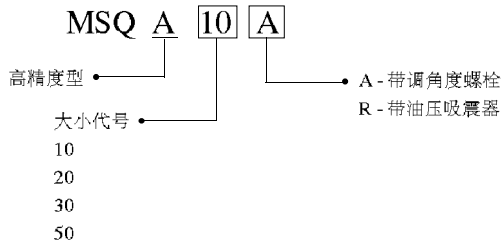
规格

型号	MSQA10□	MSQA20□	MSQA30□	MSQA50□
流体	空气			
动作型式	双动			
最高使用压力	带调角度螺栓	1MPa {10.2 kgf/cm ² }		
	带油压吸震器	0.6MPa {6.1 kgf/cm ² }		
最低使用压力	0.2MPa {2kgf/cm ² }	0.1MPa {1.0 kgf/cm ² }		
环境及流体温度	0 ~ 60°C			

※ 其它规格跟基本型一样

※ 加上高精度滚珠轴承，令垂直及水平位置精度提高到±0.01mm

型号选择



订货举例

- 需要力矩：0.8Nm (在 0.5MPa 压力下)，
正确型号：MSQA10A
- 需要负重：180N (b)，带油压吸震器
正确型号：MSQA30R

磁性开关选择

大小代号	磁性开关型号	
10	D-A90L	D-F9NL
20	D-A93L	D-F9BL
30	D-A96L	
50		

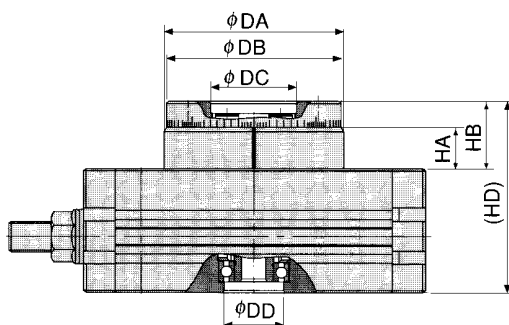
註) 磁性开关规格及特性可参阅磁性开关之系列。

允许负重

如负重或弯矩过大，会影响精度或损害结构

型号	允许径向负重 (N)	允许轴向负重 (N)		允许弯矩 (N · m)
		(a)	(b)	
MSQA10□	86	74	107	2.9
MSQA20□	166	137	197	4.8
MSQA30□	233	197	398	6.4
MSQA50□	378	296	517	12.0

外形尺寸图 (毫米)



型号	DA	DB	DC	DD	HA	HB	HD
MSQA10□	46h8	45h8	20H8	15H8	10	18.5	52.5
MSQA20□	61h8	60h8	28H8	17H8	15.5	26	63
MSQA30□	67h8	65h8	32H8	22H8	16.5	27	67
MSQA50□	77h8	75h8	35H8	26H8	17.5	30	76