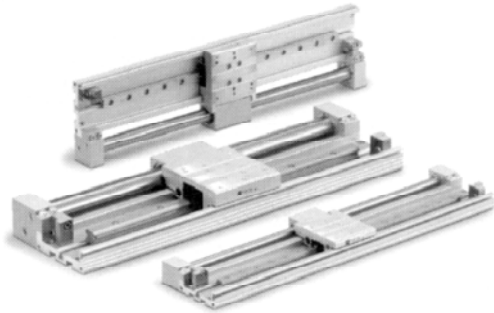


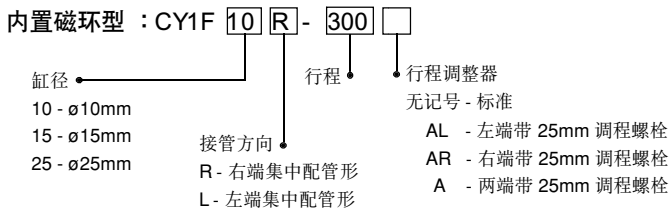


磁耦式无杆气缸带高精度导向轴承 (超薄型) CY1F 系列 (Ø10 ~ Ø25)

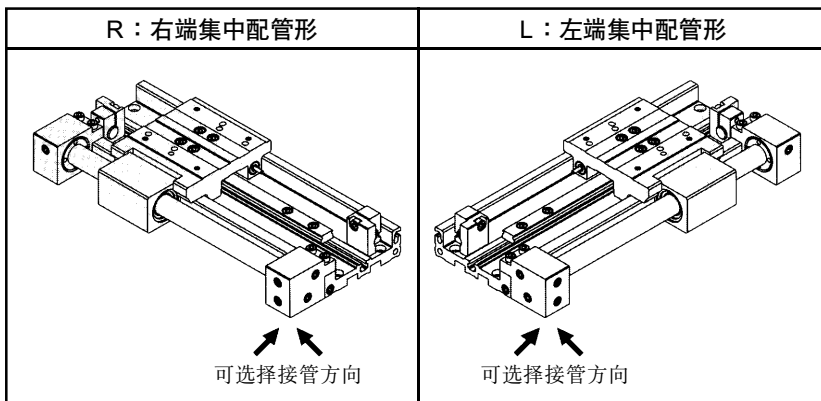


- * 精巧设计，相对 CY1H 系列短 31%，矮 29%，轻 30% ~ 50% (以 100mm 行程计算)
- * 标准带油压缓冲
- * 集中配管形
- * 气缸与滑块为组式设计，维修时拆下气缸不会影工件与滑块之连接

型号选择



允许负载



标准规格

缸径 (mm)	10	15	25
流体	空气		
动作型式	双动		
保证耐压力	1.05MPa		
最高使用压力	0.7MPa		
最低使用压力	0.2MPa		
环境及流体温度	-10 ~ +60°C		
活塞速度	50 ~ 500mm/s		
缓冲	内置油压吸震器		
*润滑	不需要		
行程公差 (mm)	0 ~ 250 行程 $^{+1.0}_0$, 251 ~ 1000 行程 $^{+1.4}_0$, 1000 以上行程 $^{+1.8}_0$		
配管形式	集中配管形		
行程调整范围	-1.2 ~ 0.8		-1.4 ~ 0.6
接管口径	M5 x 0.8		Rc(PT)1/8

* 如需润滑，请用透平 1号油 ISOVG 32。

订货举例

- 所需缸径：25，行程：100，右端带 25mm 调程螺栓，左端接管
正确型号：CY1F25L-100AR
- 所需缸径：10，行程：300，标准调程型，右端接管
正确型号：CY1F10R-300

行程/磁性开关选择

缸径 (mm)	标准行程 (mm)	最长行程 (mm)	轨道安装型
			磁性开关
10	50, 100, 150, 200, 250, 300	500	D-A90L D-A93L D-A96L D-F9NL D-F9BL
15	50, 100, 150, 200, 250, 300, 350, 400, 450, 500	750	
25	100, 150, 200, 250, 300, 350, 400, 450, 500, 550, 600	1200	

注) 磁性开关规格及特性可参阅磁性开关之系列。

气缸理论出力

单位：N

缸径 (mm)	活塞面积 (mm ²)	操作压力 [MPa]					
		0.2	0.3	0.4	0.5	0.6	0.7
10	78	15	23	31	39	46	54
15	176	35	52	70	88	105	123
25	490	98	147	196	245	294	343

磁耦保持力

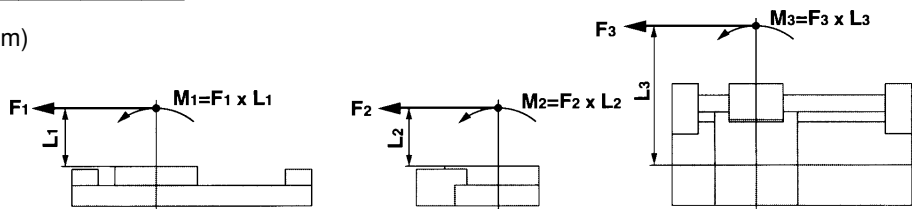
单位：N

缸径 (mm)	10	15	25
保持力	53.9	137	363

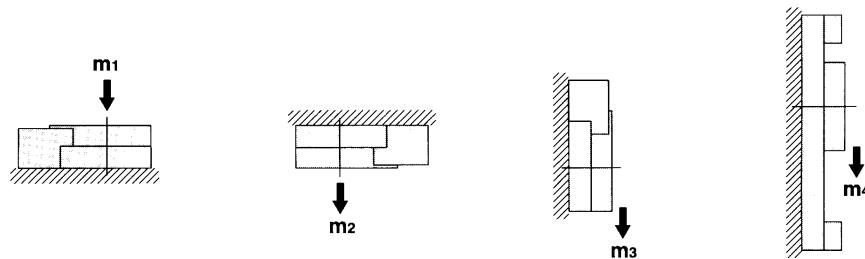
磁耦式无杆气缸带高精度导向轴承(超薄型) : CY1F 系列

最大容许力矩及负载

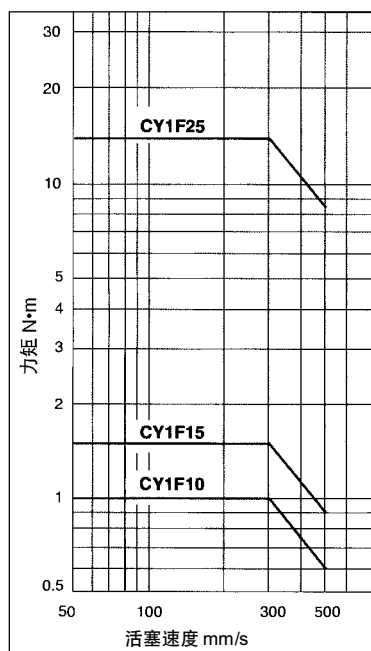
力矩 (N·m)



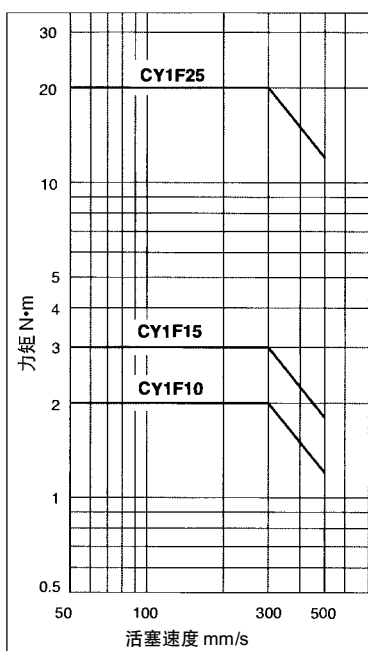
负载 (kg)



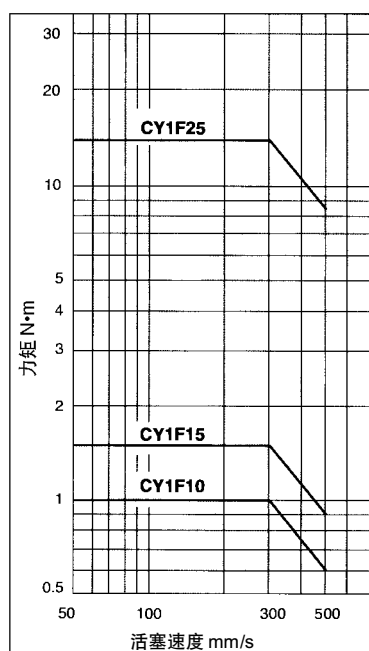
① CY1F/M₁



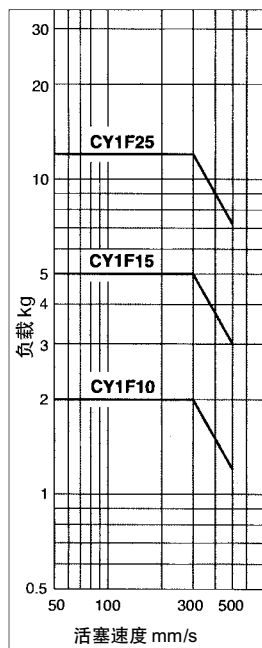
② CY1F/M₂



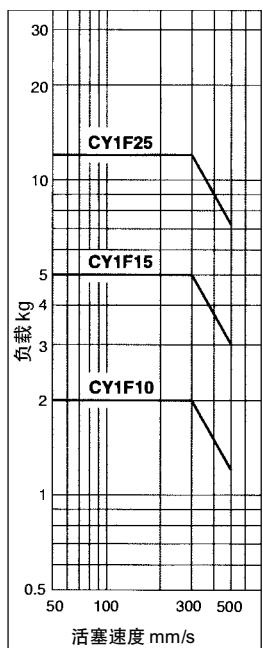
③ CY1F/M₃



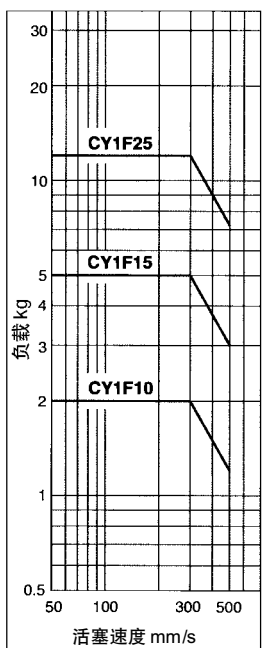
④ CY1F/m₁



⑤ CY1F/m₂



⑥ CY1F/m₃



⑦ CY1F/m₄

