

滑尺型无杆气缸 (滚珠导向轴承)

CY1L系列 (Ø6~Ø40)



标准规格

缸径 (mm)	6	10	15	20	25	32	40
流体	空气						
动作型式	双动						
保证耐压力	1.05MPa {10.7 kgf/cm ² }						
最高使用压力	0.7MPa {7.1 kgf/cm ² }						
最低使用压力	0.18MPa {1.8kgf/cm ² }						
环境和流体温度	-10 ~ +60°C						
活塞速度	50~1000 mm/s						
缓衝	两端橡胶缓衝 / 油压吸震器 (任选)						
行程公差	0~250: ^{+1.0} ₀ , 251~1000: ^{+1.4} ₀ , 1001~: ^{+1.8} ₀						
*润滑	不需要						
接管口径Rc(PT)	M5X0.8		1/8		1/4		

*如需要润滑, 请用透平 1 号油ISOVG32。

型号选择

内置磁环型: CY1L 25 H - 100 B

缸径
6-Ø6mm
10-Ø10mm
15-Ø15mm
20-Ø20mm
25-Ø25mm
32-Ø32mm
40-Ø40mm

行程

行程调节方式
无记号 一带调程螺栓 (2个)
B 一带油压吸震器 (2个)
BS 一带油压吸震器 (1个)

订货举例

- 1) 所需缸径: 15, 行程: 100。
正确型号: CY1L15H-100
- 2) 所需缸径: 32, 行程: 150, 内置磁环滑尺型带 2 个吸震器。
正确型号: CY1L32H-150B

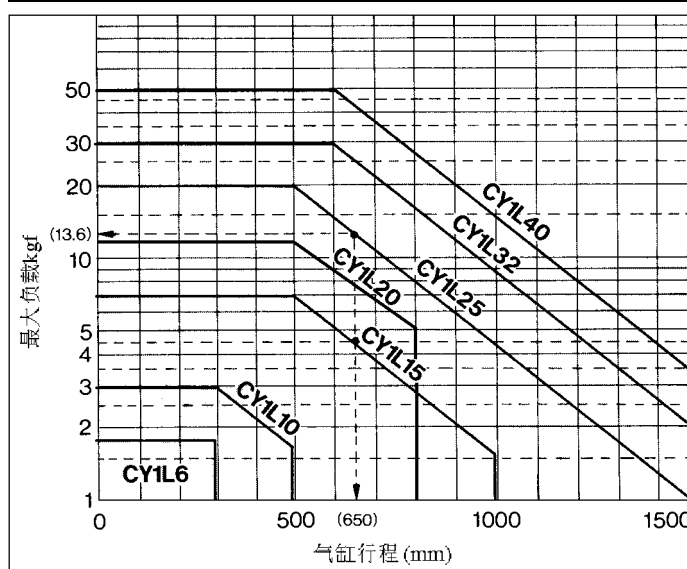
行程 / 磁性开关选择

缸径 (mm)	註1) 标准行程 (mm)	最长行程 (mm)	轨道安装型
			註2) 磁性开关
6	50,100,150,200	300	D-A72L
10	50,100,150,200,250,300	500	
15	50,100,150,200,250,300,350,400,450,500	750	D-A73L
20	50,100,150,200,250,300,350,400,450,500,600,700,800	1500	D-A76L
25			D-A80L
32			D-F79L
40	50,100,150,200,250,300,350,400,450,500,600,700,800,900,1000		D-J79L

註1) 有非标准行程可供选择。

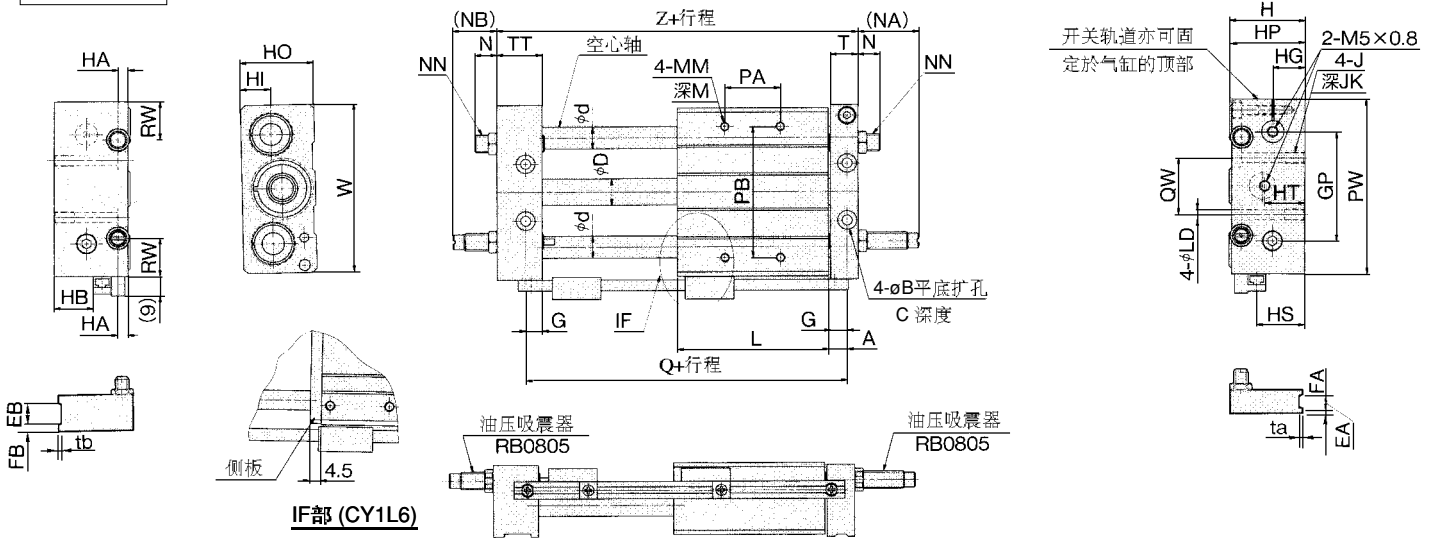
註2) 磁性开关规格及特性可参阅磁性开关之系列。

最大负载及行程



外形尺寸图 (毫米)

CY1L6, 10

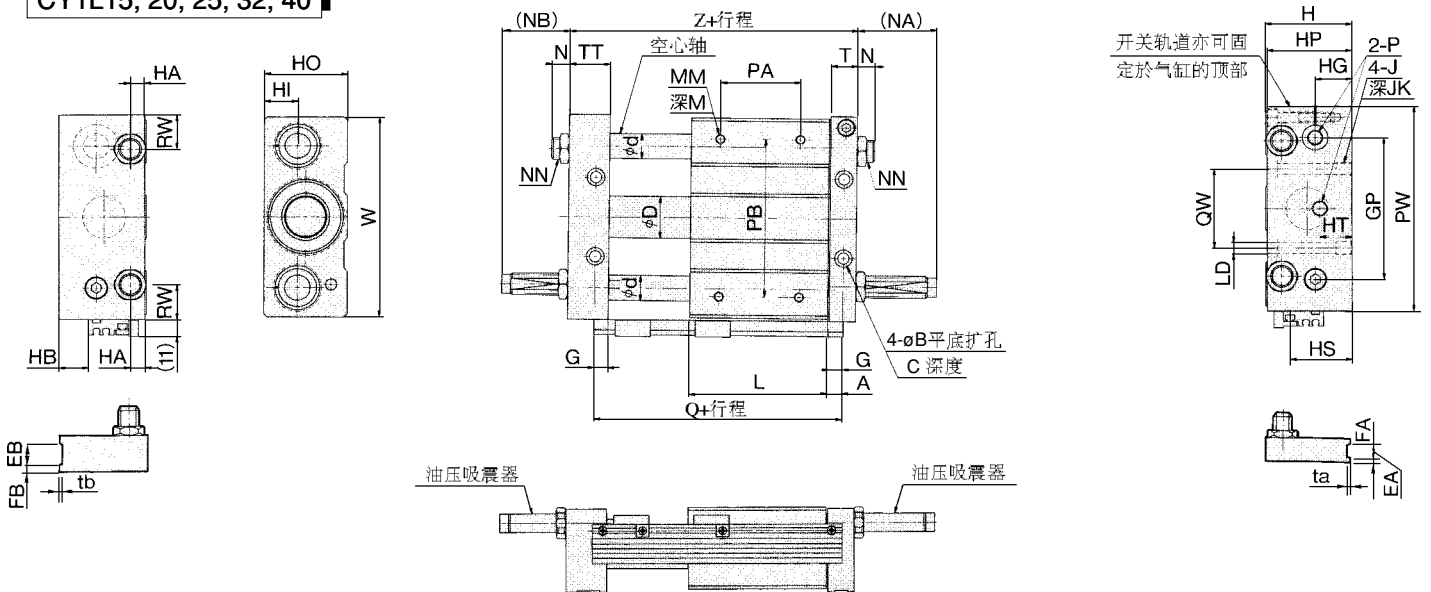


型号	行程范围	A	φB	C	φD	φd	EA	EB	FA	FB	G	GP	H	HA	HB	HG	HI	HO	HP	HS	HT
CY1L6	~ 300	7	6.5	3	7.6	8	-	-	-	-	6	36	27	6	10	11	9	25	26	14	16
CY1L10	~ 500	8.5	8	4	12	10	6	12	3	5	7.5	50	34	6	17.5	14.5	13.5	33	33	21.5	18

型号	J	JK	L	LD	M	MM	N	(NA)	(NB)	NN	*PA	PB	PW	Q	QW	RW	T	TT	ta	tb	W	Z
CY1L6	M4x0.7	6.5	40	3.5	6	M4x0.7	10	30	24	M8x1.0	24	40	60	54	20	12	10	16	-	-	56	68
CY1L10	M5x0.8	9.5	68	4.3	8	M4x0.7	9.5	27	19	M8x1.0	30	60	80	85	26	17.5	12.5	20.5	0.5	1.0	77	103

※PA的尺寸中心与L尺寸的相同

CY1L15, 20, 25, 32, 40



※PA的尺寸中心与L尺寸的相同

型号	行程范围	A	φB	C	φD	φd	EA	EB	FA	FB	G	GP	H	HA	HB	HG	HI	HO	HP	HS	HT	J	JK	L	LD
CY1L15	~ 750	7.5	9.5	5	16.6	12	6	13	3	6	6.5	65	40	6.5	4	16	14	38	39	25	16	M6x1.0	9.5	75	5.6
CY1L20	~ 1500	9.5	9.5	5.2	21.6	16	8	14	4	7	8.5	80	46	9	10	18	16	44	45	31	20	M6x1.0	10	86	5.6
CY1L25	~ 1500	9.5	11	6.5	26.4	16	8	14	4	7	8.5	90	54	9	18	23	21	52	53	39	20	M8x1.25	10	86	7
CY1L32	~ 1500	10.5	14	8	33.6	20	8	16	5	7	9.5	110	66	12	26.5	26.5	24.5	64	64	47.5	25	M10x1.5	15	100	8.7
CY1L40	~ 1500	11.5	14	8	41.6	25	10	10	5	20	10.5	130	78	12	35	30.5	28.5	76	74	56	30	M10x1.5	15	136	8.6

※PA的尺寸中心与L尺寸的相同

型号	M	MM	(N)	(NA)	(NB)	NN	P	*PA	PB	PW	Q	QW	RW	T	ta	tb	TT	W	Z	油压吸震器
CY1L15	8	M5x0.8	7.5	27	17	M8x1.0	M5x0.8	45	70	95	90	30	15	12.5	0.5	1.0	22.5	92	112	RB0805
CY1L20	10	M6x1.0	10	29	20	M10x1.0	Rc(PT)½	50	90	120	105	40	28	16.5	0.5	1.0	25.5	117	130	RB1006
CY1L25	10	M6x1.0	11	49	40	M14x1.5	Rc(PT)½	60	100	130	105	50	22	16.5	0.5	1.0	25.5	127	130	RB1411
CY1L32	12	M8x1.25	11.5	52	42	M20x1.5	Rc(PT)¾	70	120	160	121	60	33	18.5	0.5	1.0	28.5	157	149	RB2015
CY1L40	12	M8x1.25	10.5	51	36	M20x1.5	Rc(PT)¾	90	140	190	159	84	35	20.5	1.0	1.0	35.5	187	194	RB2015

※PA的尺寸中心与L尺寸的相同