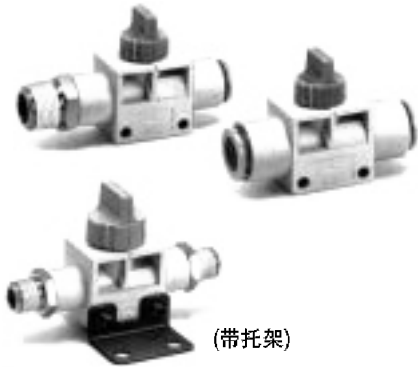
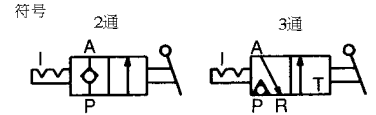




2通/3通手动阀 VHK系列

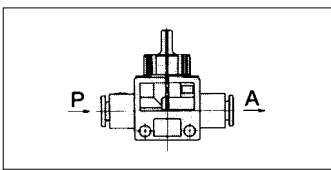


规格

阀种类	2通, 3通
流体	空气
保证耐压力	1.5 MPa {15.3 kgf/cm ² }
最高使用压力	1.0 MPa {10.2 kgf/cm ² }
*真空使用压力	-100kPa {10 Torr}
环境及流体温度	0 ~ 60°C
适用喉管	尼龙、软尼龙、PU软喉管
配件(任选)	托架

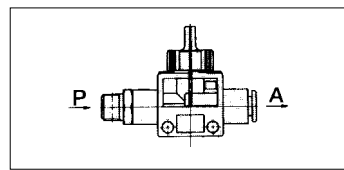
*限2通阀 (VHK2系列)

接管种类



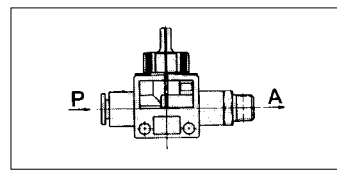
P: 快速接头 A: 快速接头

P	A 适用喉管外径 (mm)				
	ø4	ø6	ø8	ø10	ø12
ø4	●				
ø6	●	●			
ø8		●	●		
ø10			●	●	
ø12				●	●



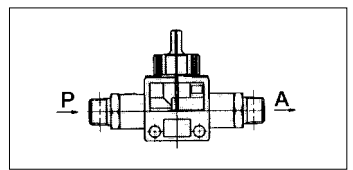
P: 外螺纹 A: 快速接头

P	A 适用喉管外径 (mm)				
	ø4	ø6	ø8	ø10	ø12
M5	●	●			
1/8	●	●	●		
1/4		●	●	●	
3/8		●	●	●	●
1/2				●	●



P: 快速接头 A: 外螺纹

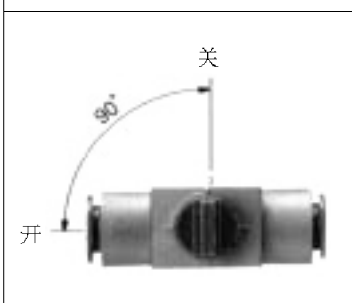
P	A 螺纹口径 R (PT)				
	M5	1/8	1/4	3/8	1/2
ø4	●	●			
ø6	●	●	●	●	
ø8		●	●	●	
ø10			●	●	●
ø12			●	●	●



P: 外螺纹 A: 外螺纹

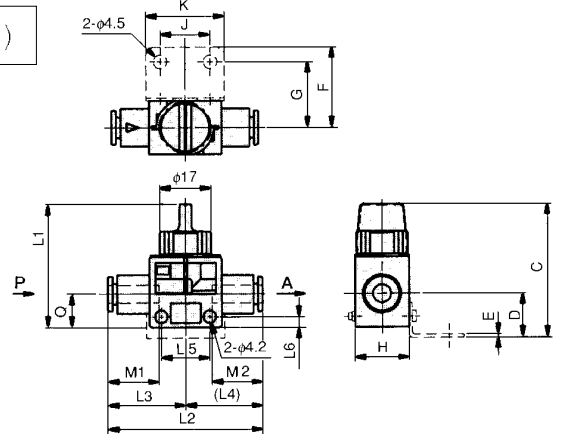
P	A 螺纹口径 R (PT)				
	M5	1/8	1/4	3/8	1/2
M5	●				
1/8	●	●			
1/4		●	●		
3/8			●	●	
1/2				●	●

操作方法



型号及外形尺寸图 (毫米)

P · A : 快速接头



註1) 型号	适用喉管外径 (mm)		H	L1	L2	L3	L4	L5	L6	M1	M2	Q	有效断面积 (mm ²)		重量 g	托架安装尺寸							
	P	A											P→A	※A→R		托架型号	C	D	E	F	G	J	K
VHK□-04F-04F	4	4	18	41	47.6	23.8	23.8	16.5	3.5	15.8	11	11	3.4	1.2	15	VHK-B1A	44.5	14.5	1	27	22	16.5	26
VHK□-06F-04F	6	4	18	41	48	24.3	23.7	16.5	3.5	16.8	11	11	5.1	1.2	15	VHK-B1A	44.5	14.5	1	27	22	16.5	26
VHK□-06F-06F		6			48.6		24.3						16.8										
VHK□-08F-06F	8	6	18	41	50.5	26.2	24.3	16.5	3.5	18.7	11	11	9	1.2	16	VHK-B1A	44.5	14.5	1	27	22	16.5	26
VHK□-08F-08F		8			52.4		26.2						18.7										
VHK□-10F-08F	10	8	22	46	58.5	30.5	28	21.5	4	20.8	14	14	13.7	3.2	28	VHK-B2A	49	17	1	30	25	21.5	31
VHK□-10F-10F		10			61		30.5						20.8										
VHK□-12F-10F	12	10	22	46	62	31.5	30.5	21.5	4	21.8	14	14	17	3.2	31	VHK-B2A	49	17	1	30	25	21.5	31
VHK□-12F-12F		12			63		31.5						21.8										

註1) □ - 代表阀种类
2 = 2通阀
3 = 3通阀

※ 只限3通阀

2通/3通手动阀：VHK系列

型号及外形尺寸图（毫米）

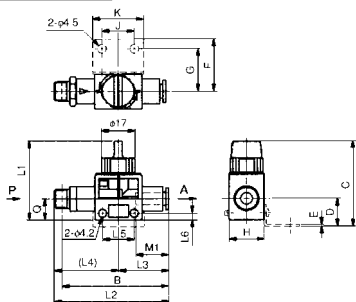
P：外螺纹，A：快速接头

註1) 型号	喉管外径		H	L1	L2	L3	L4	L5	L6	M1	Q	有效断面积(mm²)		重量 g	*B	托架安装尺寸										
	P	A										P→A	※A→R			托架型号	C	D	E	F	G	J	K			
VHK□-M5-04F	M5	4	18	41	52.9	23.8	29.1	16.5	3.5	15.8	11	2.0	1.2	19	49	VHK-B1A	44.5	14.5	1	27	22	16.5	26			
VHK□-M5-06F		6			53.9	24.3	29.6																	16.8	21	50
VHK□-01S-04F	1/8	4	18	41	55.4	23.8	31.6	16.5	3.5	15.8	11	3.4	1.2	21	51	VHK-B1A	44.5	14.5	1	27	22	16.5	26			
VHK□-01S-06F		6			56.9	24.3	32.6																	16.8	23	53
VHK□-01S-08F		8			62.2	26.2	36																	18.7	31	58
VHK□-02S-06F		6			60.4	24.3	36.1																	16.8	31	54
VHK□-02S-08F	1/4	8	18	41	65.2	26.2	39	16.5	3.5	18.7	11	7.2	1.2	31	54	VHK-B1A	44.5	14.5	1	27	22	16.5	26			
VHK□-02S-10F		10			73.8	30.5	43.3																	20.8	49	68
VHK□-02S-12F		12			76.3	31.5	44.8																	21.8	63	70
VHK□-03S-06F	3/8	6	18	41	62.4	24.3	38.1	16.5	3.5	16.8	11	7.2	1.2	41	56	VHK-B1A	44.5	14.5	1	27	22	16.5	26			
VHK□-03S-08F		8			66.2	26.2	40																	18.7	40	60
VHK□-03S-10F		10			74.8	30.5	44.3																	20.8	51	68
VHK□-03S-12F		12			77.3	31.5	45.8																	21.8	64	71
VHK□-04S-10F	1/2	10	22	46	78.2	30.5	47.7	21.5	4	20.8	14	16.1	3.2	72	70	VHK-B2A	49	17	1	30	25	21.5	31			
VHK□-04S-12F		12			80.2	31.5	48.7																	21.8	70	72

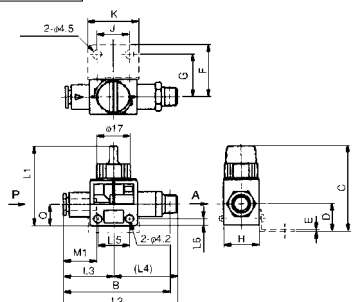
註1) □ - 代表阀种类
2 = 2通阀
3 = 3通阀

※只限3通阀 ※安装螺纹後的参考尺寸

P：外螺纹，A：快速接头



P：快速接头，A：外螺纹

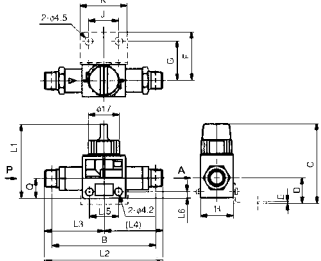


P：快速接头，A：外螺纹

註1) 型号	喉管外径		H	L1	L2	L3	L4	L5	L6	M1	Q	有效断面积(mm²)		重量 g	*B	托架安装尺寸									
	P	A										P→A	※A→R			托架型号	C	D	E	F	G	J	K		
VHK□-04F-M5	4	M5	18	41	52.9	23.8	29.1	16.5	3.5	15.8	11	2.0	1.2	19	49	VHK-B1A	44.5	14.5	1	27	22	16.5	26		
VHK□-04F-01S		1/8			55.4		31.6																	21	51
VHK□-06F-M5	6	M5	18	41	53.9	24.3	29.6	16.5	3.5	16.8	11	2.0	1.2	21	50	VHK-B1A	44.5	14.5	1	27	22	16.5	26		
VHK□-06F-01S		1/8			56.9		32.6																	23	53
VHK□-06F-02S		1/4			60.4		36.1																	31	54
VHK□-06F-03S		3/8			62.4		38.1																	41	56
VHK□-08F-01S	8	1/8	18	41	62.2	26.2	36	16.5	3.5	18.7	11	9.7	1.2	31	58	VHK-B1A	44.5	14.5	1	27	22	16.5	26		
VHK□-08F-02S		1/4			65.2		39																	32	59
VHK□-08F-03S		3/8			66.2		40																	40	60
VHK□-10F-02S	10	1/4	22	46	73.8	30.5	43.3	21.5	4	20.8	14	16.1	3.2	49	68	VHK-B2A	49	17	1	30	25	21.5	31		
VHK□-10F-03S		3/8			74.8		44.3																	51	68
VHK□-10F-04S		1/2			78.2		47.7																	72	70
VHK□-12F-02S	12	1/4	22	46	76.3	31.5	44.8	21.5	4	21.8	14	17.5	3.2	63	70	VHK-B2A	49	17	1	30	25	21.5	31		
VHK□-12F-03S		3/8			77.3		45.8																	64	71
VHK□-12F-04S		1/2			80.2		48.7																	70	72

※只限3通阀 ※安装螺纹後的参考尺寸

P·A：外螺纹



註1) 型号	外螺纹		H	L1	L2	L3	L4	L5	L6	Q	有效断面积(mm²)		重量 g	*B	托架安装尺寸							
	P	A									P→A	※A→R			托架型号	C	D	E	F	G	J	K
VHK□-M5-M5	M5	M5	18	41	58.2	29.1	29.1	16.5	3.5	11	2.0	1.2	23	51	VHK-B1A	44.5	14.5	1	27	22	16.5	26
VHK□-01S-M5	1/8	M5	18	41	61.6	32.6	29	16.5	3.5	11	2.0	1.2	26	54	VHK-B1A	44.5	14.5	1	27	22	16.5	26
VHK□-01S-01S		1/8			65.2		32.6															
VHK□-02S-01S	1/4	1/8	18	41	71.6	39	32.6	16.5	3.5	11	9.0	1.2	39	62	VHK-B1A	44.5	14.5	1	27	22	16.5	26
VHK□-02S-02S		1/4			78		39															
VHK□-03S-02S	3/8	1/4	22	46	85.1	44.3	40.8	21.5	4	14	13.7	3.2	65	73	VHK-B2A	49	17	1	30	25	21.5	31
VHK□-03S-03S		3/8			88.6		44.3															
VHK□-04S-03S	1/2	3/8	22	46	93	48.7	44.3	21.5	4	14	15.1	3.2	90	79	VHK-B2A	49	17	1	30	25	21.5	31
VHK□-04S-04S		1/2			97.4		48.7															

※只限3通阀 ※安装螺纹後的参考尺寸