



共同规格

流体	空气
操作压力	-0.1 ~ 1.0MPa
环境和流体温度	-5 ~ +60°C
有效断面积 (Cv值)	7mm ² (0.38)
接管口径	Rc (PT) 1/8"
重量 (基本型)	110g

註1) 建议用润滑油—透平1号油 ISO VG32

註2) 只要更改接口位置，常闭及常开均可随时改变

型号

驱动器		型号	驱动器零件号	应用
机械操作	基本型	VM430-01-00	—	—
	滚轮杠杆	註2) VM430-01-01	VM-01A	聚乙烯酯树脂滚轮
		註2) VM430-01-01S	VM-01AS	硬钢滚轮
	单向滚轮杠杆	註2) VM430-01-02	VM-02A	聚乙烯酯树脂滚轮
註2) VM430-01-02S		VM-02AS	硬钢滚轮	
手动操作	肘杆	(VM430-01-00) 配驱动器	VM-08A	—
	按钮 (蘑菇状)		VM-30A□	
	按钮 (伸凸型)		VM-32A□	
	按钮 (平型)		VM-33A	
	旋转选择 (2位)		VM-34A□	
	锁匙选择 (2位)		VM-36A	

註1) □代表按钮颜色

R=红色

B=黑色

註2) 型号已包括驱动器在内

订货举例

1) 订 1/8", 3通硬钢滚轮杠杆机械阀，

正确型号：VM430-01-01S

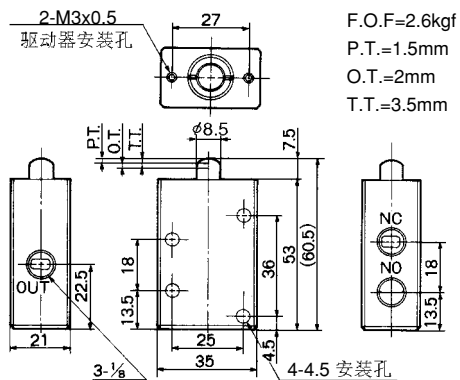
2) 订 1/8", 3通黑色旋转选择机械阀，

正确型号：VM430-01-00 (基本阀体)

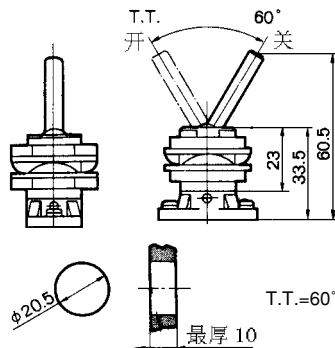
VM-34AB (旋转选择)

外形尺寸图 (毫米)

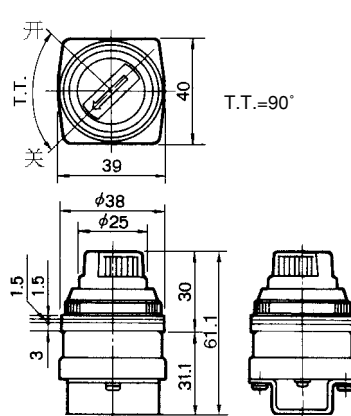
基本型 VM430-01-00



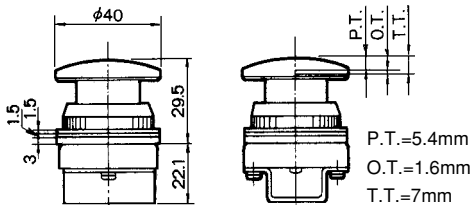
肘杆 VM-08A



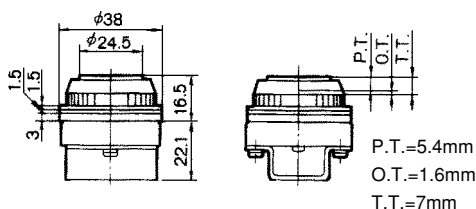
旋转选择 (2位) VM-34A□



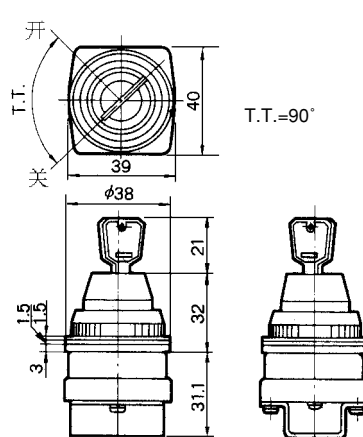
按钮型 (蘑菇状) VM-30A□



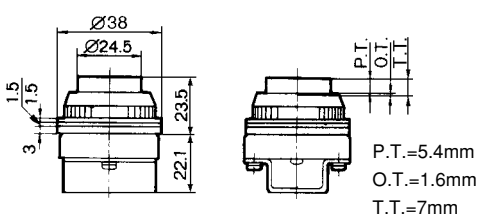
按钮型 (平型) VM-33A



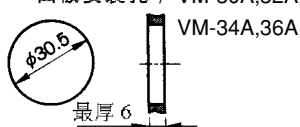
锁匙选择 (2位) VM-36A



按钮型 (伸凸型) VM-32A□



面板安装孔 / VM-30A,32A,33A



VM-01A/AS, VM-02A/AS外形尺寸图请参阅 3.135页