

VZM550系列 / 橡胶密封



共同规格

流体	空气、惰性气体
操作压力	1.5 ~ 7kgf/cm ² {0.15 ~ 0.7MPa}
环境及流体温度	5 ~ 60°C
有效断面积 (Cv值)	10.8mm ² (0.6)
接管口径	Rc(PT) 1/8"

註1) 除标准型外, 另有外部先导型可供选择

註2) 可於无油状态下操作, 如需润滑用透平1号油 ISO VG32

型号

驱动器		型号	驱动器零件号	应用
机械操作	基本型	VZM550-01-00	—	—
	滚轮杠杆	VZM550-01-01	—	聚乙烯树脂滚轮
		VZM550-01-01S	—	硬钢滚轮
	单向滚轮杠杆	VZM550-01-02	—	聚乙烯树脂滚轮
VZM550-01-02S		—	硬钢滚轮	
手动操作	肘杆	VZM550-01-00 配 驱动器	VM-08C	—
	按钮(蘑菇状)		VM-30C□	
	按钮(伸凸型)		VM-32C□	
	按钮(平型)		VM-33C	
	旋转选择(2位)		VM-34C□	
	锁匙选择		VM-36C	

註1) □ - 代表按钮颜色

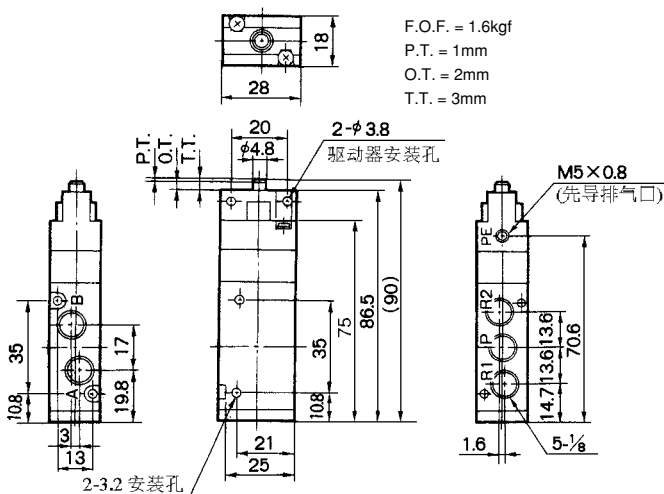
R = 红色
B = 黑色

订货举例

- 订5通黑色蘑菇状按钮机械阀, 口径: 1/8"
正确型号: VZM550-01-00 (基本阀体)
VM-30CB (蘑菇状按钮)
- 订5通聚乙烯树脂滚轮杠杆机械阀, 口径: 1/8"
正确型号: VZM550-01-01

外形尺寸图 (毫米)

基本型 VZM550-01-00



VFM350系列 / 橡胶密封



共同规格

流体	空气、惰性气体
操作压力	1.5 ~ 9kgf/cm ² {0.15 ~ 0.9MPa}
环境及流体温度	5 ~ 60°C
有效断面积 (Cv值)	18mm ² (1.0)
接管口径 Rc(PT)	主阀: 供气及气缸口—1/4", 排气口—1/8"

註1) 除标准型外, 另有外部先导型可供选择

註2) 可於无油状态下操作, 如需润滑用透平1号油 ISO VG32

註3) 最大频率: 每分钟启动300次

型号

驱动器		型号	驱动器零件号	应用
机械操作	基本型	VFM350-02-00	—	—
	滚轮杠杆	VFM350-02-01	—	聚乙烯树脂滚轮
		VFM350-02-01S	—	硬钢滚轮
	单向滚轮杠杆	VFM350-02-02	—	聚乙烯树脂滚轮
VFM350-02-02S		—	硬钢滚轮	
手动操作	肘杆	VFM350-02-00 配 驱动器	VM-08D	—
	按钮(蘑菇状)		VM-30C□	—
	按钮(伸凸型)		VM-32C□	—
	按钮(平型)		VM-33C	—
	旋转选择(2位)		VM-34C□	—
	锁匙选择(2位)		VM-36C	—

註1) □ - 代表按钮颜色

R = 红色
B = 黑色

订货举例

- 订5通, 黑色伸凸型按钮机械阀, 口径: 1/4"
正确型号: VFM350-02-00 (基本阀体)
VM-32CB (伸凸型按钮)
- 订5通, 锁匙选择(2位)机械阀, 口径: 1/4"
正确型号: VFM350-02-00 (基本阀体)
VM-36C (锁匙选择)

外形尺寸图 (毫米)

基本型 VFM350-02-00

