

喷涂转换颜色系统

喷涂用阀—SCV系列

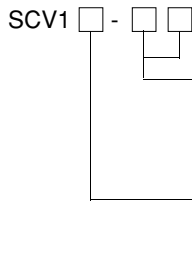
- 转换颜色所花时间缩短
可以在使用同一支喷枪的情况下，改变喷涂颜色
- 一个汇流板可控制最多15种不同颜色
- 阀门开关部份形状设计新颖，可以最少量稀释液，就能将阀门及其后管道冲洗乾淨，比传统方法节省稀释液。
- 阀门内密封材料使用PTFE及FPM，因此抗腐蚀性强，使用特殊膜片，没有跟油漆接触，因而可接受油雾润滑
- 寿命长：超过5百万次

喷涂用阀规格

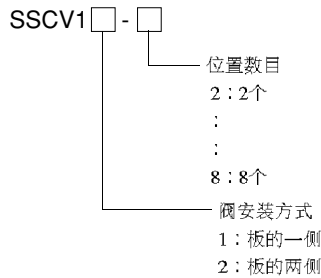
型号	SCV12-□□	SCV13-□□
通口数目	2 通	3 通
通过流体	漆油、稀释液、空气	
操作型式	气控型	
汇流式/单阀式用途	通过稀释液，空气冲洗用	通过漆油用
口径螺纹	G 1/4	
进口	—	
循环口	Rc(PT)1/4	
气控口	Rc(PT)1/8	
使用流体压力	0 ~ 0.7MPa {0 ~ 7.1 kgf/cm ² }	
气控压力	0.4 ~ 0.7MPa {4.1 ~ 7.1 kgf/cm ² }	
有效断面积	9mm (Cv : 0.5)	
环境温度	5 ~ 60°C	
重量	0.15 kgf	

型号选择

· 喷涂用阀



· 汇流板



汇流板规格

阀门安装位置	板的一侧	板的两侧
汇流板型号	SSCV11-□	SSCV12-□
漆油颜色改变	1 ~ 7 颜色	1 ~ 15 颜色
汇流板固定型式	B 型	
汇流板位置数目	2 ~ 8 位置	
汇流板材料	铝	
密封件材料	特种 FPM	
标准附件	稀释液冲洗阀(SCV12-00)	
	空气冲洗阀 (SCV12-00)	
	托架	
配件	盲板 (VXY011-003)	

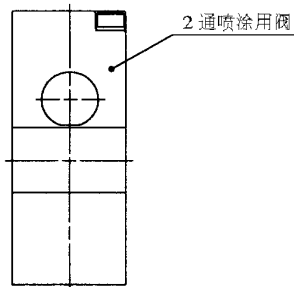
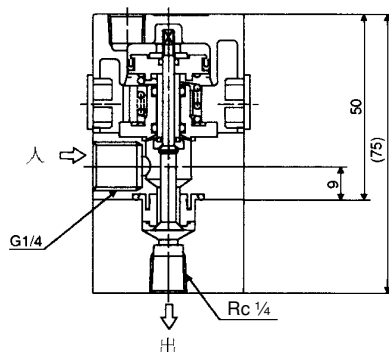
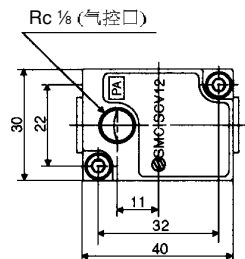
註) 如订购汇流板时，注意已经包括稀释液冲洗阀(1个)，空气冲洗阀(1个)及托架(1对)，如果订购油漆阀配套汇流板时，总数目必须扣除一个空气冲洗阀位置。例如汇流板是8个位置：

- (i) 阀安装方式 1 (在板的一侧) — 最多可安装油漆阀7个
(ii) 阀安装方式 2 (在板的两侧) — 最多可安装油漆阀15个

外形尺寸图 (毫米)



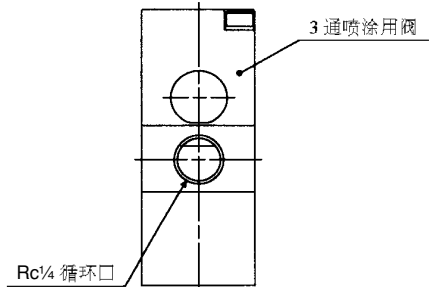
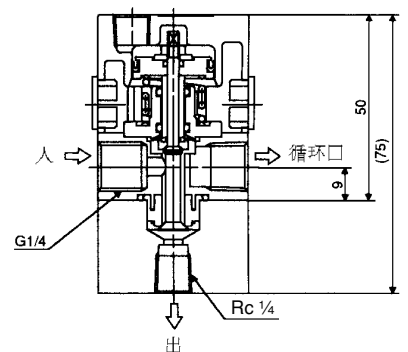
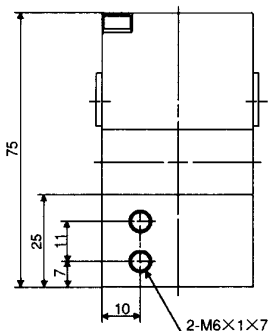
SCV12



SCV13

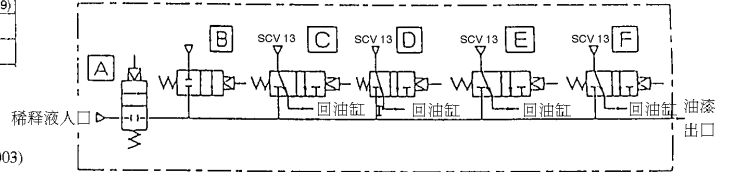
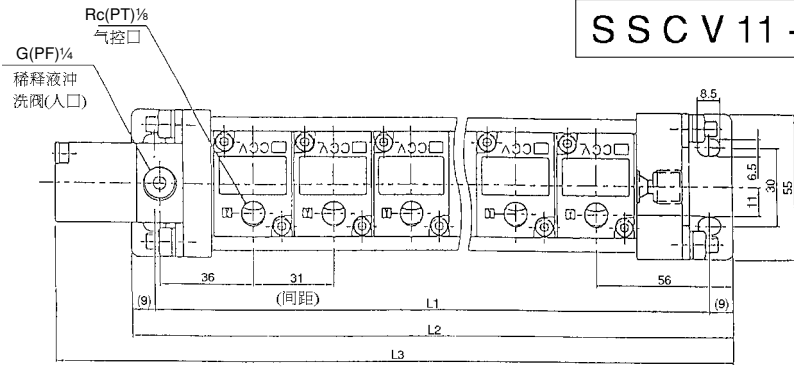


SCV13



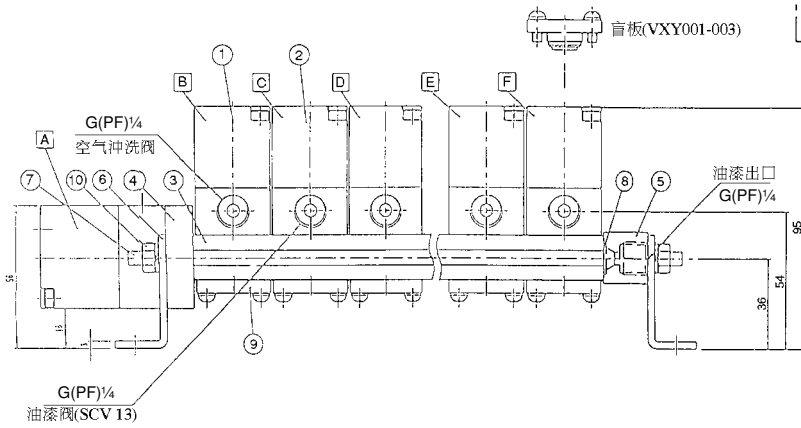
外形尺寸图（毫米）（汇流板）

SSCV11-□

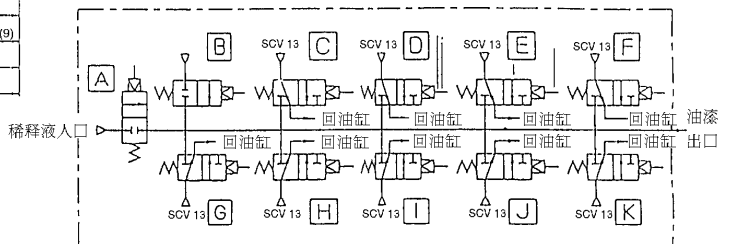
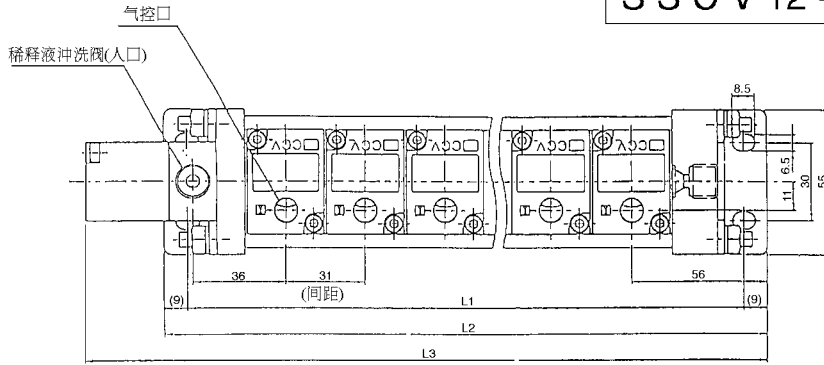


尺寸表

位数	L1	L2	L3	适用颜色数目
2	116	134	164	1
3	147	165	195	2
4	178	196	226	3
5	209	227	257	4
6	240	258	288	5
7	271	289	319	6
8	302	320	350	7

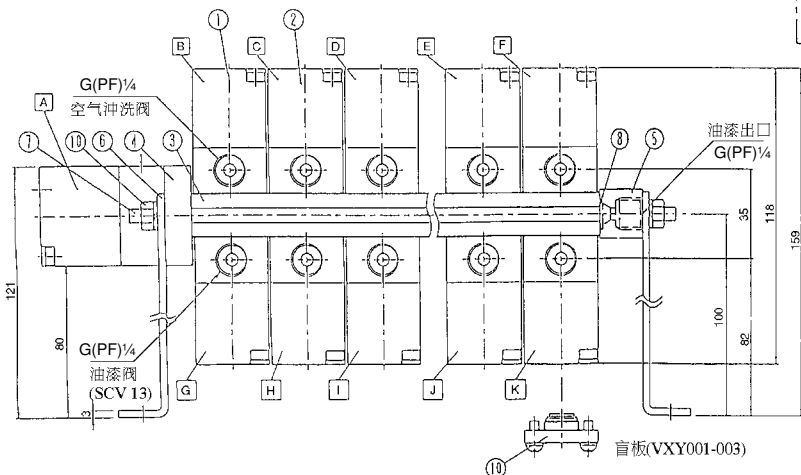


SSCV12-□

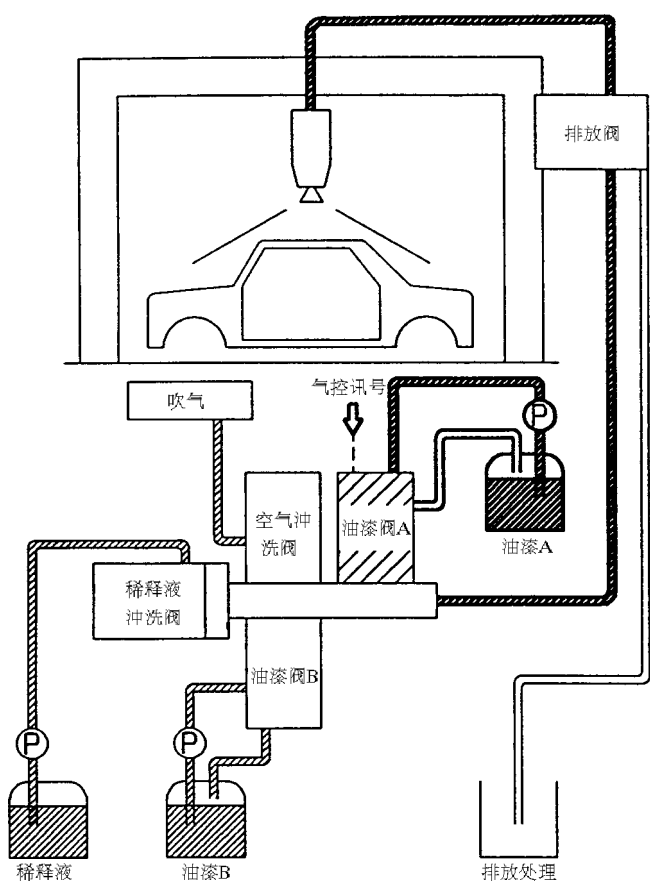


尺寸表

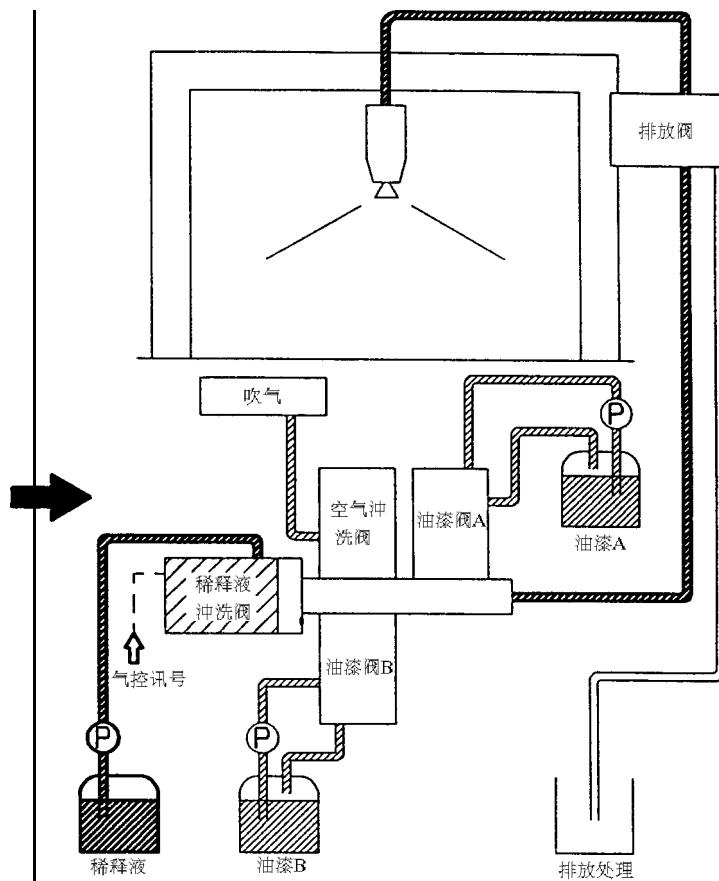
位数	L1	L2	L3	适用颜色数目
2	116	134	164	3
3	147	165	195	5
4	178	196	226	7
5	209	227	257	9
6	240	258	288	11
7	271	289	319	13
8	302	320	350	15



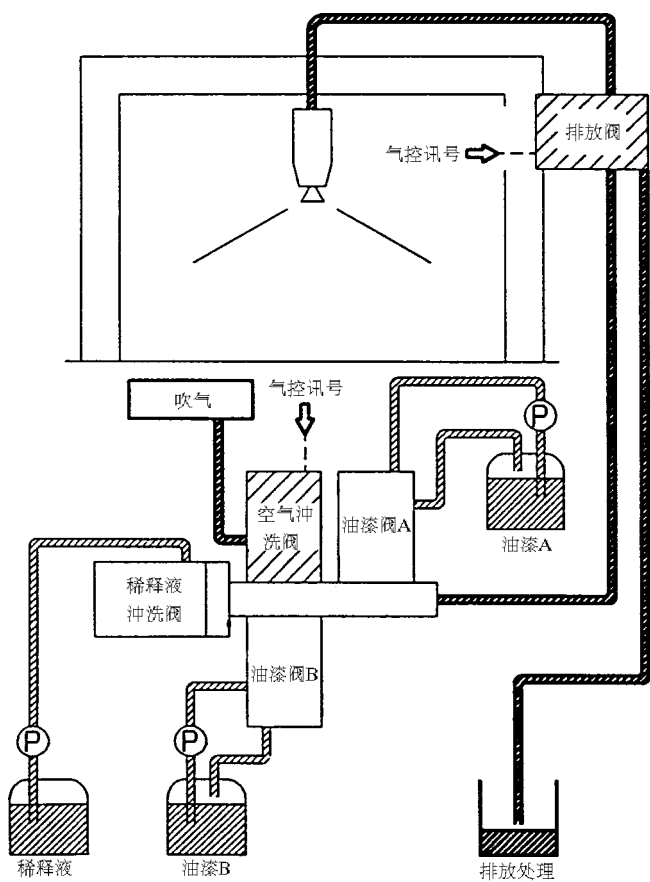
喷涂转换颜色系统示意图



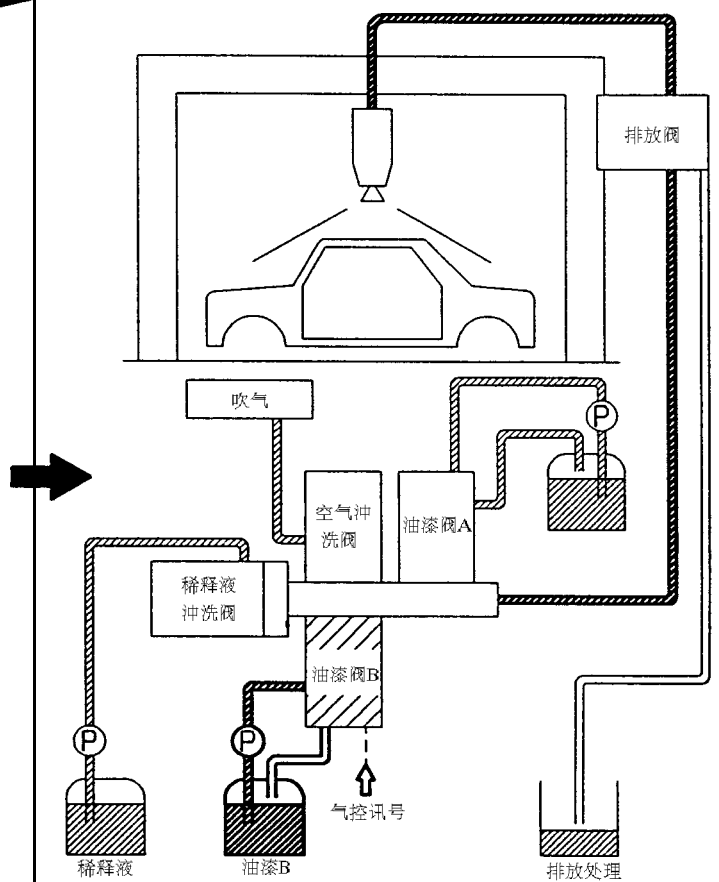
漆油 A 进行喷涂



稀释液冲洗



吹气冲洗及排放处理



漆油 B 进行喷涂