



# 吹风枪 VMG 系列

- \* 减低压力损失 (1% 以下)
- \* 可选择不同功能喷嘴



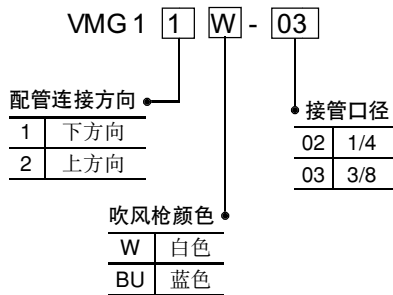
下配管

上配管

## 标准规格

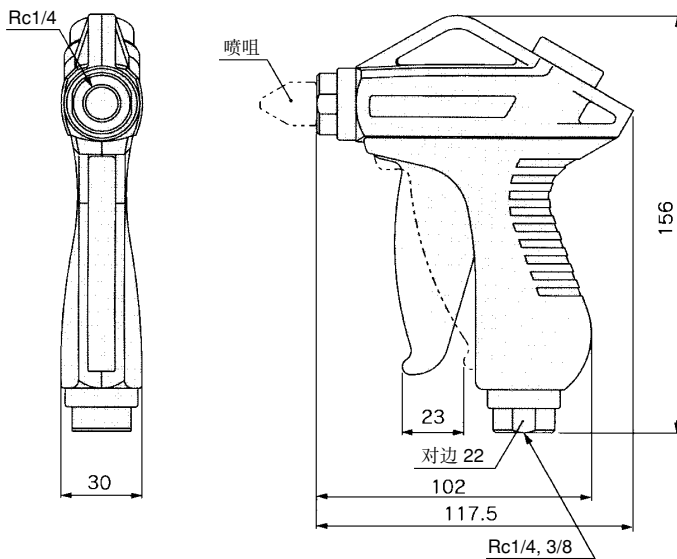
使用流体	空气	
使用压力范围	0 ~ 1.0MPa	
保证耐压力	1.5MPa	
使用流体温度	-5 ~ 60°C	
有效断面积	30mm <sup>2</sup>	
接管口径	Rc 1/4, 3/8	
配管连接方向	下方向	上方向
配喷嘴口径	Rc1/4	
重量	180g	
操作力 (全开时)	7N	

## 型号选择

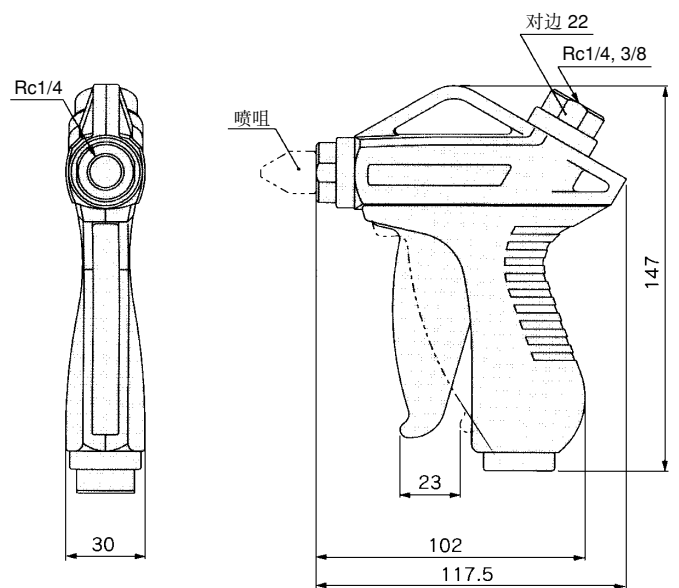


## 外形尺寸图 (毫米)

VMG11 / 接管方向：下方向



VMG12 / 接管方向：上方向



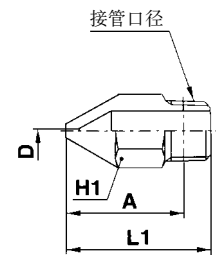
# 吹风枪：VMG 系列

## 外形尺寸图(毫米)

### 标准型外螺纹喷咀/KN



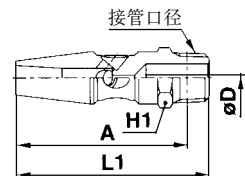
型号	喷孔直径 D	接管口径	六角对边	L1	A
			H1		
KN-R02-100	ø1	R1/4	14	31.4	25.4
KN-R02-150	ø1.5	R1/4	14	31	25
KN-R02-200	ø2	R1/4	14	30.5	24.5
KN-R02-250	ø2.5	R1/4	14	30.1	24.1



### 高效率型喷咀/KNH



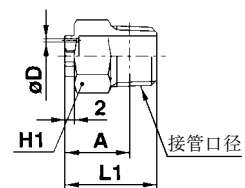
型号	喷孔直径 D	接管口径	六角对边	L1	A
			H1		
KNH-R02-100	ø1	R1/4	14	52	46
KNH-R02-150	ø1.5	R1/4	14	52	46
KNH-R02-200	ø2	R1/4	14	52	46



### 低噪音型喷咀/KNS



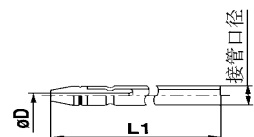
型号	喷孔直径 D	接管口径	六角对边	L1	A
			H1		
KNS-R02-075-4	ø0.75 x 4	R1/4	14	20	14
KNS-R02-090-8	ø0.9 x 8	R1/4	14	20	14
KNS-R02-100-4	ø1 x 4	R1/4	14	20	14
KNS-R02-110-8	ø1.1 x 8	R1/4	14	20	14



### 铜长管型喷咀/KNL



型号	喷孔直径 D	接管口径	L1
KNL3-06-150	ø 1.5	ø6	300
KNL3-06-200	ø2	ø6	300
KNL6-06-150	ø 1.5	ø6	600
KNL6-06-200	ø2	ø6	600



注) 如配铜长管型喷咀必需配 H06-02 接头一同使用



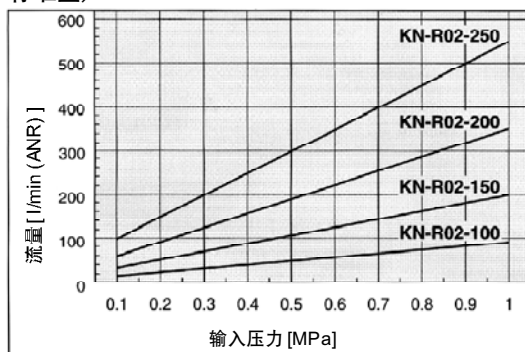
H06-02

连接头(铜长管型喷咀适用)

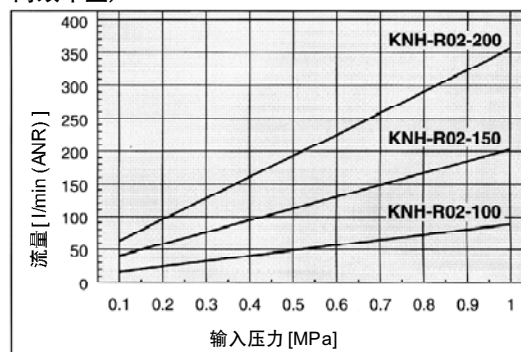
## 流量特性

(注) 吹风枪完全开启时。

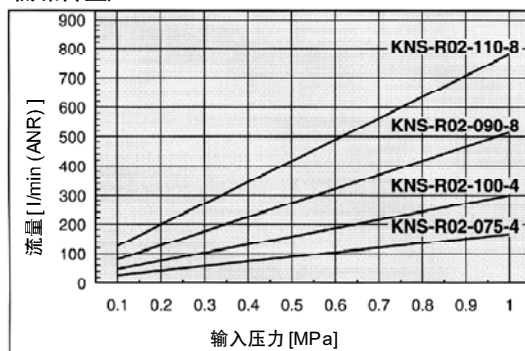
### 标准型/KN



### 高效率型/KNH



### 低噪音型/KNS



### 长铜管型/KNL

