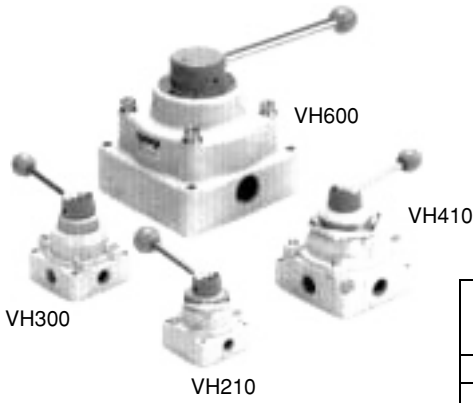
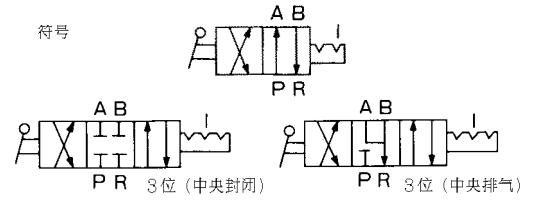




4通手动阀 VH系列

符号



共同规格

流体	空气	
保证耐压力	1.5MPa {15.3kgf/cm ² }	
最高使用压力	VH200~400	1.0MPa {10.2kgf/cm ² }
	VH600	0.7MPa {7.1kgf/cm ² }
环境和流体温度	-5 ~ +60°C	
操作角度	90°	

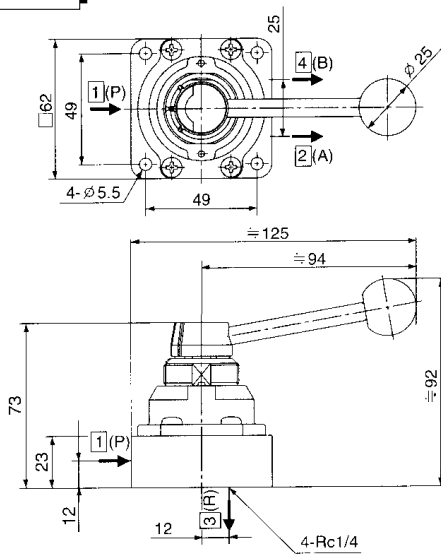
型号	规格			
	位置数	接管口径 Rc(PT)	有效断面积 mm ² (Cv值)	重量 (kgf)
VH200-02	3位(中央封闭)	1/4	7.5(0.4)	0.42
VH201-02	3位(中央排气)			
VH202-02	2位			
VH300-03	3位(中央封闭)	3/8	20(1.1)	0.71
VH301-03	3位(中央排气)			
VH302-03	2位			
* VH400-04	3位(中央封闭)	1/2	55(3.1)	1.28
* VH401-04	3位(中央排气)			
* VH402-04	2位			
VH600-06	3位(中央封闭)	3/4	185(10.2)	9.7
VH600-10	3位(中央封闭)	1	194(10.5)	9.7

*VH400,401,402 另有接管口径: 3/4 可供选择, 例如: VH400-06

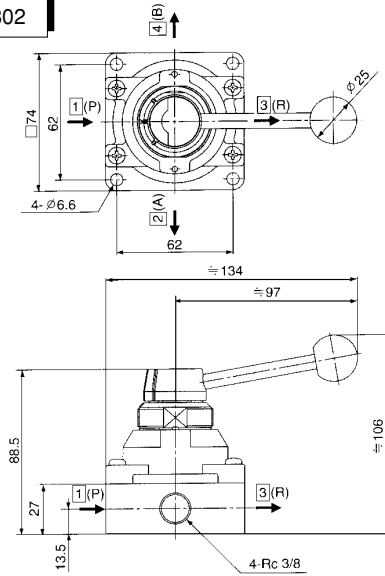
**VH系列另有面板安装型可供选择, 例如: VH210-02, VH311-03

外形尺寸图 (毫米)

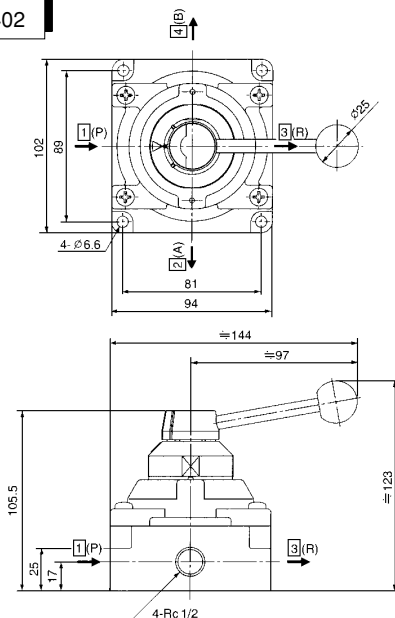
VH200•201•202



VH300•301•302



VH400•401•402



VH600

