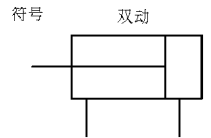




# 薄型气缸 (长行程) CQ2系列 (Ø32~Ø100)

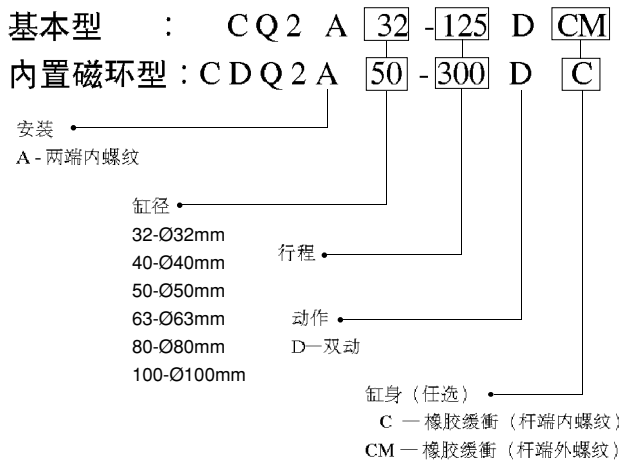


### 标准规格

缸径 (mm)	32	40	50	63	80	100
流体	空气					
动作型式	双动					
保证耐压力	1.5 MPa {15.3 kgf/cm <sup>2</sup> }					
最高使用压力	1.0 MPa {10.2 kgf/cm <sup>2</sup> }					
环境和流体温度	-10 ~ +60°C					
杆端螺纹	内螺纹(标准), 外螺纹(任选)					
缓冲	标准橡胶缓冲					
行程公差	+1.4 0					
*润滑	不需要					
安装	两端内螺纹 (标准)					
接管口径	1/8	1/4	3/8			

\*如需要润滑, 请用透平 1 号油ISOVG32。

### 型号选择



### 订货举例

- 所需缸径: 63, 行程: 150, 杆端内螺纹, 正确型号: CQ2A63-150DC
- 所需缸径: 32, 行程: 300, 双动内置磁环型, 杆端外螺纹, 正确型号: CDQ2A32-300DCM

### 行程 / 磁性开关选择

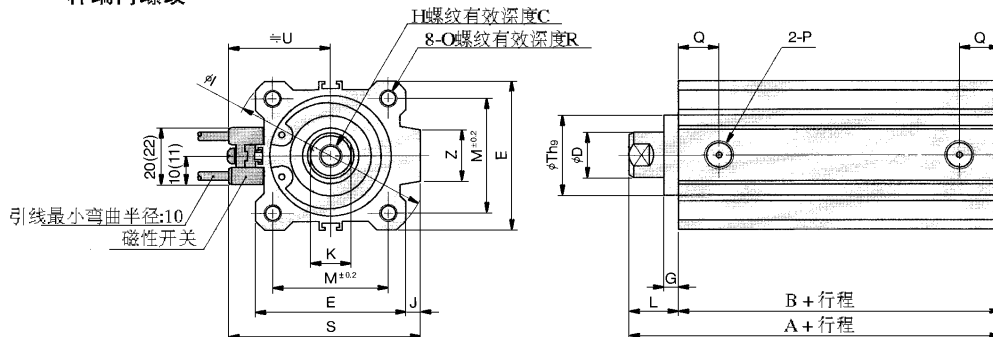
缸径 (mm)	标准行程	轨道安装型
		磁性开关
32	125, 150, 175, 200, 250, 300	D-A72L
40		D-A73L
50		D-A76L
63		D-A80L
80		D-F79L
100		D-J79L

\*磁性开关规格及特性可参阅磁性开关之系列。

### 外形尺寸图 (毫米)

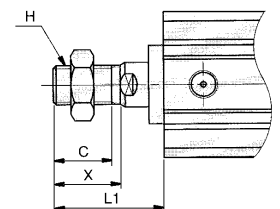
#### CQ2A / CDQ2A

#### 杆端内螺纹



( ): 括弧内是D-A7及D-A8以外其它磁性开关之尺寸

#### 杆端外螺纹



缸径 (mm)	行程 (mm)	A	B	C	D	E	G	H	I	J	K	L	M	O	P	Q	R	S	Th9	U	Z
32	125 - 200	62.5	45.5	13	16	45	5	M8x1.25	60	4.5	14	17	34	M6x1.0	Rc(PT)1/8	12.5	10	58.5	22 <sup>0</sup> <sub>-0.052</sub>	31.5	18
		72	55	13	16	52	5	M8x1.25	69	5	14	17	40	M6x1.0	Rc(PT)1/8	14	10	66	28 <sup>0</sup> <sub>-0.052</sub>	35	18
50		73.5	55.5	15	20	64	5	M10x1.5	86	7	17	18	50	M8x1.25	Rc(PT)1/4	14	14	80	35 <sup>0</sup> <sub>-0.062</sub>	41	22
63		75	57	15	20	77	5	M10x1.5	103	7	17	18	60	M10x1.5	Rc(PT)1/4	16.5	18	93	35 <sup>0</sup> <sub>-0.062</sub>	47.5	22
80		86	66	21	25	98	5	M16x2.0	132	6	22	20	77	M12x1.75	Rc(PT)1/2	19	22	112.5	43 <sup>0</sup> <sub>-0.062</sub>	57.5	26
100	97.5	75.5	27	30	117	5	M20x2.5	156	6.5	27	22	94	M12x1.75	Rc(PT)1/2	23	22	132.5	59 <sup>0</sup> <sub>-0.074</sub>	67.5	26	

缸径 (mm)	C	H	L1	X
32	20.5	M14x1.5	38.5	23.5
40	20.5	M14x1.5	38.5	23.5
50	26	M18x1.5	43.5	28.5
63	26	M18x1.5	43.5	28.5
80	32.5	M22x1.5	53.5	35.5
100	32.5	M26x1.5	53.5	35.5