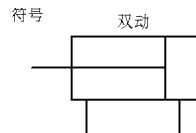




薄型气缸 (大缸径) CQ2系列 (Ø125~Ø200)

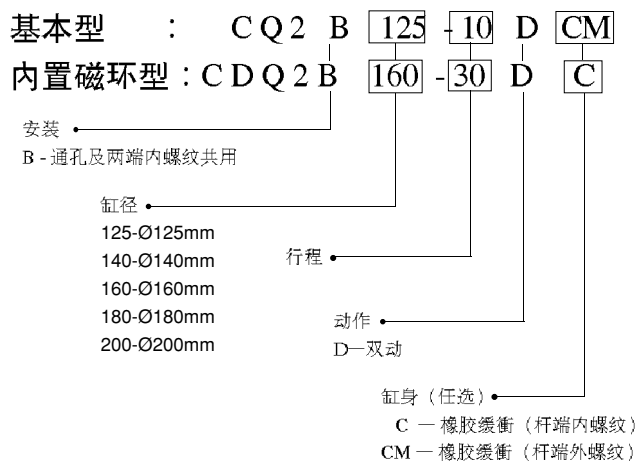


标准规格

| | | | | | |
|---------|--------------------------------------|-----|-----------------------------------|----------|-----|
| 缸径 (mm) | 125 | 140 | 160 | 180 | 200 |
| 流体 | 空气 | | | | |
| 动作型式 | 双动 | | | | |
| 保证耐压力 | 1.5 MPa {15.3 kgf/cm ² } | | 1.05MPa{10.7kgf/cm ² } | | |
| 最高使用压力 | 1.0 MPa {10.2 kgf/cm ² } | | 0.7MPa {7.1kgf/cm ² } | | |
| 最低使用压力 | 0.05 MPa {0.51 kgf/cm ² } | | | | |
| 环境和流体温度 | -10 ~ +60°C | | | | |
| 杆端螺纹 | 内螺纹 (标准), 外螺纹 (任选) | | | | |
| 缓冲 | 标准带橡胶缓冲 | | | | |
| 行程公差 | +1.4 0 | | | | |
| *润滑 | 不需要 | | | | |
| 安装 | 通孔及两端内螺纹 (共用) | | | | |
| 接管口径 | Rc(PT) % | | | Rc(PT) ½ | |

*如需要润滑, 请用透平1号油 ISOVG32。

型号选择



订货举例

- 1) 所需缸径: 125, 行程: 20, 杆端内螺纹, 正确型号: CQ2B125-20DC
- 2) 所需缸径: 140, 行程: 100, 内置磁环型, 杆端外螺纹。正确型号: CDQ2B140-100DCM

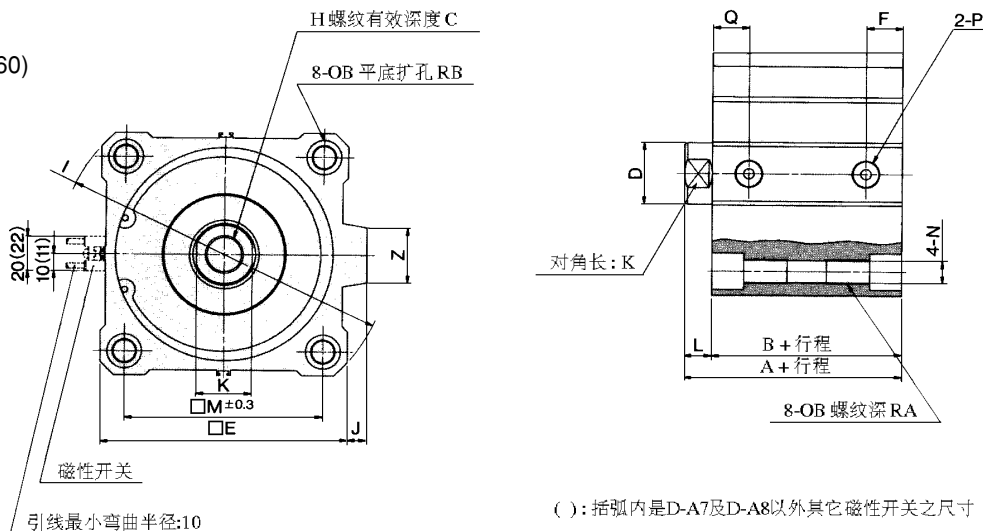
行程 / 磁性开关选择

| 缸径 (mm) | 标准行程 | 轨道安装型 | |
|---------|---|--------|---------|
| | | 磁性开关 | |
| 125 | 10, 20, 30, 40, 50, 75, 100, 125, 150, 175, 200, 250, 300 | D-A72L | D-F79L |
| | | D-A73L | D-J79L |
| 140 | 100, 125, 150, 175, 200, 250, 300 | D-A76L | D-A80L |
| | | D-Z73L | D-Y59AL |
| 180 | 100, 125, 150, 175, 200, 250, 300 | D-Z76L | D-Y59BL |
| | | D-Z80L | |
| 200 | | | |

* 磁性开关规格及特性可参阅磁性开关之系列。

外形尺寸图 (毫米)

CQ2B / CDQ2B (Ø125 ~ Ø160)



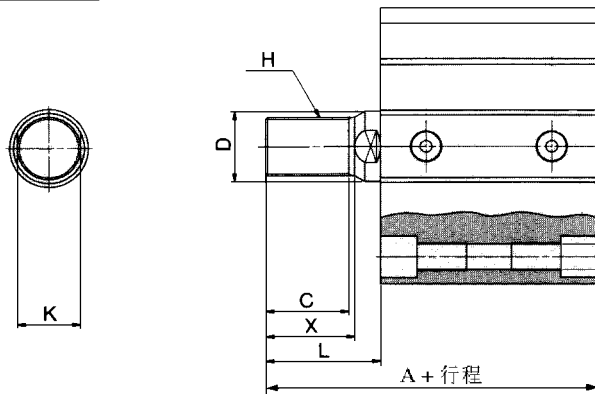
(): 括弧内是D-A7及D-A8以外其它磁性开关之尺寸

| 缸径 | 标准行程 | A | B | C | D | E | F | H | I | J | K | L | M | N | OA | OB | P | Q | RA | RB | Z |
|-----|--------------------|-----|----|----|----|-----|------|---------|-----|----|----|----|-----|------|-------|------|---|------|----|------|----|
| 125 | 10, 20, 30, 40, 50 | 99 | 83 | 30 | 36 | 142 | 24.5 | M22x2.5 | 190 | 11 | 32 | 16 | 114 | 12.5 | M14x2 | 21.2 | % | 24.5 | 25 | 18.4 | 32 |
| | 75, 100, 125, 150 | 99 | 83 | 30 | 36 | 158 | 24.5 | M22x2.5 | 210 | 10 | 32 | 16 | 128 | 12.5 | M14x2 | 21.2 | % | 24.5 | 25 | 18.4 | 32 |
| 160 | 175, 200, 250, 300 | 108 | 91 | 33 | 40 | 178 | 27.5 | M24x3 | 238 | 10 | 36 | 17 | 144 | 14.5 | M16x2 | 24.2 | % | 27.5 | 28 | 21.2 | 32 |

註1) 非标准行程是把垫板安装在标准行程气缸内。
 註2) 如採用通孔作安装, 必须使用附送的垫圈。

外形尺寸图 (毫米)

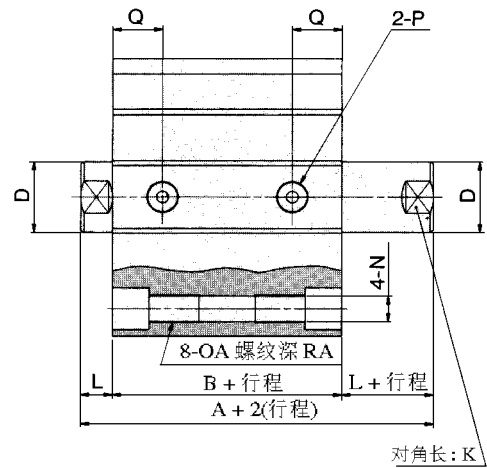
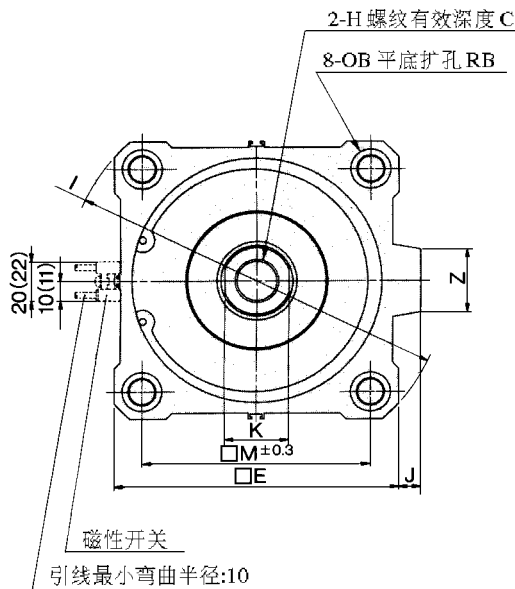
CQ2B / CDQ2B (杆端外螺纹)



杆端外螺纹

| 缸径 | A | C | D | H | K | L | X |
|-----|-----|----|----|---------|----|----|----|
| 125 | 141 | 42 | 36 | M30x1.5 | 32 | 58 | 45 |
| 140 | 141 | 42 | 36 | M30x1.5 | 32 | 58 | 45 |
| 160 | 155 | 47 | 40 | M36x1.5 | 36 | 64 | 50 |

双活塞杆型 (杆端内螺纹) C□Q2WB 缸径 — 行程 DC



() : 括弧内是D-A7及D-A8以外其它磁性开关之尺寸

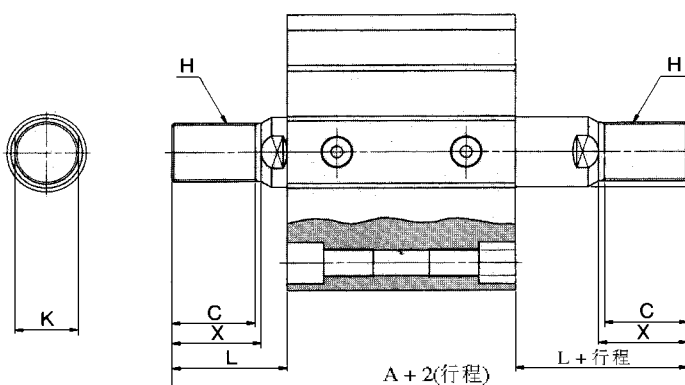
| 缸径 | 标准行程 | A | B | C | D | E | H | I | J | K | L | M | N | OA | OB | P | Q | RA | RB | Z |
|-----|--------------------|-----|----|-----------|----|-----|---------|-----|----|----|----|-----|------|-------|------|-----|------|----|------|----|
| 125 | 10, 20, 30, 40, 50 | 115 | 83 | 30 (22.5) | 36 | 142 | M22x2.5 | 190 | 11 | 32 | 16 | 114 | 12.5 | M14x2 | 21.2 | 3/8 | 24.5 | 25 | 18.4 | 32 |
| 140 | 75, 100, 125, 150 | 115 | 83 | 30 (22.5) | 36 | 158 | M22x2.5 | 210 | 10 | 32 | 16 | 128 | 12.5 | M14x2 | 21.2 | 3/8 | 24.5 | 25 | 18.4 | 32 |
| 160 | 175, 200, 250, 300 | 125 | 91 | 33 (26.5) | 40 | 178 | M24x3 | 238 | 10 | 36 | 17 | 144 | 14.5 | M16x2 | 24.2 | 3/8 | 27.5 | 28 | 21.2 | 32 |

註1) 非标行程是把垫板安装在标准行程气缸内。

註2) 如採用通孔作安装, 必须使用附送的垫圈。

註3) () : 括弧内是10mm行程的螺纹深度

双活塞杆型 (杆端外螺纹) C□Q2WB 缸径 — 行程 DCM

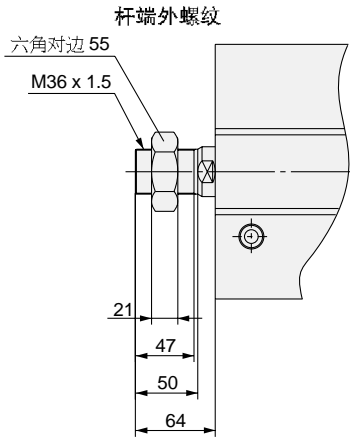
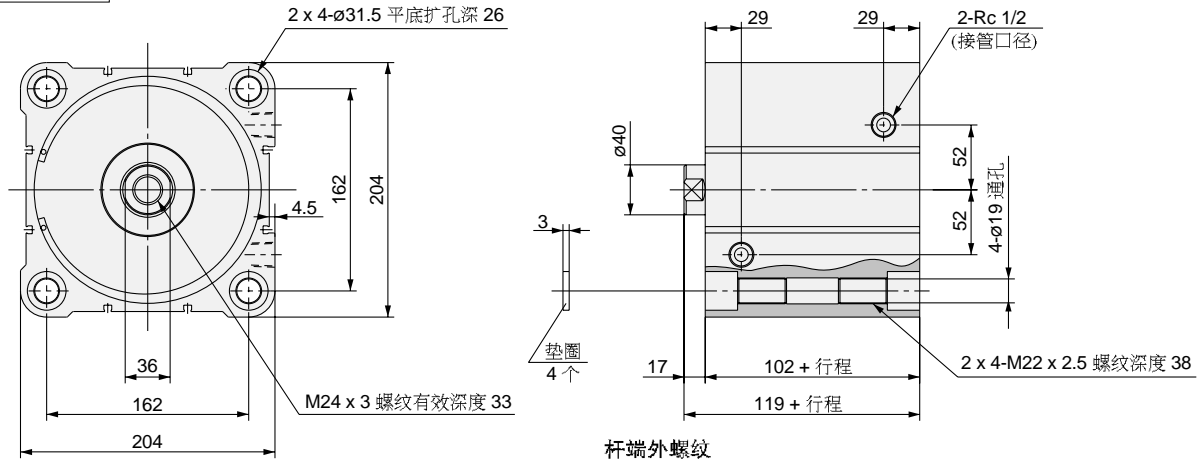


杆端外螺纹

| 缸径 | A | C | H | K | L | X |
|-----|-----|----|---------|----|----|----|
| 125 | 199 | 42 | M30x1.5 | 32 | 58 | 45 |
| 140 | 199 | 42 | M30x1.5 | 32 | 58 | 45 |
| 160 | 219 | 47 | M36x1.5 | 36 | 64 | 50 |

外形尺寸图 (毫米)

CQ2B / CDQ2B (Ø180)



CQ2B / CDQ2B (Ø200)

