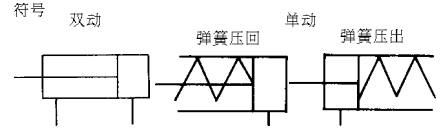




新款薄型气缸 CQS系列 (Ø12~Ø25)



标准规格

缸径 (mm)	12	16	20	25
流体	空气			
动作型式	双动 单动：弹簧压回 / 弹簧压出			
保证耐压力	1.5MPa {15.3 kgf/cm ² }			
最高使用压力	1.0MPa {10.2 kgf/cm ² }			
环境和流体温度	-10°C ~ +60°C			
杆端螺纹	内螺纹(标准),外螺纹(任选)			
缓冲	无			
行程公差	+1.0 0			
*润滑	不需要			
安装	通孔, 两端内螺纹(共用)			
接管口径	M5X0.8			

*如需要润滑, 请用透平1号油ISOVG32。

型号选择

基本型 : CQS B 12 -10 D M

内置磁环型 : CDQSB 20 -30 D C

安装
B-通孔及两端内螺纹共用

缸径
12-Ø12mm
16-Ø16mm
20-Ø20mm
25-Ø25mm

行程

动作

D-双动
S-单动 (弹簧压回)
T-单动 (弹簧压出)

缸身 (任选)

无记号-杆端内螺纹

C-橡胶缓冲

M-杆端外螺纹

*单动气缸不可以加橡胶缓冲

订货举例

- 1) 所需缸径: 16, 行程: 10, 双动, 杆端内螺纹, 正确型号: CQSB16-10D
- 2) 所需缸径: 25, 行程: 50, 双动内置磁环型, 杆端外螺纹, 橡胶缓冲。正确型号: CDQSB25-50DCM

行程 / 磁性开关选择

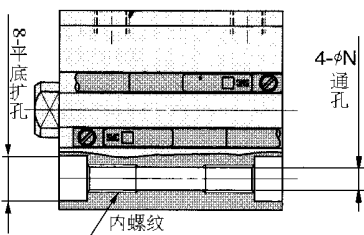
缸径 (mm)	标准行程		磁性开关 坑道安装型
	双动	单动	
12	5, 10, 15, 20, 25, 30	5, 10	D-A90L D-A93L D-A96L D-F9NL D-F9BL
16			
20	5, 10, 15, 20, 25, 30, 35, 40, 45, 50	5, 10	
25			

註1) 磁性开关规格及特性可参阅磁性开关之系列。

特点

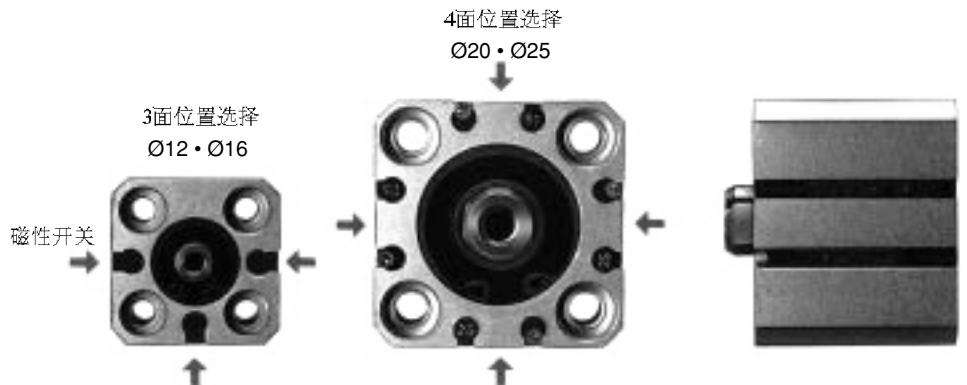
安装方便

通孔及两端内螺纹共用



节省空间

微型磁性开关安装在气缸内, 不会露出在缸身上



多面选择安装磁性开关位置
(Ø12 · Ø16 : 3面, Ø20 · Ø25 : 4面)

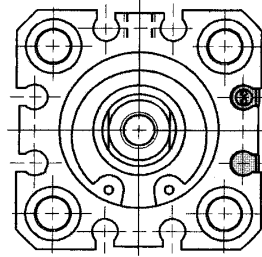
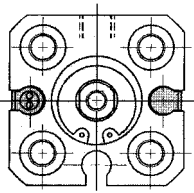
新款薄型气缸：CQS系列

外形尺寸图 (毫米) (双动 / 单动：弹簧压回 / 弹簧压出)

通孔 · 两端内螺纹共用 / CQSB · CDQSB

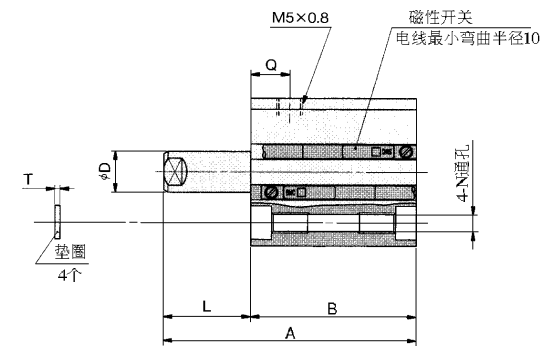
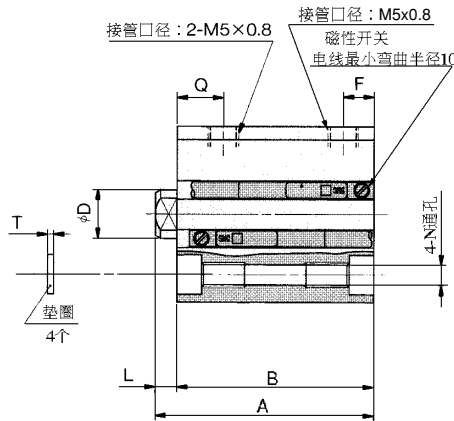
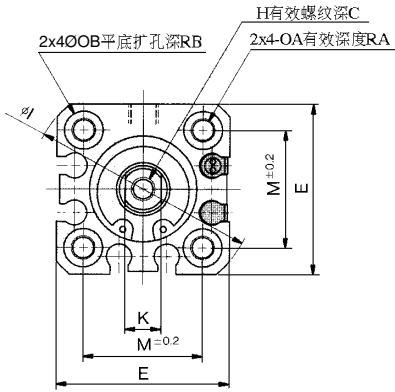
Ø20 · Ø25

Ø12



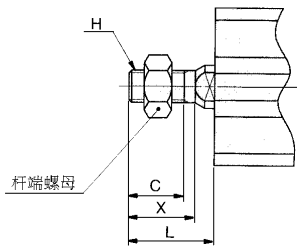
Ø16 双动 / 单动：弹簧压回

Ø16 单动：弹簧压出

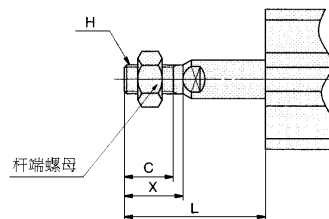


杆端外螺纹(双动 / 单动：弹簧压回)

杆端外螺纹(单动：弹簧压出)



适用缸径 (mm)	C	H	L	X
12	9	M5x0.8	14	10.5
16	10	M6x1.0	15.5	12
20	12	M8x1.25	18.5	14
25	15	M10x1.25	22.5	17.5



适用缸径 (mm)	C	H	L		X
			5 ST	10 ST	
12	9	M5x0.8	19	24	10.5
16	10	M6x1.0	20.5	25.5	12
20	12	M8x1.25	23.5	28.5	14
25	15	M10x1.25	27.5	32.5	17.5

双动 · 单动共用尺寸表

适用缸径 (mm)	基本型												
	C	D	E	H	I	K	M	N	OA	OB	RA	RB	T
12	6	6	25	M3x0.5	32	5	15.5	3.5	M4x0.7	6.5	7	4	0.5
16	8	8	29	M4x0.7	38	6	20	3.5	M4x0.7	6.5	7	4	0.5
20	7	10	36	M5x0.8	47	8	25.5	5.4	M6x1.0	9	10	7	1
25	12	12	40	M6x1.0	52	10	28	5.4	M6x1.0	9	10	7	1

双动		ST=行程 单动：弹簧压回								ST=行程 单动：弹簧压出																					
适用缸径 (mm)	行程 (mm)	基本型				内置磁环				适用缸径 (mm)	行程 (mm)	基本型				内置磁环															
		A	B	F	L	A	B	A	B			A	B	A	B																
12	5-30	20.5+st	17+st	5	3.5	7.5	25.5+st	22+st	5 ST	10 ST	5 ST	10 ST	5	3.5	30.5	35.5	27	32	12	5, 10	30.5	40.5	22	27	8.5	13.5	7.5	35.5	45.5	27	32
25	5-50	27.5+st	22.5+st	5.5	5	11	37.5+st	32.5+st	5 ST	10 ST	5 ST	10 ST	5	5	42.5	47.5	37.5	42.5	25	5, 10	37.5	42.5	27.5	32.5	10	15	11	47.5	52.5	37.5	42.5

特殊功用气缸

类型

型号

双活塞杆型

C□QSWB 缸径 — 行程 D□

不旋转活塞杆型

C□QSKB 缸径 — 行程 D□



*配件 (I型单肘接头 - Y型双肘接头及肘节接头销子)外形尺寸图跟 CQ2 系列相同，请参照第 4.027 页。