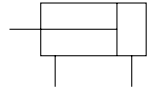




薄型气缸 (带气缓冲) RQ 系列 (Ø20 ~ Ø50)

符号



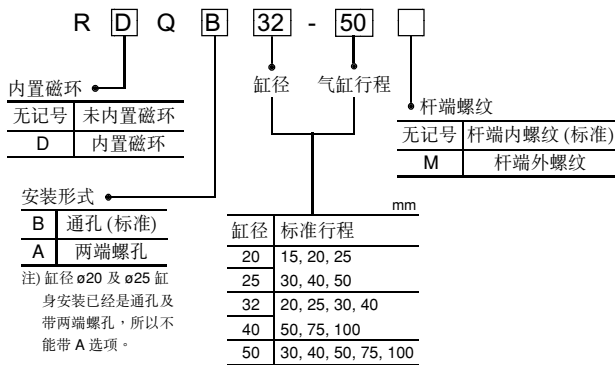
设计成无缓冲套的新型气缓冲机构。与 CQ2, CQS 相比, 气缸总长仅增长几毫米, 但缓冲能力增加 2 倍, 且重复精度提高。



规格

缸径 (mm)	20	25	32	40	50
使用流体	空气				
动作型式	单杆双动作				
耐压试验压力 MPa	1.5				
使用压力范围 MPa	0.05 ~ 1.0				
环境和流体温度	-10 ~ 70°C (无磁性开关), -10 ~ 60°C (带磁性开关)				
杆端螺纹	内螺纹 (JIS 2 级)				
行程长度允差 mm	+1.0 0				
使用活塞速度 mm/s	50 ~ 500				
安装形式	通孔、两端螺孔				
有效气缓冲行程 mm	5.8	6.1	6.6	6.6	7.1
接管口径	M5 x 0.8		Rc 1/8		Rc 1/4

型号选择



订货举例

- 所需缸径: 20, 行程: 20, 杆端内螺纹。
正确型号: RQB20-20
- 所需缸径: 32, 行程: 100, 双动内置磁环型, 两端内螺纹, 杆端外螺纹。
正确型号: RDQA32-100M

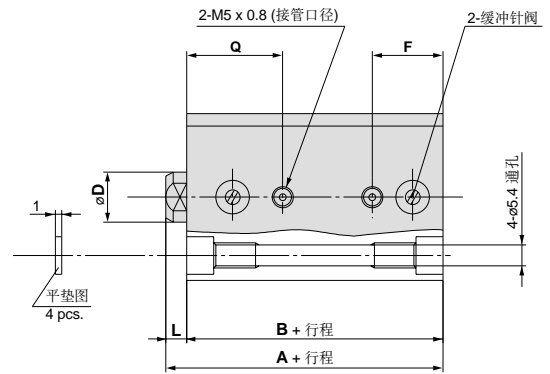
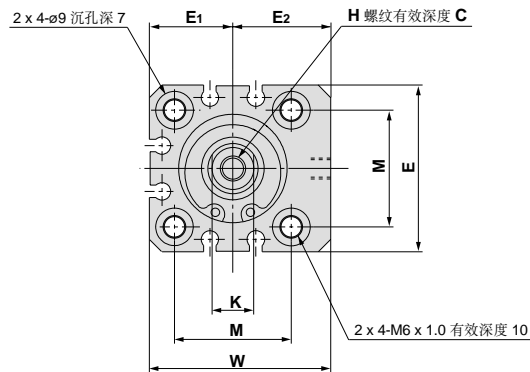
行程/磁性开关选择

缸径 (mm)	标准行程 (mm) 双动	磁性开关	
		坑道安装型	轨道安装
20	15, 20, 25, 30, 40, 50	D-A90L	-
25		D-A93L	-
32	20, 25, 30, 40, 50, 75, 100	D-A96L	D-A72L
40		D-F9NL	D-A73L
50	30, 40, 50, 75, 100	D-F9BL	D-A76HL
			D-A80L
			D-F79L
			D-J79L

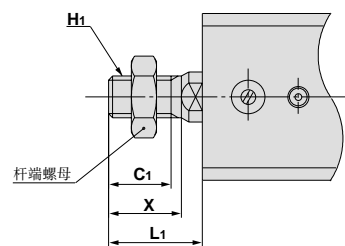
注) 磁性开关规格及特性可参阅磁性开关之系列。

外形尺寸图 (毫米)

缸径 Ø20, Ø25
安装形式: 通孔、两端螺孔



杆端外螺纹



杆端外螺纹

缸径 (mm)	C1	X	H1	L1
20	12	14	M8 x 1.25	18.5
25	15	17.5	M10 x 1.25	22.5

标准型

缸径 (mm)	行程范围 (mm)	A	B	C	D	E	E1	E2	F	H	K	L	M	Q	W
20	15 ~ 50	36.5	32	7	10	36	18	21	15.5	M5 x 0.8	8	4.5	25.5	21	39
25	15 ~ 50	41.5	36.5	12	12	40	20	23.5	17	M6 x 1.0	10	5	28	23	43.5

注1) 另有脚座、法兰、双耳环型可供选择, 请与 SMC 联络。

薄型气缸(带气缓冲) : RQ 系列

外形尺寸图(毫米)

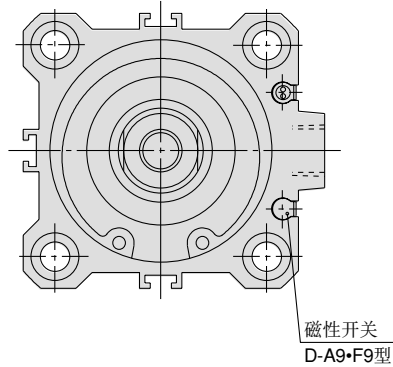
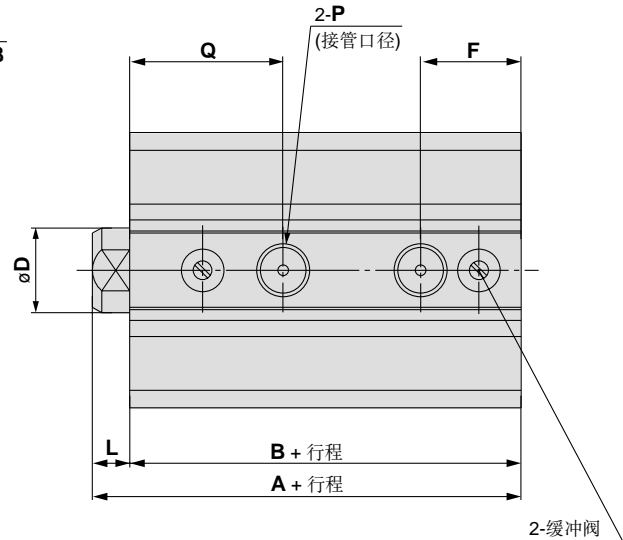
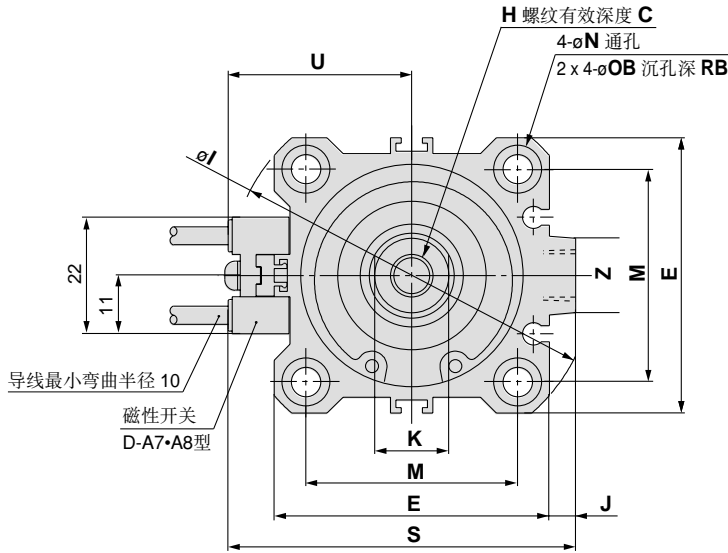
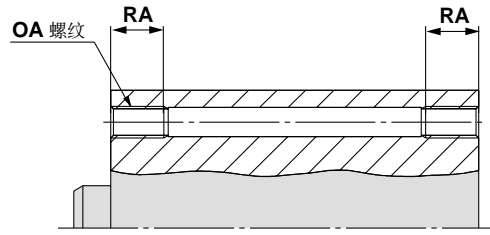
缸径 : $\phi 32, \phi 40, \phi 50$

标准型(通孔)/RQB · RDQB

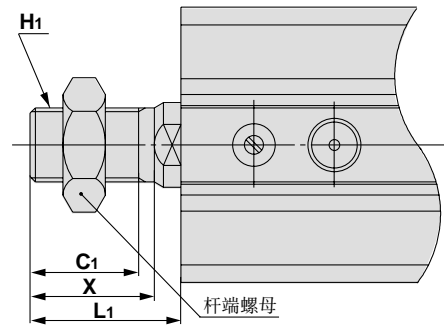
两端螺孔 : RQA · RDQA

两端螺孔的情况

缸径 (mm)	OA	RA
32	M6 x 1.0	10
40	M6 x 1.0	10
50	M8 x 1.25	14



杆端外螺纹



杆端外螺纹的情况

缸径 (mm)	C1	X	H1	L1
32	20.5	23.5	M14 x 1.5	28.5
40	20.5	23.5	M14 x 1.5	28.5
50	26	28.5	M18 x 1.5	33.5

标准型

缸径 (mm)	行程范围 (mm)	A	B	C	D	E	F	H	I	J	K	L	M	N
32	20 ~ 100	44	37	13	16	45	18.5	M8 x 1.25	60	4.5	14	7	34	5.5
40	20 ~ 100	51	44	13	16	52	20	M8 x 1.25	69	5	14	7	40	5.5
50	30 ~ 100	57.5	49.5	15	20	64	28.5	M10 x 1.5	86	7	17	8	50	6.6

缸径 (mm)	OB	P	Q	RB	S	U	Z
32	9	Rc 1/8	23	7	58.5	31.5	14
40	9	Rc 1/8	28	7	66	35	14
50	11	Rc 1/4	31.5	8	80	41	19