

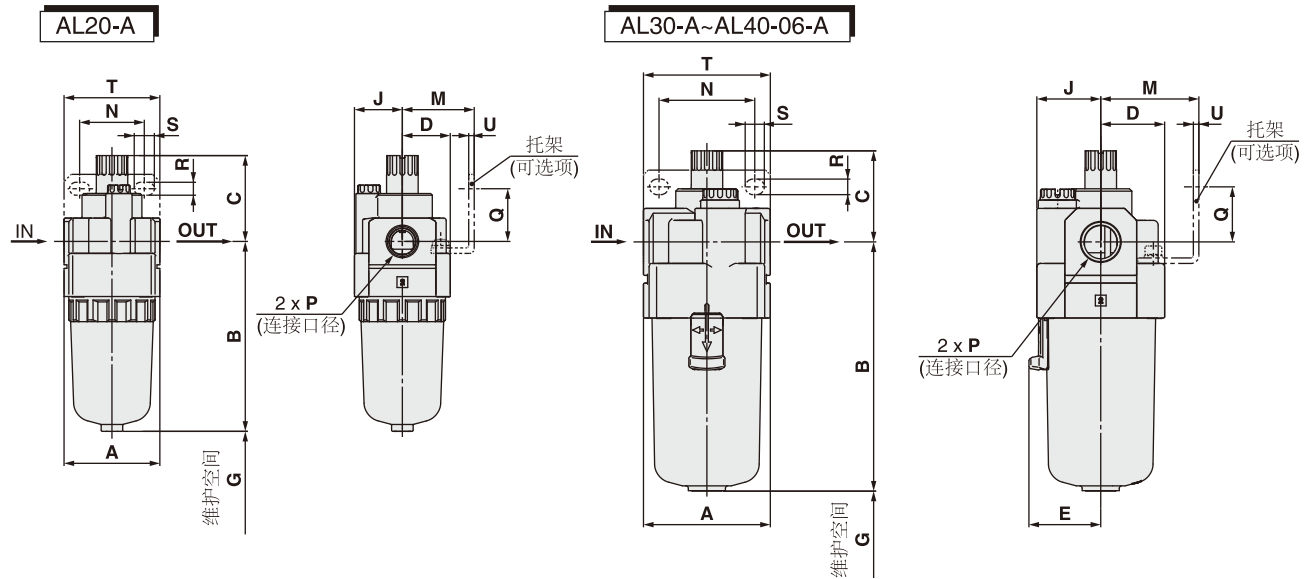
共同规格

| | |
|-----------|-----------------|
| 使用流体 | 空气 |
| 耐压 | 1.5 MPa |
| 最高使用压力 | 1.0 MPa |
| 环境及使用流体温度 | -5~60°C(未冻结) |
| 推荐使用油 | 透平油1号(ISO VG32) |
| 杯材质 | 聚碳酸酯 |

| 型号 | 规格 | | | | | 配件(任选项) | | 其它选项 注3) |
|-----------|---------|---------------------|----------------------------|-------------|------------|------------|--------|---|
| | 接管口径 Rc | 最大流量 注1) (L/min) | 最少起雾流量 注2) [L/min(ANR)] | 油容量 (cm) | 重量 (kg) | 托架 | 杯 | |
| AL20-01-A | 1/8 | 3500 | 15 | 25 | 0.1 | AF22P-050S | C2SL-A | 带杯金属保护罩 注4) · 带排油活门 · 带排油活门, 倒钩接头 · 相反流动方向 |
| AL20-02-A | 1/4 | | | | | | | |
| AL30-02-A | 1/4 | 6000 | 30 | 55 | 0.2 | AF32P-050S | C3SL-A | |
| AL30-03-A | 3/8 | | 40 | | | | | |
| AL40-03-A | 3/8 | 8000 | 40 | 135 | 0.38 | AF42P-050S | C4SL-A | |
| AL40-04-A | 1/2 | | 50 | | | | | |
| AL40-06-A | 3/4 | | 50 | | | | | 0.43 |

注1) 最大流量值只供参考, 因很多因素影响, 如入口压力及出口压力等
 注2) 1次侧压力:0.5MPa, 透平一号(ISO VG32), 温度20°C, 油量调整阀全开的情况下, 滴油量5滴或以上每分钟
 注3) 详细型号与SMC公司联络
 注4) 只限AL20, AL30及40标准已带聚碳酸酯保护罩

外形尺寸图 (毫米)

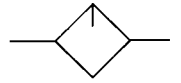


| 型号 | AL20-A | | AL30-A~AL40-A | |
|-----------|--------|----------|---------------|---------------------------|
| 可选项/准标准规格 | 带排油活门 | 金属杯带排油活门 | 带排油活门 | 带排油活门, 倒钩接头 |
| 尺寸 | 注) | 注) | 注) | 注) 倒钩接头适用 气管: T0604 |

| 型号 | 标准规格 | | | | | | | 可选项规格 托架安装尺寸 | | | | | | | |
|-----------|----------|----|-------|------|------|------|-----|-----------------|----|----|----|-----|------|----|-----|
| | P | A | B | C | D | E | G | J | M | N | Q | R | S | T | U |
| AL20-A | 1/8, 1/4 | 40 | 79.3 | 35.9 | 20 | — | 60 | 20 | 30 | 27 | 22 | 5.4 | 8.4 | 40 | 2.3 |
| AL30-A | 1/4, 3/8 | 53 | 104.1 | 38.1 | 26.7 | 30 | 80 | 26.7 | 41 | 40 | 23 | 6.5 | 8 | 53 | 2.3 |
| AL40-A | 3/8, 1/2 | 70 | 136.1 | 39.8 | 35.5 | 38.4 | 110 | 35.5 | 50 | 54 | 26 | 8.5 | 10.5 | 70 | 2.3 |
| AL40-06-A | 3/4 | 75 | 138.1 | 37.8 | 35.5 | 38.4 | 110 | 35.5 | 50 | 54 | 25 | 8.5 | 10.5 | 70 | 2.3 |

| 型号 | 准标准规格 | |
|-----------|-------|-------|
| | 带排油活门 | 带倒钩接头 |
| | B | B |
| AL20-A | 87.7 | — |
| AL30-A | 115.1 | 123.6 |
| AL40-A | 147.1 | 155.6 |
| AL40-06-A | 149.1 | 157.6 |

注) 准标准配置, 型号与SMC公司联系。



AL20



AL40

型号表示方法

| | | | | | | | | | | | |
|-----|----|------|----|-------|---|------|----|-----|---|-------|----|
| 油雾器 | AL | 主体大小 | 30 | 螺纹的种类 | F | 接管口径 | 03 | 可选项 | B | 准标准规格 | 2R |
|-----|----|------|----|-------|---|------|----|-----|---|-------|----|

| 主体大小 | 螺纹 |
|------|-----|
| 10 | M5 |
| 20 | 1/8 |
| 30 | 3/8 |
| 40 | 1/2 |
| 50 | 3/4 |
| 60 | 1 |

| 螺纹的种类 | 公制螺纹 (M5) | 接管口径 |
|-------|-----------|-----------|
| 无记号 | Rc | M5 M5×0.8 |
| N | NPT | 01 1/8 |
| F | G | 02 1/4 |
| | | 03 3/8 |
| | | 04 1/2 |
| | | 06 3/4 |
| | | 10 1 |

| 记号 | 内容 | 适合型号 |
|-----|-------------------------------------|---------|
| 1 | 1000cm ³ 油箱 | AL30~60 |
| 10 | 1000cm ³ 油箱带液位开关 (下限ON) | AL30~60 |
| 11 | 1000cm ³ 油箱带液位开关 (下限OFF) | AL30~60 |
| 2 | 金属杯 | AL10~60 |
| 3 | 带排水活门 | AL10~60 |
| 6 | 尼龙杯(含滴油窗) | AL10~60 |
| 8 | 带液位计的金属杯 | AL30~60 |
| C | 带杯保护罩 | AL20 |
| R | 流动方向:右→左 | AL10~60 |
| 3W | 排水活门上带倒钩接头(用ø6×ø4尼龙管) | AL30~60 |
| 注)Z | 产品品牌、杯注意指示的单位表示成PSI, °F | AL10~60 |

多种规格の場合,按数字及字母顺序排列表示。
注)螺纹种类为M5、NPT。

| 记号 | 名称 | 适合型号 |
|-----|-----|---------|
| 无记号 | — | — |
| B | 带托架 | AL20~60 |

可选项/准标准规格组合表

◎可组合 ■不可组合 ○与型号有关 △螺纹种类仅NPTの場合适合

| 可选项,准标准规格 | 组合 | 记号 | 可选项 | 准标准规格 | | | | | | | | | | | 油雾器适合型号 | | | | | | |
|-----------|-------------------------------------|-----|-----|-------|---|----|----|---|---|---|---|---|---|----|---------|------|------|---------|---|---|---|
| | | | | B | 1 | 10 | 11 | 2 | 3 | 6 | 8 | C | R | 3W | Z | AL10 | AL20 | AL30~60 | | | |
| 可选项 | 带托架 | B | — | ○ | ○ | ○ | ◎ | ◎ | ◎ | ○ | ○ | ◎ | ○ | △ | △ | △ | △ | △ | △ | | |
| 准标准规格 | 1000cm ³ 油箱 | -1 | ◎ | | | | | | | | | | | | | | | | ◎ | | |
| | 1000cm ³ 油箱带液位开关 (下限ON) | -10 | ◎ | | | | | | | | | | | | | | | | | ◎ | |
| | 1000cm ³ 油箱带液位开关 (下限OFF) | -11 | ◎ | | | | | | | | | | | | | | | | | | ◎ |
| | 金属杯 | -2 | ◎ | | | | | | | ◎ | | | | | | | | | | | ◎ |
| | 带排水活门 | -3 | ◎ | | | | | | ◎ | | | | | | | | | | | | ◎ |
| | 尼龙杯(含滴油窗) | -6 | ◎ | | | | | | | | | | | | | | | | | | ◎ |
| | 带液位计的金属杯 | -8 | ◎ | | | | | | | | | | | | | | | | | | ◎ |
| | 带杯保护罩 | -C | ◎ | | | | | | | | | | | | | | | | | | ◎ |
| | 流动方向:右→左 | -R | ◎ | ◎ | ◎ | ◎ | ◎ | ◎ | ◎ | ◎ | ◎ | ◎ | ◎ | ◎ | ◎ | ◎ | ◎ | ◎ | ◎ | ◎ | ◎ |
| | 排水活门上带倒钩接头:用ø6×ø4尼龙管 | -3W | ◎ | | | | | | | | | | | | | | | | | | ◎ |
| | 产品品牌、杯注意指示的单位表示成PSI, °F | -Z | △ | △ | △ | △ | △ | △ | △ | △ | △ | △ | △ | △ | △ | △ | △ | △ | △ | △ | △ |

注) -1、-10、-11变成带液位计金属杯及排水活门。

标准规格

| 型号 | AL10 | AL20 | AL30 | AL40 | AL40-06 | AL50 | AL60 |
|-----------------------|-----------------|---------|------------------|----------------------------|---------|-------|------|
| 连接口径 | M5×0.8 | 1/8-1/4 | 1/4-3/8 | 1/4-3/8-1/2 | 3/4 | 3/4-1 | 1 |
| 使用流体 | 空气 | | | | | | |
| 最高使用压力 | 1.0MPa | | | | | | |
| 注) 最小起雾流量(ℓ/min(ANR)) | 4 | 15 | 1/4:30 3/8:40 | 1/4:30 3/8:40 1/2:50 | 50 | 190 | 220 |
| 贮油量(cm ³) | 7 | 25 | 55 | 135 | 135 | 135 | 135 |
| 推荐使用油 | 透平油1号(ISO VG32) | | | | | | |
| 环境温度及使用流体温度 | -5~60℃(未冻结时) | | | | | | |
| 杯材质 | 聚碳酸酯 | | | | | | |
| 附件 | 杯保护罩 | — | — | ● | ● | ● | ● |

注) 1次侧压力:0.5MPa、透平油1号(ISO VG32)、温度20℃、油量调整阀全开的条件下,滴油量5滴/分的流量。

可选项型号

| 可选项 | 适合型号 | AL10用 | AL20用 | AL30用 | AL40用 | AL40-06用 | AL50用 | AL60用 |
|---------|------|-------|-------------|-------------|-------------|-------------|-------------|-------------|
| 注) 托架组件 | — | — | AF20P-050AS | AF30P-050AS | AF40P-050AS | AF40P-070AS | AF50P-050AS | AF50P-050AS |

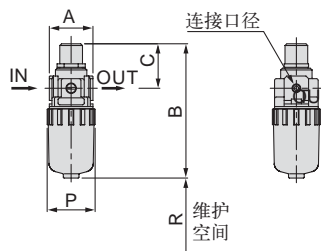
1000cm³用托架组件是AF50P-050AS。(AL30~AL60上适用)

注)含托架及2个安装螺钉。

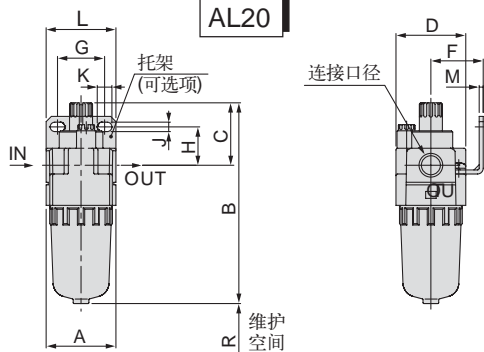
油雾器: AL10~60系列

外形尺寸图 (毫米)

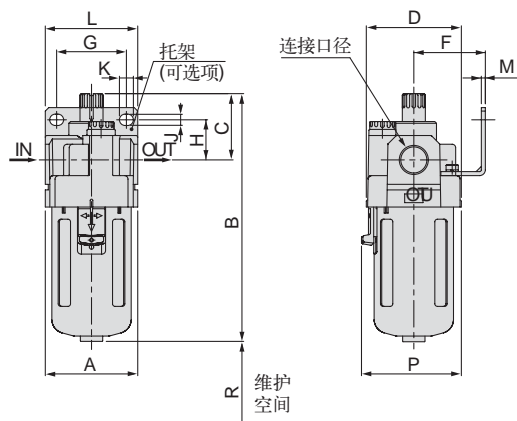
AL10



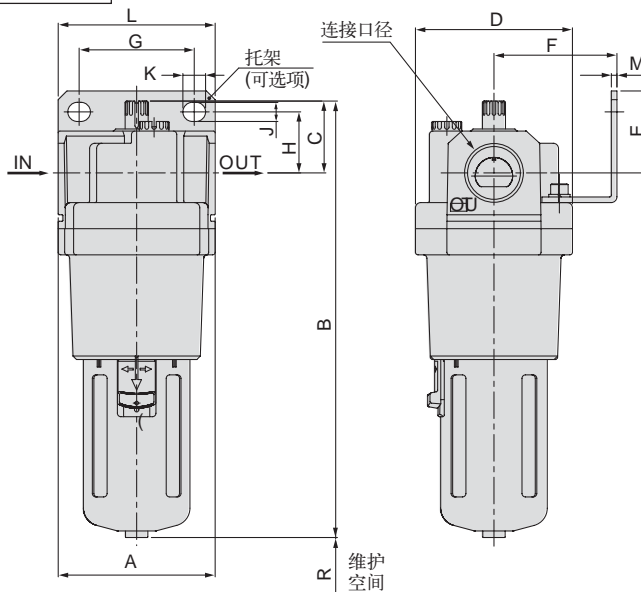
AL20



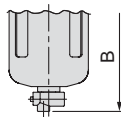
AL30 · 40



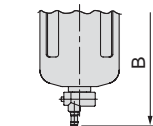
AL50 · 60



带排水活门

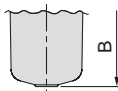


排水活门/倒钩接头

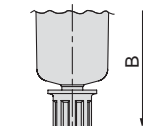


倒钩接头适合管子 T0604

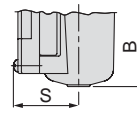
金属杯



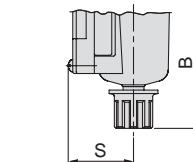
带排水活门金属杯



带液位计金属杯



排水活门·带液位计金属杯



| 型号 | 连接口径 | 标准规格 | | | | | | 可选项规格 | | | | | | | |
|---------|-------------|------|-----|----|----|----|-----|-------|----|----|----|-----|------|----|-----|
| | | A | B | C | D | P | R | E | F | G | H | J | K | L | M |
| AL10 | M5×0.8 | 25 | 77 | 26 | 25 | 28 | 35 | - | - | - | - | - | - | - | - |
| AL20 | 1/8·1/4 | 40 | 115 | 36 | 40 | - | 60 | - | 30 | 27 | 22 | 5.4 | 8.4 | 40 | 2.3 |
| AL30 | 1/4·3/8 | 53 | 142 | 38 | 53 | 57 | 80 | - | 41 | 40 | 23 | 6.5 | 8 | 53 | 2.3 |
| AL40 | 1/4·3/8·1/2 | 70 | 176 | 40 | 70 | 73 | 110 | - | 50 | 54 | 26 | 8.5 | 10.5 | 70 | 2.3 |
| AL40-06 | 3/4 | 75 | 176 | 38 | 70 | 73 | 110 | - | 50 | 54 | 25 | 8.5 | 10.5 | 70 | 2.3 |
| AL50 | 3/4·1 | 90 | 250 | 41 | 90 | - | 110 | 47 | 70 | 66 | 35 | 11 | 13 | 90 | 3.2 |
| AL60 | 1 | 95 | 268 | 45 | 95 | - | 110 | 47 | 70 | 66 | 35 | 11 | 13 | 90 | 3.2 |

| 型号 | 准标准规格 | | | | | | | |
|---------|-------|-----------|-----|----------|---------|----|--------------|----|
| | 带排水活门 | 排水活门/倒钩接头 | 金属杯 | 带排水活门金属杯 | 带液位计金属杯 | | 排水活门·带液位计金属杯 | |
| | B | B | B | B | B | S | B | S |
| AL10 | 85 | - | 82 | 85 | - | - | - | - |
| AL20 | 123 | - | 121 | 124 | - | - | - | - |
| AL30 | 153 | 161 | 142 | 166 | 162 | 38 | 186 | 38 |
| AL40 | 187 | 195 | 176 | 200 | 196 | 45 | 220 | 45 |
| AL40-06 | 187 | 195 | 176 | 200 | 196 | 45 | 220 | 45 |
| AL50 | 261 | 269 | 250 | 274 | 270 | - | 294 | - |
| AL60 | 279 | 287 | 268 | 292 | 288 | - | 312 | - |