



# 自给式油雾器 ALF400~900系列

## 自给式油箱 ALT-5、-9系列

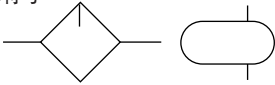
\*自动补油，可防止油中断的故障，减少维护工作量。



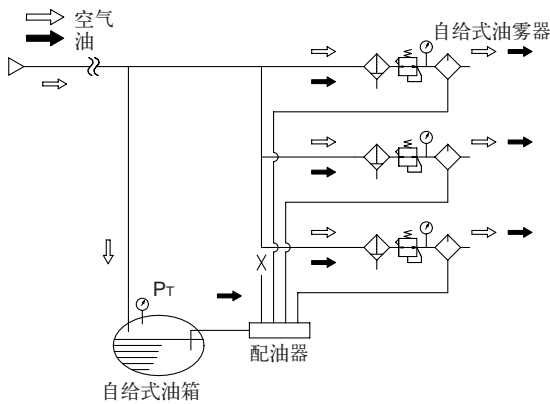
ALF400

ALT-9

图形符号



配管例



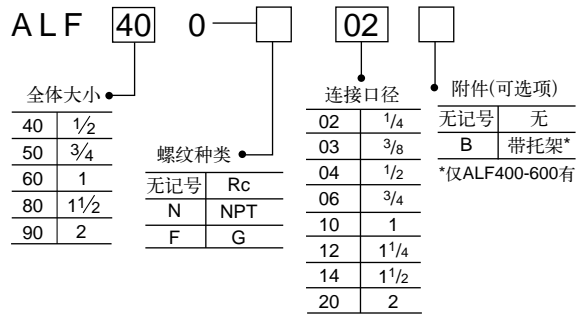
### 自给式油雾器规格

型号	ALF400	ALF400-06	ALF500	ALF600	ALF800	ALF900
连接口径	1/4 · 3/8 · 1/2	3/4	3/4 · 1	1	1 1/4 · 1 1/2	2
最高使用压力	0.7MPa					
* 使用差压范围	0.1~0.6MPa					
耐振(差压0.3MPa)	9.81m/s <sup>2</sup> 以下					
滴下最少流量** l/min(ANR)	1/4:65 3/8:100 1/2:120	120	190	220	1 1/4:460 1 1/2:650	1800
推荐使用油	透平油1号(无添加)ISO VG32					
环境及流体温度	-5~60℃(未冻结)					
油杯材质	聚碳酸酯					
托架(可选项)型号	B44-P	B44-1P	3/4:B45-1P 1:B45-2P	B46P	—	

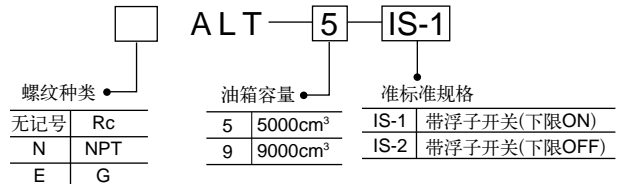
\*使用差压指自给式油箱内压力与自给式油雾器主气路的压力之差。

\*\*条件：一次侧压力0.5MPa.滴油量为5滴/分，使用推荐油，温度20℃.针阀全开

### 型号表示方法/自给式油雾器



### 型号表示方法/自给式油箱



### 自给式油箱器规格

型号	ALT-5	ALT-5-IS- <sub>2</sub>	ALT-9	ALT-9-IS- <sub>2</sub>
连接口径	空气口: 1/4 油口: 3/8			
最高使用压力	1.0MPa			
贮油量(Cm <sup>3</sup> ) (水位间容量*)	5000 (4400)	5000 (3400)	9000 (7800)	9000 (6000)
推荐使用油	透平油1号(无添加) ISO VG32			
环境及流体温度	-5~60℃(未冻结)			

\*带浮子开关的场合，指从水位上限至浮子开关下限能检出的有效容量。

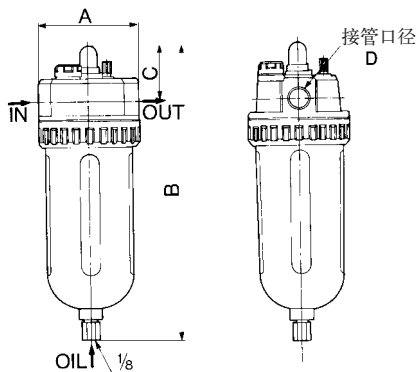
\*\*ALT-5及ALT-9上，浮子开关不可以后安装。

自给式油雾器 ALF400~900系列

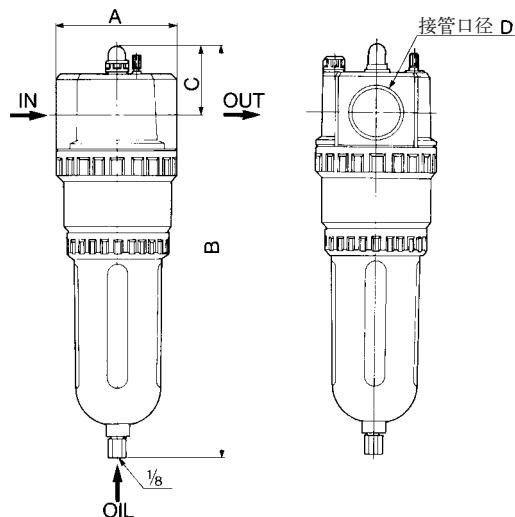
自给式油箱 ALT-5、-9系列

自给式油雾器: 外形尺寸图 (毫米)

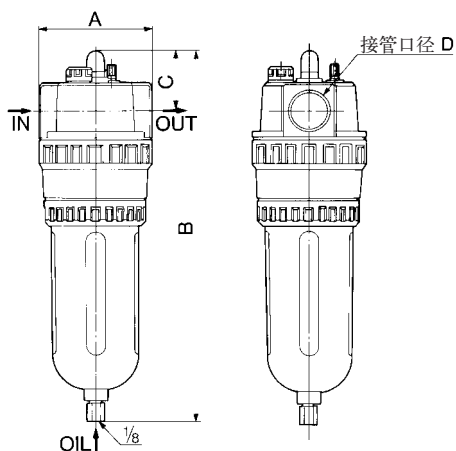
ALF400



ALF800·900

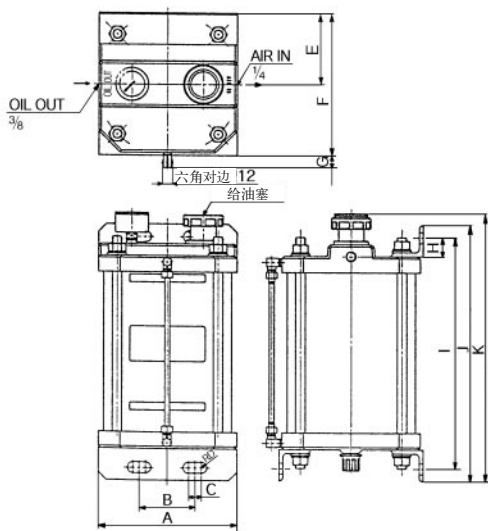


ALF500·600



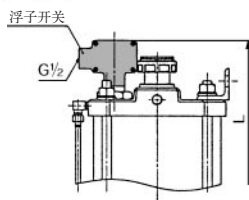
型号	连接口径 D	A	B	C
ALF400	1/4·3/8·1/2	80	238.5	44
ALF400-06	3/4	85	246.5	46
ALF500	3/4·1	90	295.5	48
ALF600	1	100	319.5	51
ALF800	1 1/4·1 1/2	100	338.5	59
ALF900	2	100	344.5	63

自给式油箱: 外形尺寸图 (毫米)



浮子开关

触点容量: AC:15VA, DC:15W  
触点构成: 1a, 1b



型号	A	B	C	D	E	F	G	H	I	J	K	L
ALT-5	174	70	16	7	91	182	15	24	382	414	428	—
ALT-5-IS	174	70	16	7	91	182	15	24	382	414	428	449
ALT-9	234	108	30	7	121	242	16	40	422	472	—	—
ALT-9-IS	234	108	30	7	121	242	16	40	422	472	—	482