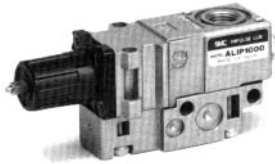
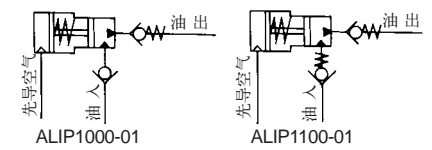


# 脉冲式油雾器 ALIP1000·1100系列

图形符号



ALIP1000-01



ALIM1000-4

## 标准规格

型号	ALIP1000-01	ALIP1100-01
接管口径Rc	1/8(6A)	
气信号使用压力范围	250 ~ 700kPa	
注1) 使用油压力范围	0 ~ 400kPa	150 ~ 400kPa
使用油粘度	2 ~ 460cst (40°C)	2 ~ 460cst, 粘度300以上油脂 (40°C)
环境温度及使用流体温度	5 ~ 50°C	
注2) 1次喷油量	0 ~ 0.04cm <sup>3</sup>	
安装位置	出油侧在上	无限制

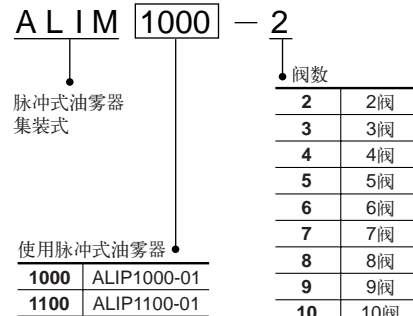
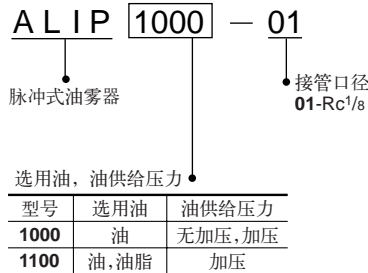
注1) 对接管长度及油粘度, 请根据操作说明书决定使用油压力及接管口径。另外, 使用润滑脂等特殊流体时, 请协商。

注2) 给油量可调范围是0.003~0.04cm<sup>3</sup>。出厂时的给油量设定值是0.02cm<sup>3</sup>。

## 油箱(任选项)型号

型号	使用压力范围	油箱容量	浮子开关	最大使用电压	最大触点容量
ALT10	0 ~ 400kPa	160cm <sup>3</sup>	-	-	-
ALT10-S1			下限ON	AC,DC	AC: 50VA
ALT10-S2			下限OFF	200(V)	DC: 50W
ALT20	0 ~ 400kPa	1000cm <sup>3</sup>	-	-	-
ALT20-S1			下限ON	AC,DC	AC: 15VA
ALT20-S2			下限OFF	100(V)	DC: 15W

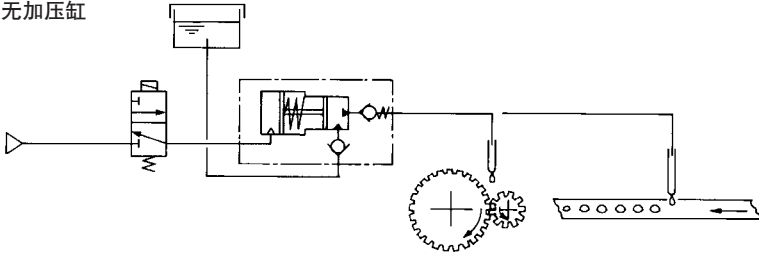
## 型号表示方法



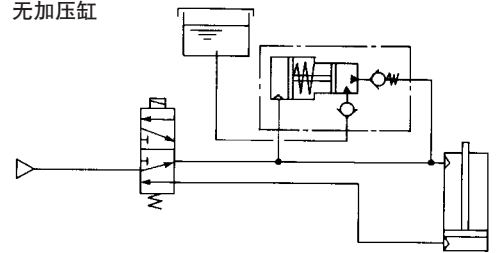
注) 当单数阀使用双数阀底座时, 可使用1个阀盖板。(参照外形尺寸图)

## 应用例

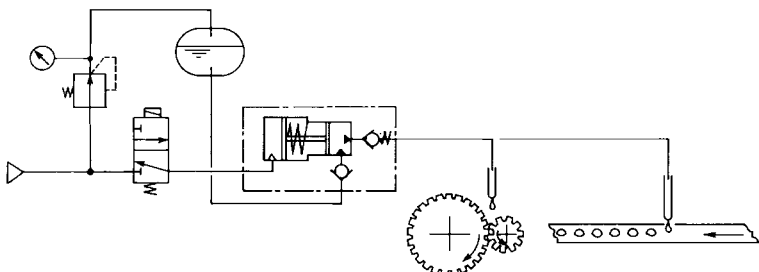
齿轮润滑  
无加压缸



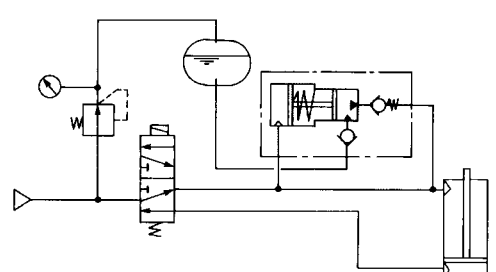
气缸润滑  
无加压缸



加压缸



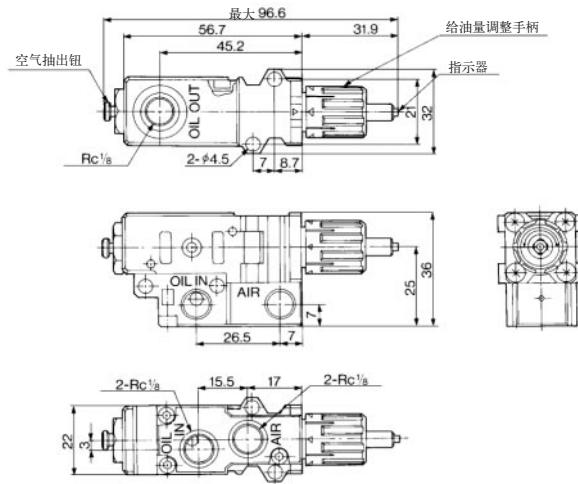
加压缸



脉冲式油雾器: ALIP1000-1100系列

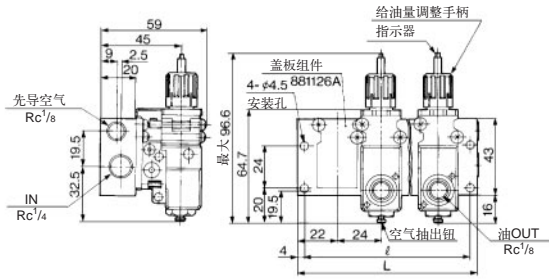
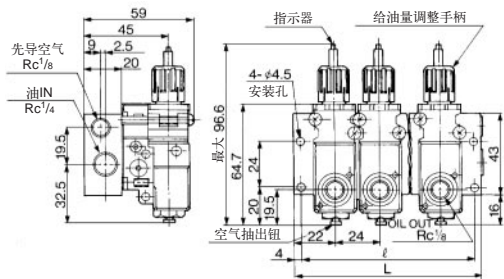
外形尺寸图 (毫米)

脉冲式油雾器: ALIP1□00-01



脉冲式油雾器集装式: ALIM1□00-2,4,6,8,10

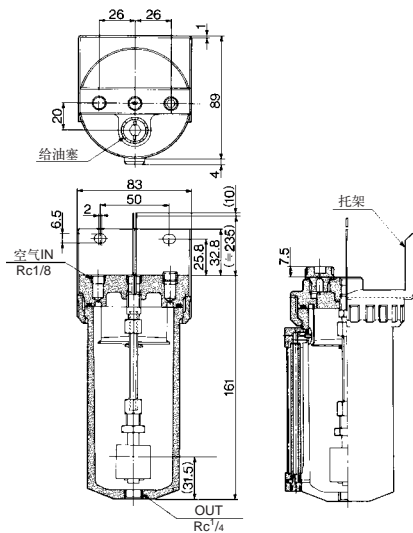
脉冲式油雾器集装式: ALIM1□00-3,5,7,9



型号	使用脉冲式油雾器型号	n	L	ℓ
ALIM1000-2	ALIP1000-01	2	68	60
ALIM1100-2	ALIP1100-01	2	68	60
ALIM1000-4	ALIP1000-01	4	116	108
ALIM1100-4	ALIP1100-01	4	116	108
ALIM1000-6	ALIP1000-01	6	164	156
ALIM1100-6	ALIP1100-01	6	164	156
ALIM1000-8	ALIP1000-01	8	212	204
ALIM1100-8	ALIP1100-01	8	212	204
ALIM1000-10	ALIP1000-01	10	260	252
ALIM1100-10	ALIP1100-01	10	260	252

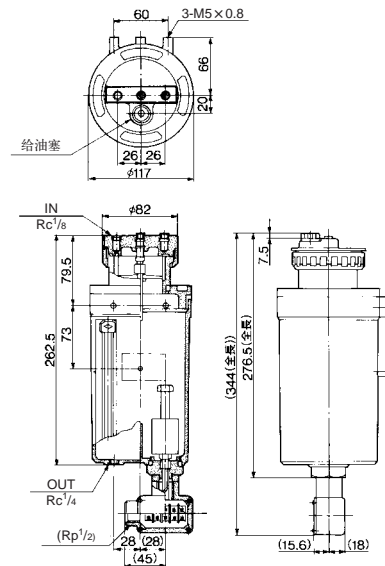
型号	使用脉冲式油雾器型号	n	L	ℓ
ALIM1000-3	ALIP1000-01	3	116	108
ALIM1100-3	ALIP1100-01	3	116	108
ALIM1000-5	ALIP1000-01	5	164	156
ALIM1100-5	ALIP1100-01	5	164	156
ALIM1000-7	ALIP1000-01	7	212	204
ALIM1100-7	ALIP1100-01	7	212	204
ALIM1000-9	ALIP1000-01	9	260	252
ALIM1100-9	ALIP1100-01	9	260	252

油箱: ALT10



( )内是ALT10-S<sub>2</sub>

油箱: ALT20



( )内是ALT20-S<sub>2</sub>